

TILMARCON

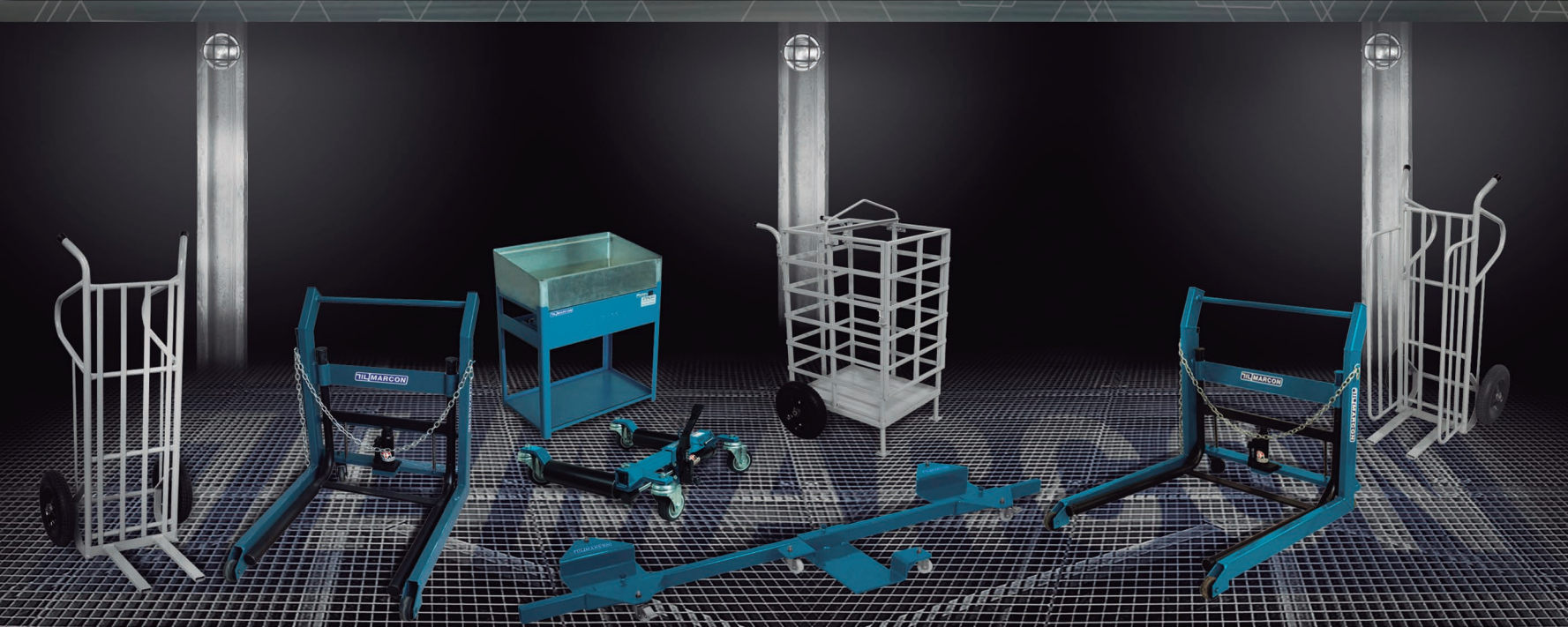


LINHA
Mecânica

LINHA
Hidráulica

LINHA
Construção

Catálogo
de produtos
Lançamentos
2016



Imagens meramente ilustrativas.



LINHA
Mecânica

- 02 Carros Oficina Manutenção Premium
- 03 Gabinete Gaveteiro Premium
- 04 Lavadora de Peças



LINHA
Hidráulica

- 06 Guincho Elétrico / Hidráulico
- 07 Macaco Hidráulico
- 08 Movimentador de Veículos



LINHA
Construção

- 10 Carro Porta Blocos / Tijolos



Novos modelos de Carrinho oficina / manutenção e gabinete gaveteiro.

Premium Line

Sistema de abertura no gabinete gaveteiro com exclusivo amortecedor que confere segurança ao compartimento aberto sem risco de fechar acidentalmente

Puxador tubular em inox

Sistema de travas das gavetas acionados individualmente

Acabamento da alavanca em inox

Rodas em aço revestidas de poliuretano

KG

Maior capacidade e resistência

Estações de trabalho dinâmicas e resistentes, são opções para armazenar e transportar ferramentas, as deixando mais próximas do seu local de trabalho, sempre de modo organizado e seguro.

ref:	C	L	H	K	peso	rodas
CR-1101	1055	460	1048	400	99	- 2 fixas de 5" - 2 giratórias de 5" com freio

Características gerais

- 2 gavetas tipo E-1
- 2 gavetas tipo E-2
- 1 gaveta tipo E-3
- 1 gaveta tipo D-1
- 1 gaveta tipo D-2
- 1 gaveta tipo F-1
- 1 gaveta tipo F-2
- Trava individual das gavetas
- Puxador tubo inox
- Rodas de poliuretano
- Fechadura com chave
- Acompanha manta de borracha

Premium Line



ref:	C	L	H	K	peso	rodas
CR-1103	1055	460	1048	400	82,5	- 2 fixas de 5" - 2 giratórias de 5" com freio

Características gerais

- 1 gaveta modelo F-1
- 2 gavetas modelo E-1
- 1 gavetas modelo E-3
- 1 gaveta modelo D-1
- 1 Porta de aço com abertura para direita e 1 com abertura para esquerda
- 2 prateleiras removíveis
- Rodas de poliuretano
- Puxador tubo de inox
- Fechadura com chave
- Trava individual das gavetas
- Acompanha manta de borracha

Premium Line



ref:	C	L	H	K	peso	rodas
CR-1102	1055	460	1048	400	85,5	- 2 fixas de 5" - 2 giratórias de 5" com freio

Características gerais

- 1 gaveta modelo D-2
- 2 gavetas modelo E-2
- 1 gaveta tipo E-3
- 1 gaveta modelo F-2
- 1 porta de aço com abertura para direita
- 1 prateleira removível
- Trava individual das gavetas
- Puxador tubo inox
- Rodas de poliuretano
- Fechadura com chave
- Acompanha manta de borracha

Premium Line



ref:	C	L	H	K	peso	rodas
CR-1104	1055	460	1048	400	70,5	- 2 fixas de 5" - 2 giratórias de 5" com freio

Características gerais

- 1 gaveta modelo E-3
- Trava individual da gaveta
- 2 portas de aço com abertura para direita e uma com abertura para esquerda.
- Puxador tubo inox
- Rodas de poliuretano
- Fechadura com chave
- Acompanha manta de borracha
- 3 prateleiras removíveis

Premium Line



Desenvolvido para armazenar de forma segura e organizada diversas ferramentas, opção de uso em conjunto com os carros (sobrepostos) da premiun line, formando soluções completas em postos móveis de trabalho.

ref:	C	L	H	K	peso
G1001	1040	454	568	120	63

Características gerais

- 3 gavetas modelos D-1
- 3 gavetas modelos D-2
- 1 gaveta modelo E-1
- 1 Gaveta modelo E-2
- Tampo superior com acionamento de elevação através de amortecedor
- Fechadura com chave
- Alça lateral
- Acompanha manta de borracha
- Gancho de segurança para ser usados sobre os carrinhos linha premium (CR-1101, CR-1102, CR-1103, CR-1104)

Premium Line



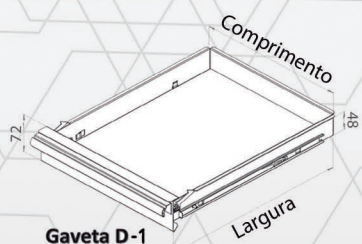
G-1001



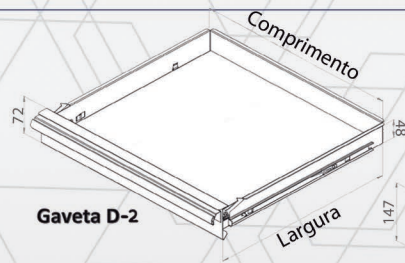
CR-1103



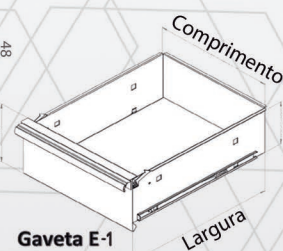
Ref.	Comp.	Larg.	Abertura
GAVETA D-1	300	400	350
GAVETA D-2	596		
GAVETA E-1	300	400	350
GAVETA E-2	596		
GAVETA E-3	953		
GAVETA F-1	300	400	350
GAVETA F-2	596		



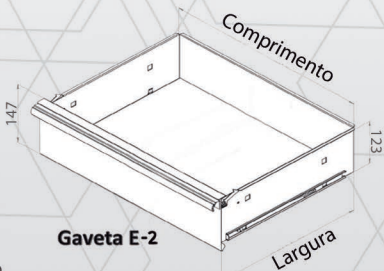
Gaveta D-1



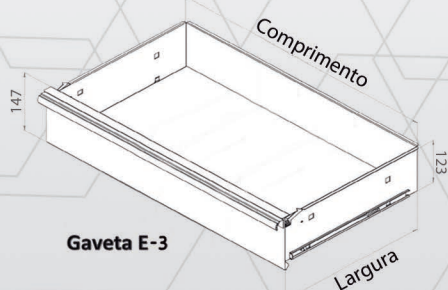
Gaveta D-2



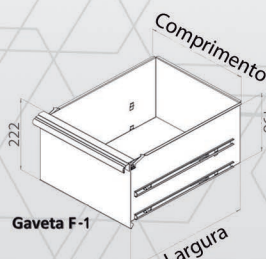
Gaveta E-1



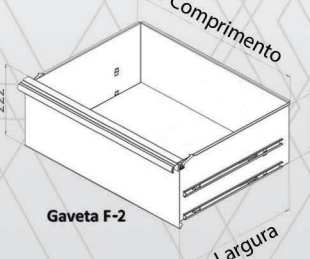
Gaveta E-2



Gaveta E-3



Gaveta F-1



Gaveta F-2



Auxilia na limpeza de componentes, oferecendo desempenho e economia. Funciona com reservatório e bomba que fazem circular o fluido em um ciclo entre cuba e reservatório.

ref:	C	L	H	K	peso	motor	voltagem	reservatório
LP18-1V	750	450	890	200	15	eletro	110V	22 litros
LP18-2V						bomba	220V	

Características gerais

- Cuba em chapa galvanizada de 0,65 mm
- Acompanha mangueira (com suporte, abraçadeira e arejador), filtro e ralo



**compact
LINE**



ref:	Motor	Voltagem	Potência	Vazão
E-110	eletro	110V	35W	20L/min
E-220	bomba	200V		

Líquido a ser utilizado:
-ECOLIMP ou somente água



*Atenção não e recomendado o uso por mais de 30 minutos





TIL

Mantendo a tradição de robustez e confiabilidade já consagrados nos hidráulicos Marcon.



Guincho projetado para ser fixado em carrocerias, acionamento elétrico que permite maior eficiência e menor esforço físico.

ref.:	C	L	H	K	peso
MGH-500GE	755	320	2203	500	121

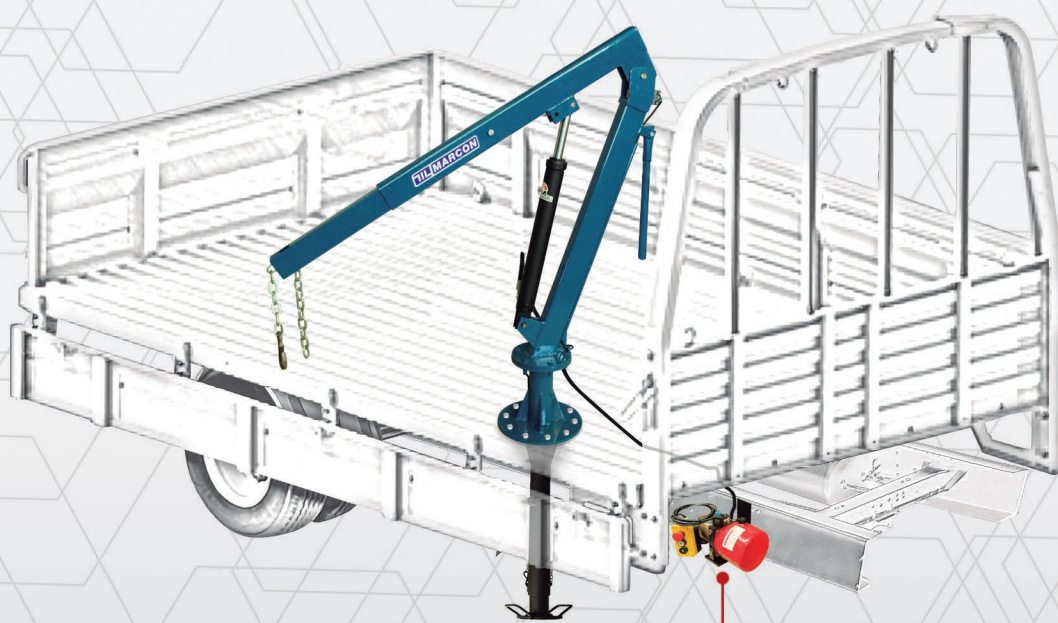
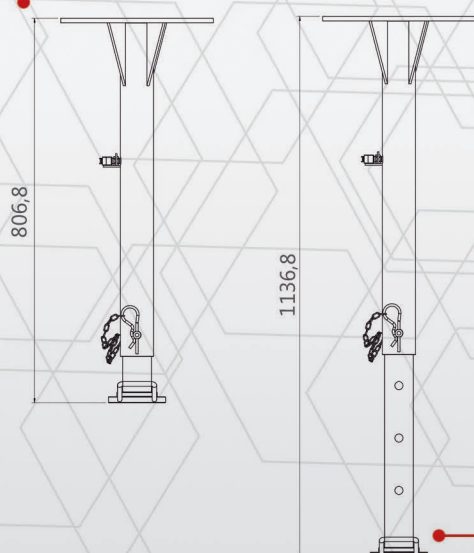
Características gerais

- Curso do Pistão: 464mm.
- Comprimento da corrente: 600mm.
- Velocidade de acionamento: 13 Cm/S.
- Potência da bomba: 1500W
- Voltagem da bomba 12V.
- Capacidade do tanque de bomba: 3L.
- Deslocamento da bomba: 1,9 Cm³/Rev
- 4 metros de mangueira de acionamento do pistão.
- 5 metros de cabo para fixação do comando de acionamento do motor.
- Pode ser rotacionado em 360°



- Sapata de Apoio:
Acessório de uso obrigatório para estabilidade da movimentação da carga, segurança do operador e para que não danifique a carroceria do veículo.

Sapata de apoio



Base do motor fixada com solda na longarina do veículo.
-Motor ligado na própria bateria do veículo.



Macaco para retirar rodas duplas, auxilia na remoção e montagem de rodas duplas de caminhonetes, ônibus e caminhões.

ref:	C	L	H	K	peso	tipos de rodas	rodas
4110	981	768	946	500	65	ferro fundido	2 fixas RM-59 2 giratórias RM-57
4111						poliuretano	2 fixas RM-48 2 giratórias RM-47

Características gerais

- Curso do pistão: 120mm.
- Elevação (min/máx): 100mm / 220mm
- Diâmetro (min/máx) das rodas: 630mm / 830mm



Detalhe



ref:	C	L	H	K	peso	tipos de rodas	rodas fixas
4108	1086	1000	946	800	87	ferro fundido	2 fixas RM-59 2 giratórias RM-57
4109						Poliuretano	2 fixas RM-48 2 giratórias RM-47

Características gerais

- Curso do pistão: 120mm.
- Elevação (min/máx): 108mm / 228mm
- Diâmetro (min/máx) das rodas: 800mm / 1118mm



Detalhe

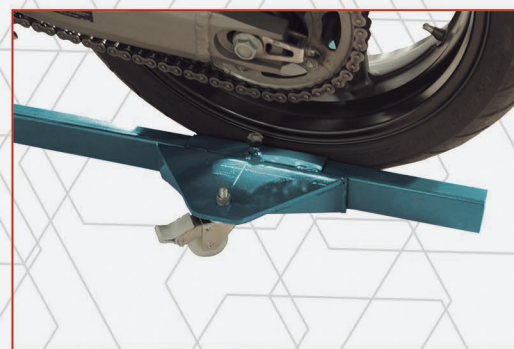
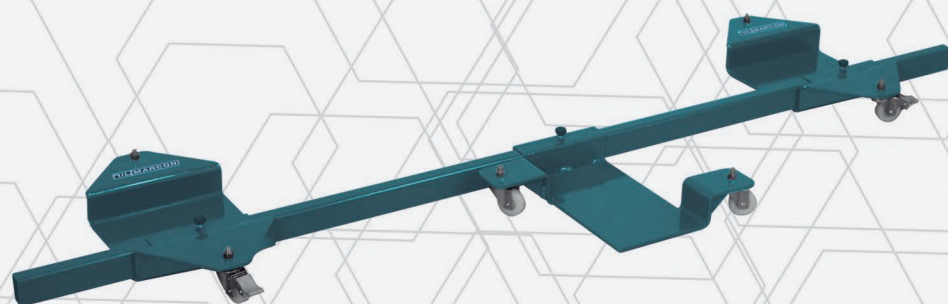


Movimentador de Moto desenvolvido para mover motos de até 400 kg com segurança, evitando liga-la, facilitando a movimentação em espaços reduzidos e possibilitando uma rotação de 360°.

ref:	C	L	H	K	peso	tipos de rodas	rodas
PCM-1	2000	669	95	400	19,7	nylon	6 giratórias Ø50mm

Características gerais

- 04 Rodízios com freio
- 02 Rodízios sem freio
- Ajuste de base para apoio da moto.

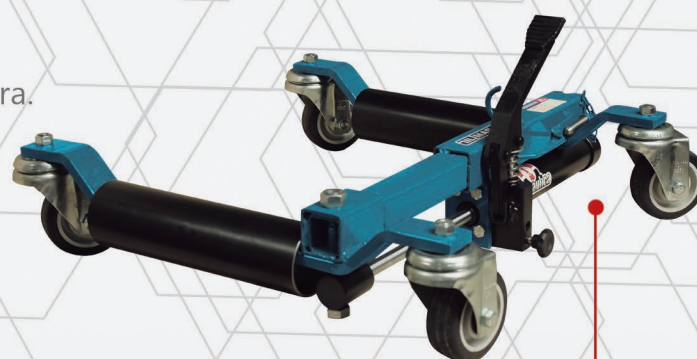


Movimentador de Carros projetado especialmente para deslocamento de veículos em espaços reduzidos, de modo mais eficaz e sem ter que ligar o veículo, com esse equipamento o carro fica muito mais leve e fácil de manobrar pois possibilita uma rotação de 360°.

ref:	C	L	H	K	peso	rodas
PCM-2	626	616	191	500	23	4 giratórias de 4"

Características gerais

- Abertura (min/máx) de trabalho: 290mm / 570mm
- 04 Rodízios Giratórios de nylon Ø4" sem freio.
- Recomendado para pneus até no máximo 280mm de Largura.
- Elevação do veículo feito pelo pedal de acionamento.
- Para ter um funcionamento eficaz deve ser considerado 04 movimentador por veículo.



Quando se utiliza o pedal de acionamento os braços vão se fechando abraçando a roda e erguendo o carro.



Hidráulica



TIL

Novos modelos fabricados para suportar e carregar tijolos de concreto com maior eficiência e praticidade.



9

Desenvolvido para transportar de modo eficiente e seguro blocos e tijolos, reduzindo esforço e tempo para o transporte deste material.

ref:	C	L	H	K	peso	rodas
TM-104	690	796	1430	240	24,3	RM-8A

Características gerais

- Rodas pneumáticas
- Número de tijolos a serem transportados variam conforme suas dimensões.



ref:	C	L	H	K	peso	rodas
TM-105	690	796	1430	240	30,8	RM-8A

Características gerais

- Rodas pneumáticas
- Com abas laterais para facilitar manuseio
- Número de tijolos a serem transportados variam conforme suas dimensões.



ref:	C	L	H	K	peso	rodas
TM-106	770	876	1378	240	32	RM-8A

Características gerais

- Rodas pneumáticas
- Alça superior com sistema de içamento para elevação.
- Número de tijolos a serem transportados variam conforme suas dimensões.



Construção



Marcon Indústria Metalúrgica Ltda.

Rua Coelho Neto,48 - Palmital, Marília-SP, Brasil CEP 17510-013

Fone: (14) 3401-2425 - Fax: (14) 3422-3544

marcon@marcon.ind.br - www.marcon.ind.br