

TERMOS DE GARANTIA

I - PRAZO DE GARANTIA

1. A Marcon Indústria Metalúrgica Ltda. dispõe de garantia do produto pelo prazo de **06 (seis) meses** (já inclusa a garantia legal referente aos primeiros noventa dias), contados a partir da data de aquisição pelo primeiro consumidor contra defeitos de projeto, fabricação, montagem e/ou em decorrência de vícios da qualidade do material.

2. A garantia do produto deverá ser manifestada mediante a exibição deste termo, bem como a correspondente **NOTA FISCAL**.

II - EXCLUDENTES DA GARANTIA

1. O presente termo exclui despesas de transporte, frete, seguro, que constituem ônus sobre a responsabilidade do consumidor, e notadamente:

- a) as peças que se desgastam naturalmente com o seu uso regular, manômetro, gaxetas, anéis o' rings, rodas e óleo;
- b) os danos às partes externas do produto (gabinete, painel, etc.) inclusive peças e acessórios sujeitos a danos causados por maus tratos;
- c) os manuseios inadequados e indevidos à finalidade a que se destina o produto e/ou contrariar as recomendações contidas no Manual de Instrução;

III - INVALIDADE DA GARANTIA

1. A garantia ficará automaticamente invalidada nos casos de:

- a) não apresentação da Nota Fiscal de venda, ou documento fiscal equivalente com o Certificado de Garantia;
- b) quaisquer alterações nas características e funcionalidades originais do produto (manutenção, pintura e soldas por sua conta e risco);
- c) remoção, adulteração e/ou alteração do número de série do produto;
- d) ligação do produto na rede elétrica fora dos padrões especificados;
- e) dano (quebra) por acidente e/ou agente da natureza (raio, enchente, maresia, etc.);

IV - LOCAL PARA UTILIZAÇÃO DA GARANTIA

1. Para usufruir desta garantia adicional, o consumidor deverá utilizar-se de um dos postos de Assistência Técnica Autorizada Marcon, dentre aqueles que constem na relação que acompanha o produto.

2. Esta Garantia é válida em todo território da República Federativa do Brasil.

3. O transporte do produto ao posto de serviço autorizado é de responsabilidade do consumidor.

ATENÇÃO

Este termo de Garantia só tem validade, quando acompanhado da **NOTA FISCAL correspondente. Conserve-os em seu poder**

Marcon Indústria Metalúrgica Ltda. – CNPJ: 57.211.997.0001-46

Endereço: Rua Coelho Neto nº 48 – Cep: 17510-013 – Marília/SP - Brasil

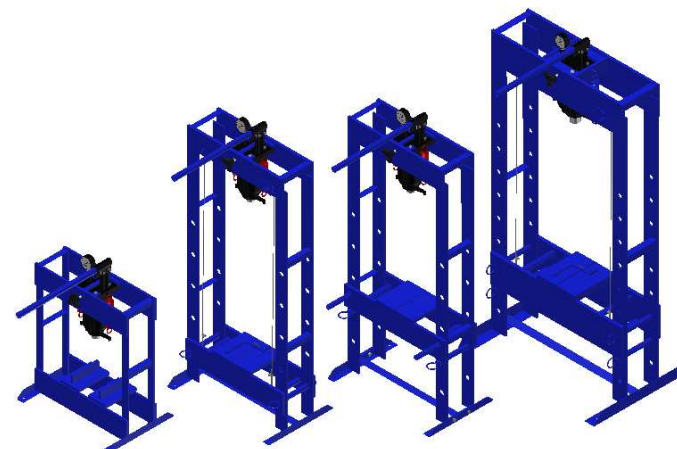
Tel: +55 (14) 3401-2425 - Fax: +55 (14) 3422-3544 - www.marcon.ind.br

TIL MARCON

<http://www.marcon.ind.br>



MANUAL DE INSTRUÇÕES PRENSAS 10, 15, 15C e 30



Nº SÉRIE

(cole a etiqueta)

DE FABRICAÇÃO:

CAMPO A SER PREENCHIDO PELO DISTRIBUIDOR:

REVENDEDOR:

CIDADE:

N.F. Nº:

DATA: / /

Assinatura do revendedor

Maio / 2020

PREZADO CLIENTE

- Leia atentamente todas as instruções contidas neste manual e oriente a todos os usuários do produto sobre as melhores condições, formas e cuidados na sua utilização, garantindo assim, maior tempo de vida útil do seu equipamento.
- Os equipamentos Marcon saem de fábrica em perfeitas condições de uso com design moderno, detalhes inovadores e acessórios práticos. São produzidos com chapa de aço reforçado e seguindo as normas atuais de qualidade, conforto e segurança.
- Para obter o máximo de rendimento do equipamento, é necessário fazer manutenções preventivas regularmente. Caso haja a necessidade de manutenção corretiva, procure um assistente técnico especializado no assunto.
- Os produtos saem de fábrica com a quantidade de óleo correta para seu perfeito funcionamento, não podendo ser alterada. Sempre que precisar trocar o óleo observe a quantidade correta especificada na lista de peças do sistema hidráulico.

ATENÇÃO

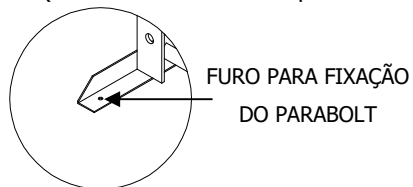
Jamais ultrapasse a capacidade de carga especificada no produto

Devido ao programa de melhoria contínua do fabricante, as especificações e os produtos presentes neste manual de instruções poderão sofrer alterações sem aviso prévio.

As figuras contidas neste manual de instruções têm caráter meramente ilustrativo.

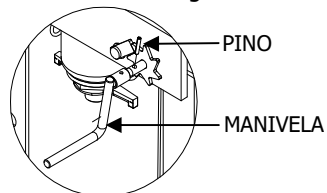
INSTALAÇÃO

- Fixe o produto em piso regular e nivelado utilizando, nos furos dos pés, chumbador parabol de 3/8" x 2 1/4". (Parabolt não fornecido pelo fabricante).

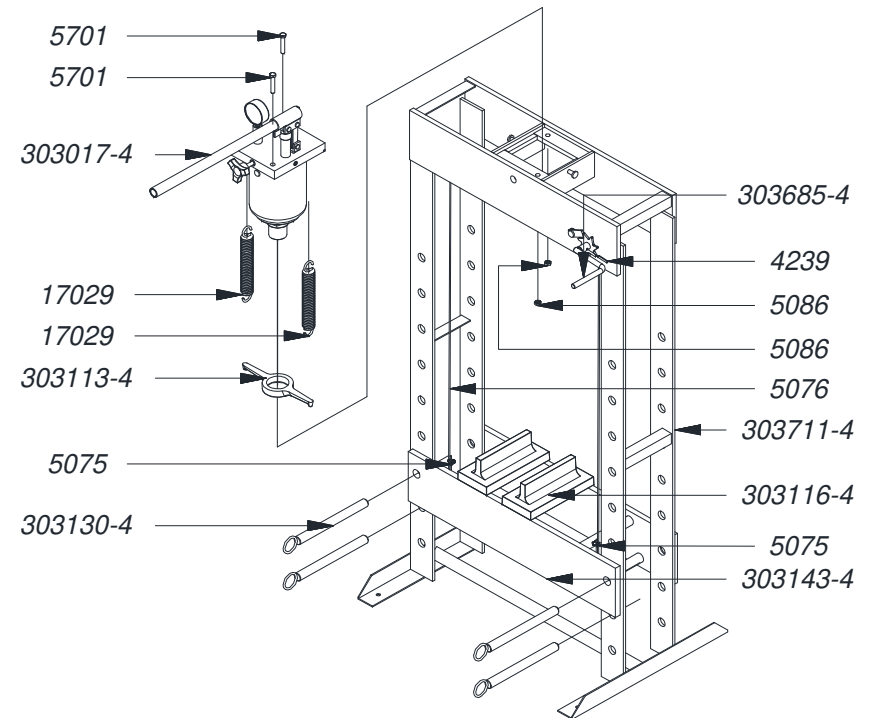


MONTAGEM DA MANIVELA

- Posicione a manivela como mostra a figura abaixo e prenda com o pino indicado.

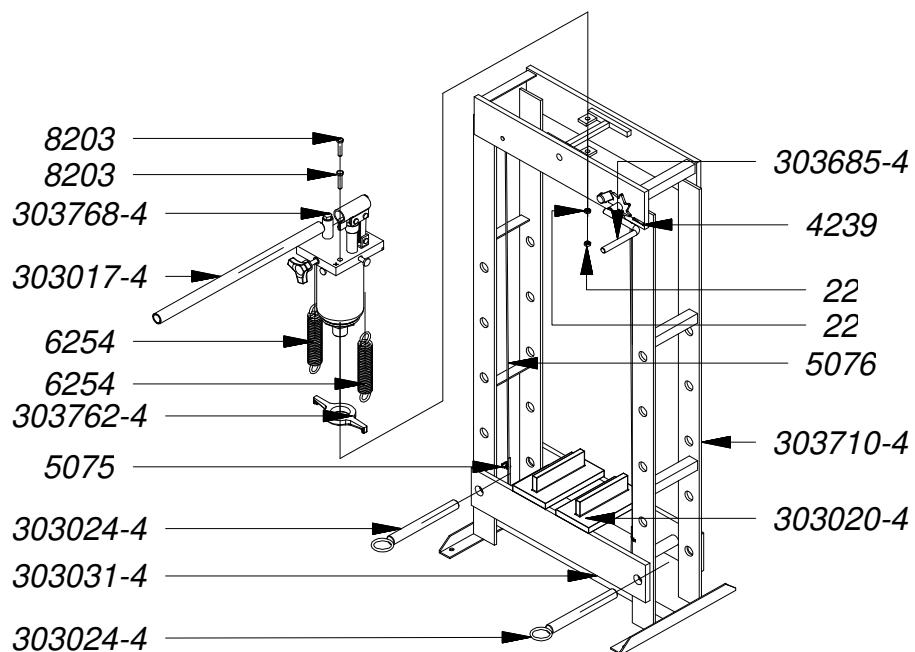


MPH-30



CÓDIGO	NOME DA PEÇA	QT
4239	PINO ELÁSTICO Ø5 x 30	1
5075	PRESILHA CABO DE AÇO Ø1/8"	2
5076	CABO DE AÇO 1/8" ZINC	1
5086	PORCA SEXTAVADA ZINCADA 3/8" UNC	2
5701	PARAFUSO SEXTAVADO ZINCADO 3/8" UNC X 2"	2
17029	MOLA DE TRAÇÃO (Nº47)	2
303017-4	PROLONGADOR DO CABO MPH-15	1
303113-4	SUPORTE RETORNO DE MOLA MPH30	1
303116-4	SAPATA MPH-30	2
303130-4	MONTAGEM DA TRAVA MPH-30	4
303143-4	MONTAGEM DA MESA MÓVEL MPH-30	1
303685-4	PRE-MONTAGEM DA ARTICULAÇÃO DA MANIVELA MPH-30	1
303711-4	MONTAGEM DA ESTRUTURA E MANIVELA MPH-30	1

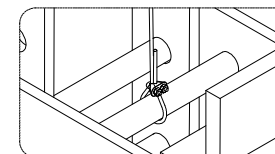
MPH-15S



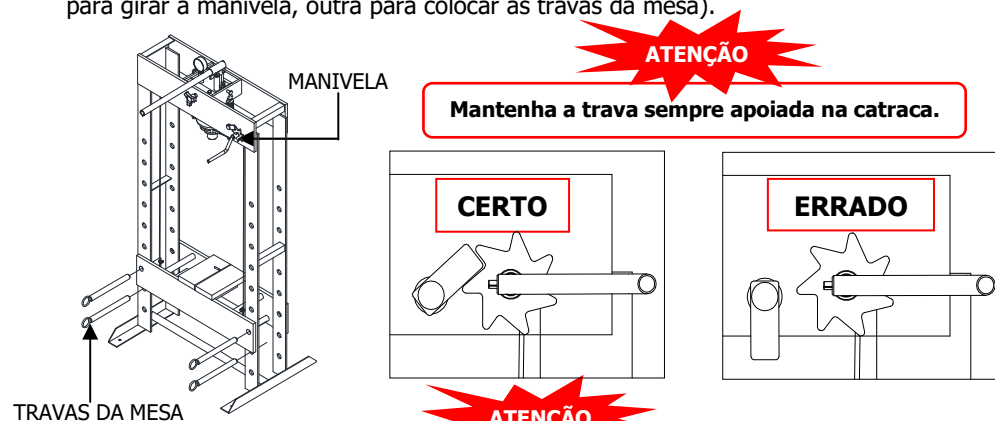
CÓDIGO	NOME DA PEÇA	QT
22	PORCA SEXTAVADA ZINCADA 5/16" UNC	2
4239	PINO ELÁSTICO Ø5 x 30	1
5075	PRESILHA CABO DE AÇO Ø1/8"	2
5076	CABO DE AÇO 1/8" ZINC	1
6254	MOLA DE TRAÇÃO (Nº07)	2
8203	PARAFUSO SEXTAVADO ZINCADO 5/16" UNC X 1 1/2"	2
303017-4	PROLONGADOR DO CABO MPH-15	1
303020-4	SAPATA MPH-15	2
303024-4	MONTAGEM DA TRAVA MPH-15	2
303031-4	MONTAGEM DA MESA MÓVEL MPH-15	1
303685-4	PRÉ-MONTAGEM DA ARTICULAÇÃO DA MANIVELA MPH-30	1
303710-4	MONTAGEM DA ESTRUTURA E MANIVELA MPH-15	1
303762-4	SUPORTE RETORNO DE MOLA MPH-15	1
303768-4	MONTAGEM DO HIDRÁULICO MPH-15S	1

FUNCIONAMENTO DA PRENSA DE 15 E 30

- Antes de mudar a mesa móvel de posição, verifique a fixação da presilha no cabo de aço.



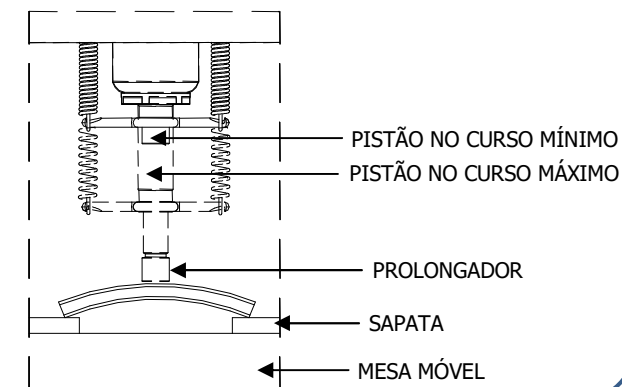
- Retire as travas da mesa móvel e gire a manivela do cabo de aço até alcançar o nível desejável da mesa. A mudança deverá ser feita com no mínimo duas pessoas. (Uma para girar a manivela, outra para colocar as travas da mesa).



Durante a prensagem, não deixe a mesa suspensa apenas no cabo de aço ou com somente duas travas, mantenha sempre as quatro travas da mesa.

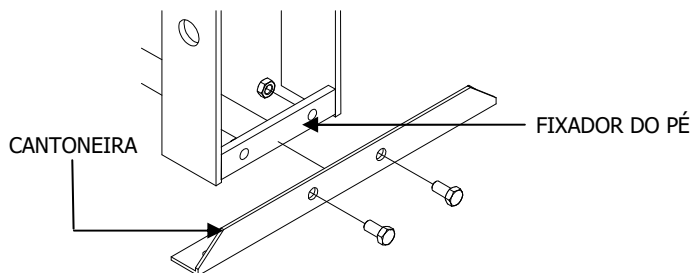
- A peça que sofrerá a pressão deverá estar entre o alcance mínimo e máximo do pistão. Para isso posicione a mesa móvel de acordo com sua necessidade.

DURANTE A REGULAGEM DO PROLONGADOR JAMAIS ULTRAPASSE A DISTÂNCIA DE SEGURANÇA DE 65mm PARA AS PRENSAS DE 10,15 e 15C. PARA A PRENSA DE 30 A DISTÂNCIA DE SEGURANÇA É DE 85mm



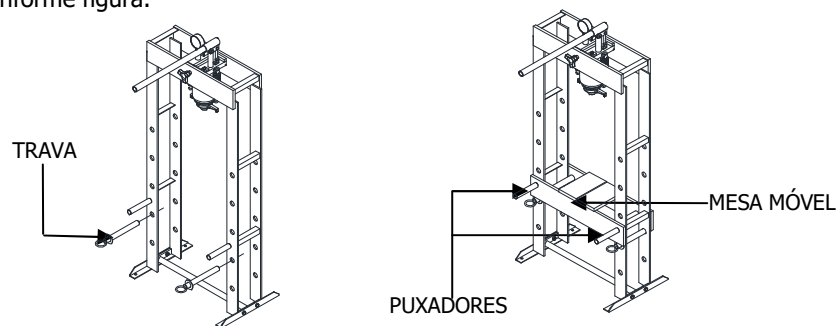
MONTANDO O PÉ DA PRENSA DE 15C

- Parafuse a cantoneira no fixador do pé como mostra a figura.



MONTANDO A MESA MÓVEL NA PRENSA DE 15C

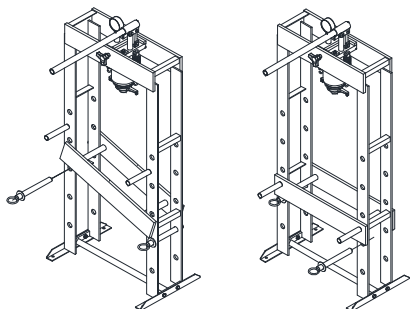
- Encaixe as travas, preferencialmente, no segundo furo. Em seguida, pegue a mesa móvel, rotacione-a e encaixe-a sobre a mesa. Observe a posição dos puxadores conforme figura.



ALTERANDO A POSIÇÃO DA MESA DA PRENSA DE 15C

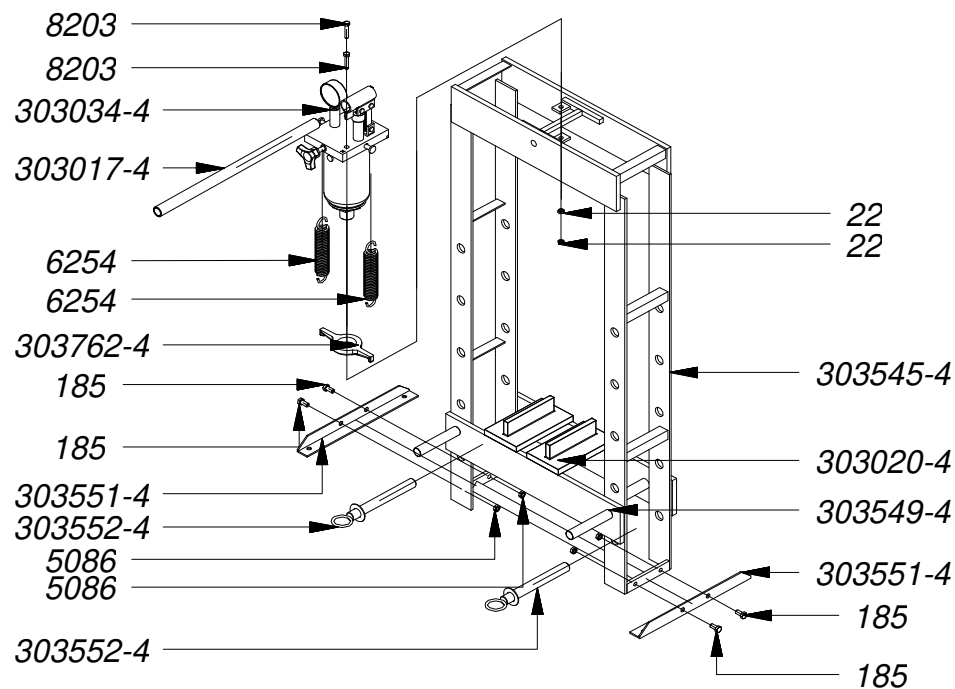
- Retire a trava e coloque-a no próximo furo.

OBSERVAÇÃO: Alterar a posição da mesa em um furo de cada vez



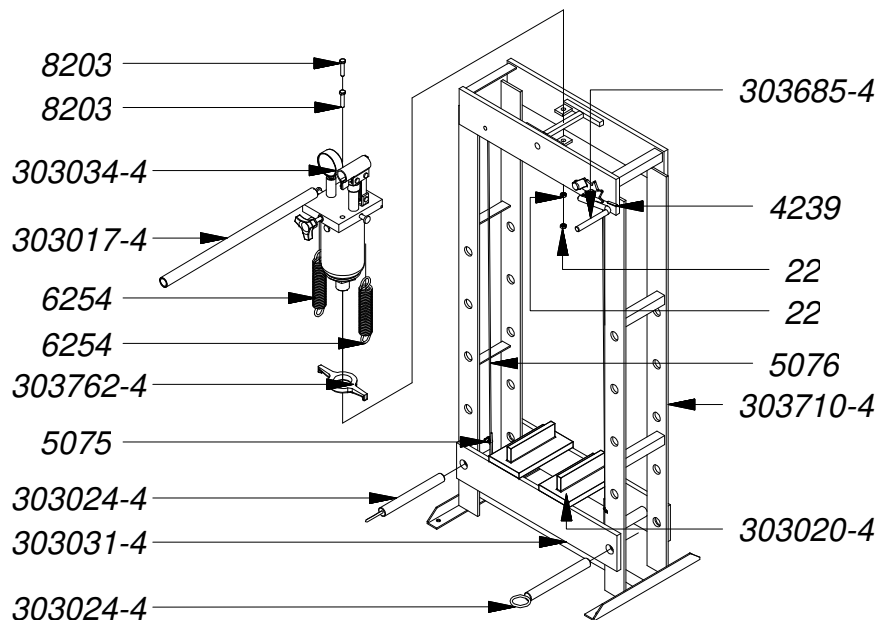
ATENÇÃO
Para sua maior segurança retire as sapatas da mesa para evitar sua queda

MPH-15C



CÓDIGO	NOME DA PEÇA	QT
22	PORCA SEXTAVADA ZINCADA 5/16" UNC	2
185	PARAFUSO SEXTAVADO ZINCADO 3/8" UNC X 3/4"	4
5086	PORCA SEXTAVADA ZINCADA 3/8" UNC	4
6254	MOLA DE TRAÇÃO (N°07)	2
8203	PARAFUSO SEXTAVADO ZINCADO 5/16" UNC X 1 1/2"	2
303017-4	PROLONGADOR DO CABO MPH-15	1
303020-4	SAPATA MPH-15	2
303034-4	MONTAGEM DO HIDRÁULICO MPH-15	1
303545-4	MONTAGEM DA ESTRUTURA MPH-15C	1
303549-4	MONTAGEM DA MESA MÓVEL MPH-15C	1
303551-4	CANTONEIRA LATERAL DO PÉ MPH-15C	2
303552-4	MONTAGEM DA TRAVA MPH-15C	2
303762-4	SUPORTE RETORNO DE MOLA MPH-15	1

MPH-15

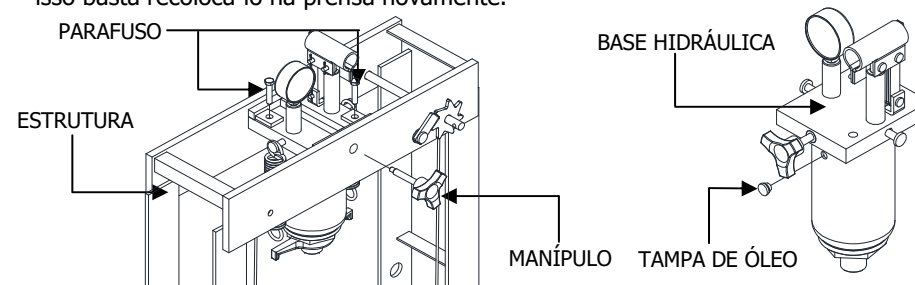


CÓDIGO	NOME DA PEÇA	QT
22	PORCA SEXTAVADA ZINCADA 5/16" UNC	2
4239	PINO ELÁSTICO Ø5 x 30	1
5075	PRESILHA CABO DE AÇO Ø1/8"	2
5076	CABO DE AÇO 1/8" ZINC	1
6254	MOLA DE TRAÇÃO (Nº07)	2
8203	PARAFUSO SEXTAVADO ZINCADO 5/16" UNC X 1 1/2"	2
303017-4	PROLONGADOR DO CABO MPH-15	1
303020-4	SAPATA MPH-15	2
303024-4	MONTAGEM DA TRAVA MPH-15	2
303031-4	MONTAGEM DA MESA MÓVEL MPH-15	1
303034-4	MONTAGEM DO HIDRÁULICO MPH-15	1
303685-4	PRÉ-MONTAGEM DA ARTICULAÇÃO DA MANIVELA MPH-30	1
303710-4	MONTAGEM DA ESTRUTURA E MANIVELA MPH-15	1
303762-4	SUPORTE RETORNO DE MOLA MPH-15	1

TROCA DE ÓLEO

Troque o óleo hidráulico a cada doze (12) meses.

1. Primeiro retorne todo o pistão da prensa.
2. Retire o manípulo e os parafusos do suporte do hidráulico.
3. Retire o sistema hidráulico da estrutura da prensa.
4. Depois retire a tampa do reservatório de óleo e deixe escorrer todo o óleo velho.
5. Inclua o óleo novo na medida especificada na lista de peças do sistema hidráulico. Feito isso basta recolocá-lo na prensa novamente.



NÃO FAÇA MOVIMENTOS BRUSCOS COM O SISTEMA HIDRÁULICO PARA NÃO DESLOCAR NENHUM COMPONENTE DA BASE HIDRÁULICA.

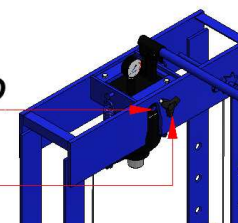
RETIRANDO AR DO CONJUNTO HIDRÁULICO

1. Abra o manípulo girando-o em sentido anti-horário.
2. Com o auxílio de um objeto pontiagudo, remova parcialmente a tampa do reservatório de óleo, ou abra um espaço para passagem do ar, com cuidado para não danificar a tampa. OBS: se remover totalmente a tampa, para fixá-la novamente se tornará um processo muito difícil.
3. Acione o sistema hidráulico bombeando a alavanca dez vezes.
4. Feche o manípulo girando no sentido horário e acione a alavanca mais dez vezes com a tampa do reservatório ainda aberta parcialmente. Se o pistão for acionado, feche a tampa do reservatório e o processo estará concluído. Caso não tenha tido sucesso, repita a operação até que todo o ar presente no sistema hidráulico tenha sido removido.

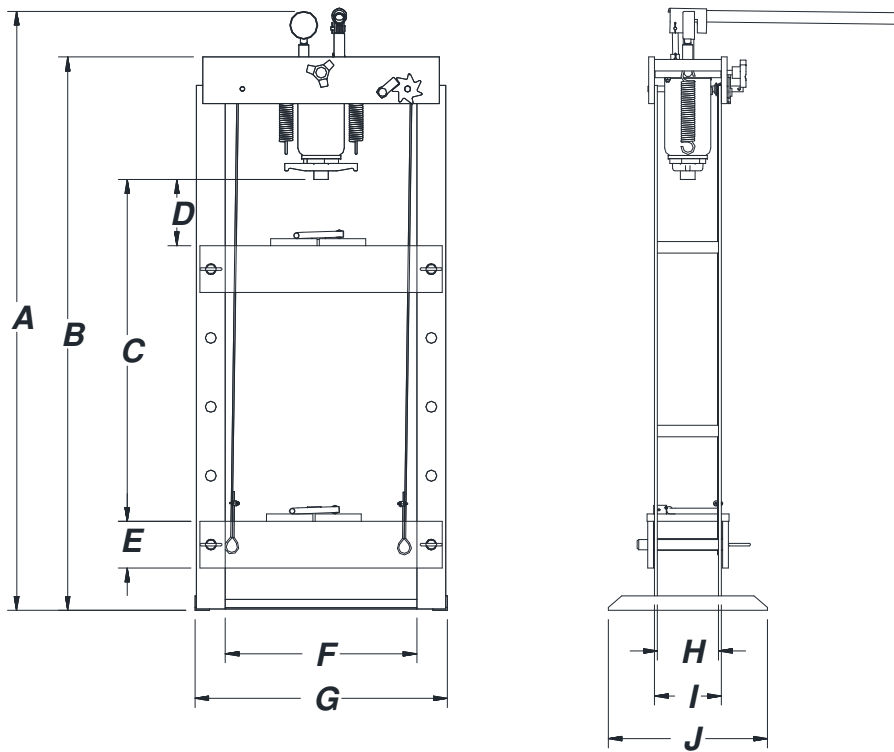
TAMPA DE ÓLEO

ALAVANCA

MANÍPULO

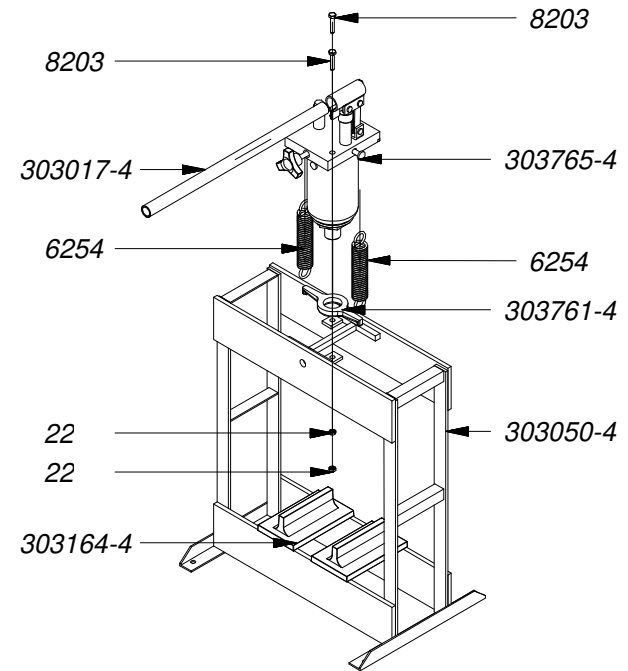


ESPECIFICAÇÕES TÉCNICAS



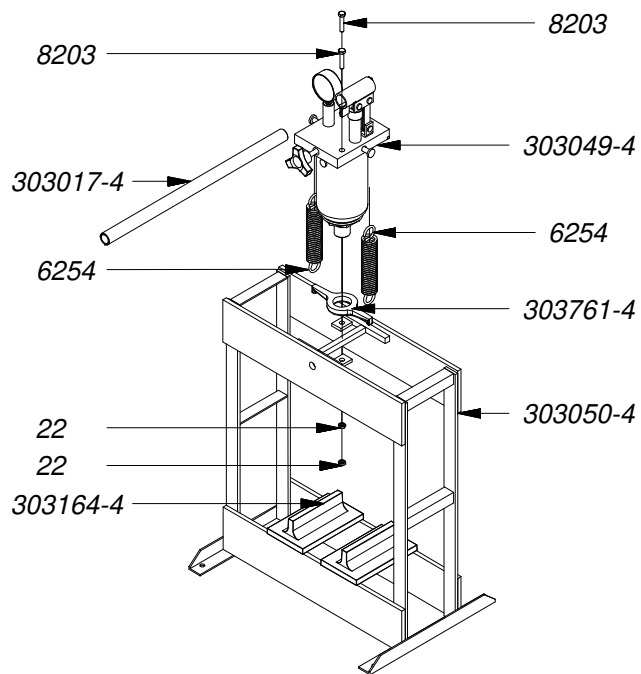
	MPH-10 MPH-10S	MPH-15 MPH-15S	MPH-15C	MPH-30
A	702 mm	1311 mm	1307 mm	1530 mm
B	600 mm	1213 mm	1205 mm	1430 mm
C	220 mm	736 mm	674 mm	970 mm
D	---	133 mm	74 mm	90 mm
E	100 mm	100 mm	102 mm	152 mm
F	436 mm	420 mm	421 mm	586 mm
G	508 mm	546 mm	554 mm	745 mm
H	134 mm	136 mm	134 mm	164 mm
I	164 mm	178 mm	177 mm	180 mm
J	350 mm	350 mm	350 mm	540 mm
Curso máximo do pistão	120 mm	120 mm	120 mm	130 mm
Curso máximo com prolongador	185 mm	185 mm	185 mm	215 mm

MPH-10S



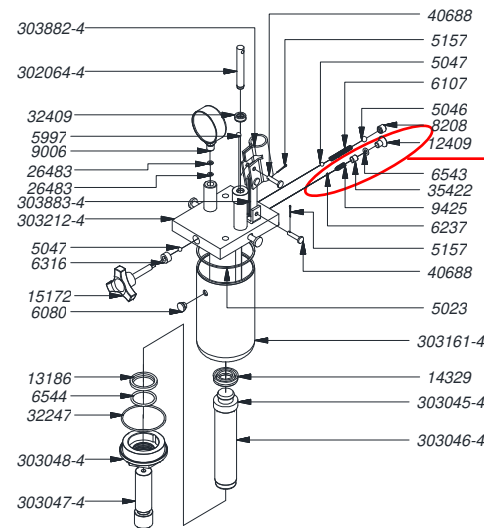
CÓDIGO	NOME DA PEÇA	QT
22	PORCA SEXTAVADA ZINCADA 5/16" UNC	2
6254	MOLA DE TRAÇÃO (Nº07)	2
8203	PARAFUSO SEXTAVADO ZINCADO 5/16" UNC X 1 1/2"	2
303017-4	PROLONGADOR DO CABO - MPH-15	1
303050-4	MONTAGEM DA ESTRUTURA MPH-10	1
303164-4	SAPATA MPH-10	2
303761-4	SUPORTE RETORNO DE MOLA MPH-10	1
303765-4	MONTAGEM DO HIDRAULICO MPH-10S	1

MPH-10



CÓDIGO	NOME DA PEÇA	QT
22	PORCA SEXTAVADA ZINCADA 5/16" UNC	2
6254	MOLA DE TRAÇÃO (Nº07)	2
8203	PARAFUSO SEXTAVADO ZINCADO 5/16" UNC X 1 1/2"	2
303017-4	PROLONGADOR DO CABO - MPH-15	1
303049-4	MONTAGEM DO HIDRAULICO MPH-10	1
303050-4	MONTAGEM DA ESTRUTURA MPH-10	1
303164-4	SAPATA MPH-10	2
303761-4	SUPORTE RETORNO DE MOLA MPH-10	1

SISTEMA HIDRÁULICO MPH-10

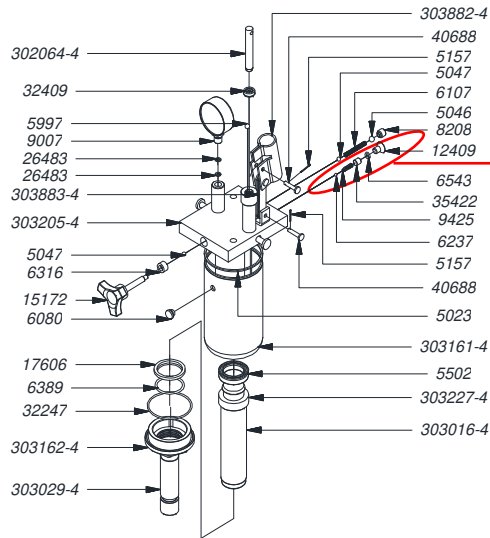


COMPONENTES QUE CONSTITUEM A VÁLVULA DE SEGURANÇA

A VÁLVULA DE SEGURANÇA POSSUI UM LACRE. SE VIOLADO POR PESSOA NÃO AUTORIZADA, AUTOMATICAMENTE O PRODUTO PERDERÁ SUA GARANTIA

CÓDIGO	NOME DA PEÇA	QT
5023	ARRUELA DE BORRACHA Ø102 x 2 x 3	1
5046	ESFERA DE AÇO Ø3/8"	1
5047	ESFERA DE AÇO Ø7	2
5157	CUPILHA DE AÇO ZINCADO 1/16" x 3/4"	2
5997	ESFERA DE AÇO Ø8,5	1
6080	TAMPA DE OLEO Ø16 x 11 (14-A)	1
6107	MOLA DE COMPRESSÃO Ø7 x 50 x 0,5 fio (Nº 16)	1
6237	ESFERA DE AÇO Ø5	1
6316	RETENTOR (S-3052-13) Ø16,5 x 9,6 x 9,6	1
6543	ANEL O' RING (P 2-109) esp. 2,62 x Ø7,59	1
6544	ANEL O' RING (P 2-222) esp. 3,53 x Ø37,69	1
8208	PARAFUSO ALLEN SEM CABEÇA 1/2"-13 UNC x 1/2"	1
9006	MANÔMETRO 10T Ø63MM VERT.R 1/4" BSP 3/4" (688 BAR)	1
9425	MOLA DE COMPRESSÃO Ø7 x 22 x 2 fio (Nº 30)	1
12409	PARAFUSO ALLEN CABEÇA CHATA M10 X 16	1
13186	ANEL RASPADOR D 1500	1
14329	GAXETA JTV 3750 1000 U	1
15172	MANIPULO 3-8 KT 60 3 PONTAS (3-8 X 60 - 9MM)	1
15461	ÓLEO HIDRAULICO 46	0,35 L
26483	ARRUELA LISA POLIDA M5 - DIN 125	2
32247	ANEL O' RING 2150 DUREZA 90	1
32409	GAXETA 9111 ØEXT 19,5 X ØINT 12,65 X ESP 6,5MM	1
35422	PARAFUSO ALLEN S/CAB M10 X 10 PONTA PLANA	1
40688	REBITE AÇO 1045 POLIDO COM FURO Ø1/4" x 1 1/16"	2
302064-4	INJETOR MGH-1T	1
303045-4	GUIA MPH-10	1
303046-4	PISTÃO MPH-10	1
303047-4	PROLONGADOR DO PISTÃO MPH-10	1
303048-4	TAMPA DO DEPOSITO MPH-10	1
303161-4	DEPOSITO DE OLEO MPH-15	1
303212-4	PRÉ-MONTAGEM HIDRÁULICO MPH-10	1
303882-4	ALAVANCA MPH-15	1
303883-4	ARTICULAÇÃO DA ALAVANCA MPH-15	3

SISTEMA HIDRÁULICO MPH-15 e MPH-15C

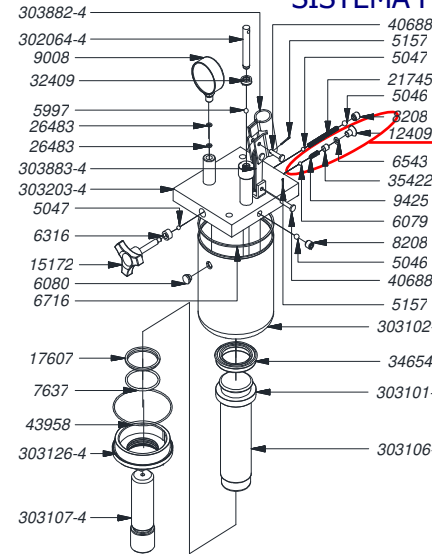


**COMPONENTES QUE
CONSTITUEM A VÁLVULA
DE SEGURANÇA**

**A VÁLVULA DE SEGURANÇA POSSUI UM
LACRE. SE VIOLADO POR PESSOA NÃO
AUTORIZADA, AUTOMATICAMENTE O
PRODUTO PERDERÁ SUA GARANTIA**

CÓDIGO	NOME DA PEÇA	QT
5023	ARRUELA DE BORRACHA Ø102 x 2 x 3	1
5046	ESFERA DE AÇO Ø3/8"	1
5047	ESFERA DE AÇO Ø7	2
5157	CUPILHA DE AÇO ZINCADO 1/16" x 3/4"	2
5502	GAXETA (S-3115) Ø35,4 x Ø52,5 x 12,5	1
5997	ESFERA DE AÇO Ø8,5	1
6080	TAMPA DE ÓLEO Ø16 x 11 (14-A)	1
6107	MOLA DE COMPRESSÃO Ø7 x 50 x 0,5 fio (Nº 16)	1
6237	ESFERA DE AÇO Ø5	1
6316	RETENTOR (S-3052-13) Ø16,5 x 9,6 x 9,6	1
6389	ANEL O' RING (P 2-224) esp. 3,53 x Ø44,04	1
6543	ANEL O' RING (P 2-109) esp. 2,62 x Ø7,59	1
8208	PARAFUSO ALLEN SEM CABEÇA 1/2"-13 UNC x 1/2"	1
9007	MANOMETRO 15T Ø63MM VERT. R 1/4" BSP 3/4"	1
9425	MOLA DE COMPRESSÃO Ø7 x 22 x 2 fio (Nº 30)	1
12409	PARAFUSO ALLEN CABEÇA CHATA M10 X 16	1
15172	MANÍPULO 3-8 KT 60 - 3 PONTAS (3-8 X 60 - 9MM)	1
15461	ÓLEO HIDRÁULICO 46	0,6 L
17606	ANEL RASPADOR D 1750	1
26483	ARRUELA LISA POLIDA M5 - DIN 125	2
32247	ANEL O' RING 2150 DUREZA 90	1
32409	GAXETA 9111 ØEXT 19,5 X ØINT 12,65 X ESP 6,5MM	1
35422	PARAFUSO ALLEN S/CAB M10 X 10 PONTA PLANA	1
40688	REBITE AÇO POLIDO COM FURO Ø1/4" x 1 1/16"	2
302064-4	INJETOR MGH-1T	1
303016-4	PISTÃO MPH-15	1
303029-4	PROLONGADOR DO PISTÃO - MPH-15	1
303161-4	DEPÓSITO DE ÓLEO MPH-15	1
303162-4	TAMPA DO DEPÓSITO MPH-15	1
303205-4	PRE-MONTAGEM HIDRÁULICO MPH-15	1
303227-4	GUIA MPH-15	1
303882-4	ALAVANCA MPH-15	1
303883-4	ARTICULAÇÃO DA ALAVANCA MPH-15	3

SISTEMA HIDRÁULICO MPH-30



**COMPONENTES QUE
CONSTITUEM A VÁLVULA
DE SEGURANÇA**

**A VÁLVULA DE SEGURANÇA POSSUI UM
LACRE. SE VIOLADO POR PESSOA NÃO
AUTORIZADA, AUTOMATICAMENTE O
PRODUTO PERDERÁ SUA GARANTIA**

CÓDIGO	NOME DA PEÇA	QT
5046	ESFERA DE AÇO Ø3/8"	3
5047	ESFERA DE AÇO Ø7	2
5157	CUPILHA DE AÇO ZINCADO 1/16" x 3/4"	2
5997	ESFERA DE AÇO Ø8,5	1
6079	ESFERA DE AÇO Ø1/4"	1
6080	TAMPA DE ÓLEO SHULER REF. 014 - A Ø16 x 11	1
6316	RETENTOR (S-3052-13) Ø16,5 x 9,6 x 9,6	1
6543	ANEL O' RING (P 2-109) esp. 2,62 x Ø7,59	1
6716	ARRUELA DE BORRACHA Ø140,5 x 2 x 3	1
7637	ANEL O' RING (P 2-228) esp. 3,53 x Ø56,74	1
8208	PARAFUSO ALLEN SEM CABEÇA 1/2 X 1/2-13 F	3
9008	MANOMETRO 30 T Ø63MM VERT. R 1/4" BSP 3/4" (679 BAR)	1
9425	MOLA DE COMPRESSÃO Ø7 x 22 x 2 fio (Nº 30)	1
12409	PARAFUSO ALLEN CABEÇA CHATA M10 X 16	1
15172	MANÍPULO 3-8 KT 60 - 3 PONTAS (3-8 X 60 - 9 MM)	1
15461	ÓLEO HIDRÁULICO 46	1,1 L
17607	ANEL RASPADOR 66D 2249	1
21745	MOLA DE COMPRESSÃO Ø7 x 70 x 0,5 fio (Nº50)	1
26483	ARRUELA LISA POLIDA M5 - DIN 125	2
32409	GAXETA 9111 ØEXT 19,5 X ØINT 12,65 X ESP 6,5MM	1
34654	GAXETA 63940 2165 500 POLIMAX (5825PM)	1
35422	PARAFUSO ALLEN S/CAB M10 X 10 PONTA PLANA	1
40688	REBITE AÇO 1045 POLIDO 1/4" X 31,04 C/ FURO 2 MM	2
43958	ANEL ORING 2155 (101,27 X 2,62) DUREZA NBR 70	1
302064-4	INJETOR MGH-1T	1
303101-4	GUIA MPH-30	1
303102-4	DEPÓSITO DE ÓLEO MPH-30	1
303106-4	PISTÃO MPH-30	1
303107-4	PROLONGADOR DO PISTÃO MPH-30	1
303126-4	TAMPA DO DEPÓSITO MPH-30	1
303203-4	PRE-MONTAGEM DO HIDRÁULICO MPH-30	1
303882-4	ALAVANCA MPH-15	1
303883-4	ARTICULAÇÃO DA ALAVANCA MPH-15	3