

## TERMOS DE GARANTIA

### I - PRAZO DE GARANTIA

1. A Marcon Indústria Metalúrgica Ltda. dispõe de garantia do produto pelo prazo de **06 (seis) meses** (já inclusa a garantia legal referente aos primeiros noventa dias), contados a partir da data de aquisição pelo primeiro consumidor contra defeitos de projeto, fabricação, montagem e/ou em decorrência de vícios da qualidade do material.

2. A garantia do produto deverá ser manifestada mediante a exibição deste termo, bem como a correspondente **NOTA FISCAL**.

### II - EXCLUDENTES DA GARANTIA

1. O presente termo exclui despesas de transporte, frete, seguro, que constituem ônus sobre a responsabilidade do consumidor, e notadamente:

- as peças que se desgastam naturalmente com o seu uso regular, manômetro, gaxetas, anéis o-rings, rodas e óleo;
- os danos às partes externas do produto (gabinete, painel, etc.) inclusive peças e acessórios sujeitos a danos causados por maus tratos;
- os manuseios inadequados e indevidos à finalidade a que se destina o produto e/ou contrariar as recomendações contidas no Manual de Instrução;

### III - INVALIDADE DA GARANTIA

1. A garantia ficará automaticamente invalidada nos casos de:

- não apresentação da Nota Fiscal de venda, ou documento fiscal equivalente com o Certificado de Garantia;
- quaisquer alterações nas características e funcionalidades originais do produto (manutenção, pintura e soldas por sua conta e risco);
- remoção, adulteração e/ou alteração do número de série do produto;
- ligação do produto na rede elétrica fora dos padrões especificados;
- dano (quebra) por acidente e/ou agente da natureza (raio, enchente, maresia, etc.);

### IV - LOCAL PARA UTILIZAÇÃO DA GARANTIA

1. Para usufruir desta garantia adicional, o consumidor deverá utilizar-se de um dos postos de Assistência Técnica Autorizada Marcon, dentre aqueles que constem na relação que acompanha o produto.

2. Esta Garantia é válida em todo território da República Federativa do Brasil.

3. O transporte do produto ao posto de serviço autorizado é de responsabilidade do consumidor.

**ATENÇÃO**

**Este termo de Garantia só tem validade, quando acompanhado da NOTA FISCAL correspondente. Conserve-os em seu poder**

Marcon Indústria Metalúrgica Ltda. – CNPJ: 57.211.997.0001-46

Endereço: Rua Coelho Neto nº 48 – Cep: 17510-013 – Marília/SP - Brasil

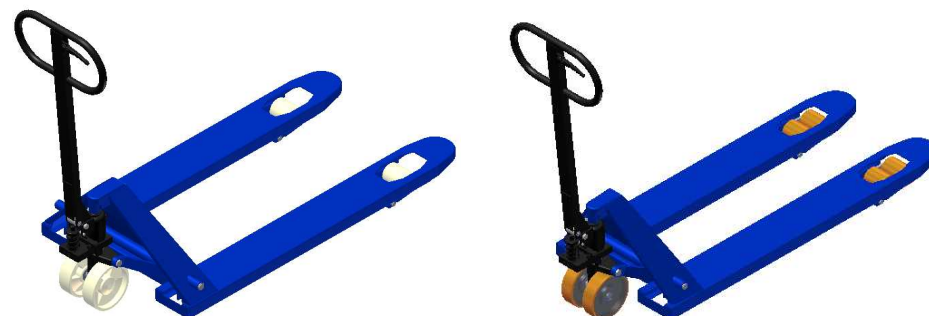
Tel: +55 (14) 3401-2425 - Fax: +55 (14) 3422-3544 - www.marcon.ind.br

**TIL MARCON**

<http://www.marcon.ind.br>



## MANUAL DE INSTRUÇÃO DO TRANSPALETE HIDRÁULICO MANUAL DE 3 Ton.



Nº SÉRIE (cole a etiqueta)  
DE FABRICAÇÃO:

CAMPO A SER PREENCHIDO PELO DISTRIBUIDOR:

REVENDEDOR:

CIDADE:

N.F. Nº:

DATA: / /

Assinatura do revendedor

Março / 2022

## PREZADO CLIENTE

- Leia atentamente todas as instruções contidas neste manual e oriente a todos os usuários do produto sobre as melhores condições, formas e cuidados na sua utilização, garantindo assim, maior tempo de vida útil do seu equipamento.
- Os equipamentos Marcon saem de fábrica em perfeitas condições de uso com design moderno, detalhes inovadores e acessórios práticos. São produzidos com chapa de aço reforçado e seguindo as normas atuais de qualidade, conforto e segurança.
- Para obter o máximo de rendimento do equipamento, é necessário fazer manutenções preventivas regularmente. Caso haja a necessidade de manutenção corretiva, procure um assistente técnico especializado no assunto.
- Os produtos saem de fábrica com a quantidade de óleo correta para seu perfeito funcionamento, não podendo ser alterada. Sempre que precisar trocar o óleo observe a quantidade correta especificada na lista de peças do sistema hidráulico.

**ATENÇÃO**

**Jamais ultrapasse a capacidade de carga especificada no produto**

**Devido ao programa de melhoria contínua do fabricante, as especificações e os produtos presentes neste manual de instruções poderão sofrer alterações sem aviso prévio.**

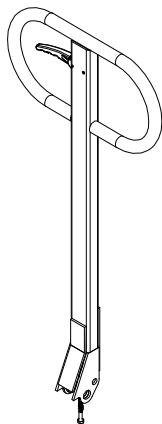
**As figuras contidas neste manual de instruções têm caráter meramente ilustrativo.**

## MONTAGEM DO PUXADOR

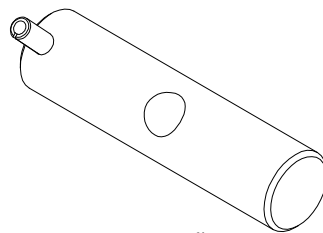
- Observe as peças que serão necessárias para a montagem do puxador.



CABEÇA DO INJETOR



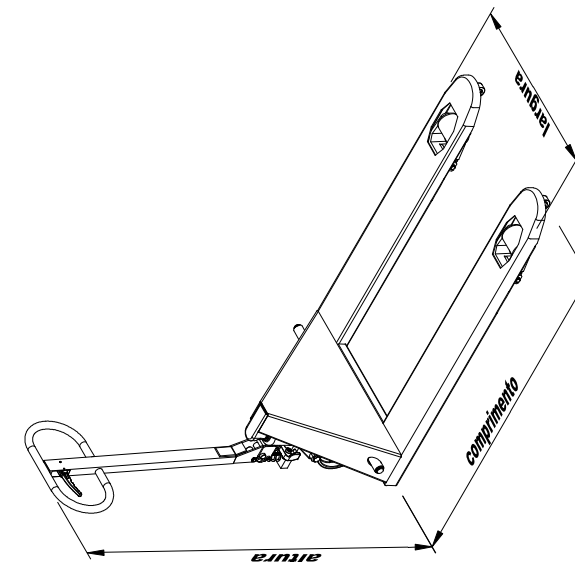
PUXADOR



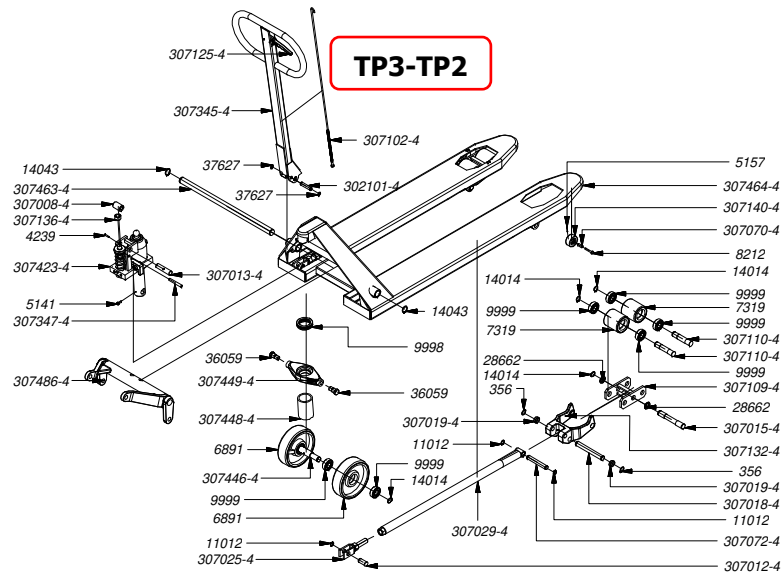
PINO DE FIXAÇÃO DO PUXADOR

## CARACTERÍSTICAS

PRODUTO	COMPRIMENTO	LARGURA	ALTURA	CAPACIDADE	PESO	CURSO DO PISTÃO	PRESSÃO DE TRABALHO	RODAS
TP-3-SN1	1510 mm	680 mm	1200 mm	3000 Kg	77,51 Kg	110 mm	372,8 Bar	SIMPLES NYLON
TP-3-SF1	1510 mm	680 mm	1200 mm	3000 Kg	84,31 Kg	110 mm	372,8 Bar	SIMPLES POLIURETANO
TP-3-TN1	1510 mm	680 mm	1200 mm	3000 Kg	80,91 Kg	110 mm	372,8 Bar	DUPLA NYLON
TP-3-TP1	1510 mm	680 mm	1200 mm	3000 Kg	88,91 Kg	110 mm	372,8 Bar	DUPLA POLIURETANO
TP-3-SN2	1510 mm	530 mm	1200 mm	3000 Kg	72,29 Kg	110 mm	372,8 Bar	SIMPLES NYLON
TP-3-SF2	1510 mm	530 mm	1200 mm	3000 Kg	79,49 Kg	110 mm	372,8 Bar	SIMPLES POLIURETANO
TP-3-TN2	1510 mm	530 mm	1200 mm	3000 Kg	76,67 Kg	110 mm	372,8 Bar	DUPLA NYLON
TP-3-TP2	1510 mm	530 mm	1200 mm	3000 Kg	83,2 Kg	110 mm	372,8 Bar	DUPLA POLIURETANO

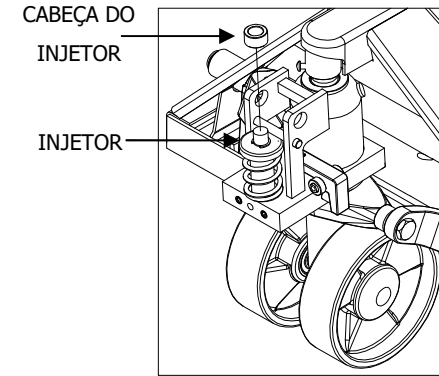


**TP3-TP2**

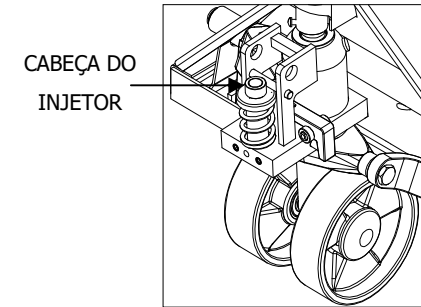


CÓDIGO	NOME DA PEÇA	QT
356	ANEL DE RETENÇÃO PARA EIXOS DIN 471 - E19	4
4239	PINO ELÁSTICO Ø5 x 30	2
5141	PARAFUSO ALLEN CABEÇA CILÍNDRICA M6 X 16	1
5157	CUPILHA DE AÇO ZINCADO 1/16" x 3/4"	2
6891	RODA POLIURETANO RUC 170.50.47 RM-62	2
7319	RODA POLIURETANO RUC 74. 78.47	4
8212	REBITE ZINCADO COM FURO Ø1/4" X 1 1/2"	2
9998	ROLAMENTO AXIAL 51109 Ø65 x 14	1
9999	ROLAMENTO - 620 4Z - Ø47x14	12
11012	ANEL DE RETENÇÃO PARA EIXOS Ø14.7	6
14014	ANEL DE RETENÇÃO PARA EIXOS Ø20	12
14043	ANEL DE RETENÇÃO PARA EIXOS DIN 471 - E25	2
28662	ARRUELA LISA ZINC. ACO 1045 (21,0 X 32,0 X 2,0MM)	4
36059	PARAFUSO SEXTAVADO POLIDO 5/8" ROSCA PARCIAL	2
37627	ANEL DE RETENÇÃO P/ EIXOS DIN 471 - E12	2
302101-4	PINO TRAVA DO HIDRÁULICO MGH-500F	1
307008-4	MANCAL ACIONADOR DO INJETOR TP2-SN1	1
307012-4	PINO FIXAÇÃO BRACO E PARAFUSO "U" TP2-SN1	2
307013-4	PINO FIXAÇÃO PUXADOR TP2-SN1	1
307015-4	PINO RODA DA FRENTE TP2-SN1	2
307018-4	PINO FIXAÇÃO ARTICULAÇÃO NO CORPO TP2-SN1	2
307019-4	ESPAÇADOR DA RODA MAIOR TP2-SN1	4
307025-4	MONTAGEM DO PARAFUSO EM "U" TP2-SN1	2
307029-4	MONTAGEM DO VARÃO TP2-SN1	2
307070-4	BUCHA DA ALAVANCA DO PUXADOR TP2-SN1	2
307072-4	PINO VARÃO ARTICULAÇÃO TP2-SN1	2
307102-4	MONTAGEM DO GANCHO DE ACIONAMENTO TP2-SN1	1
307109-4	MONTAGEM DO SUPORTE RODA DUPLA TP2-TN1	2
307110-4	EIXO RODA DO CORPO TP2-TN1	4
307125-4	ACIONADOR DO PUXADOR TP2-SN1	1
307132-4	JUMELO TP2-SN1	2
307136-4	CABEÇA DO INJETOR TP2-SN1	1
307140-4	RODA MENOR DO CORPO TP2-SN1	2
307345-4	PRE-MONTAGEM DO PUXADOR TP2-SN1	1
307347-4	EIXO TRAVA DO INJETOR NA EMBALAGEM TP2-SN1	1
307423-4	MONTAGEM DA BOMBA HIDRÁULICA TP3-SN1	1
307446-4	EIXO DA RODA MAIOR TP3-SN1	1
307448-4	ENCOSTO DA PLACA DE APOIO TP3-SN1	1
307449-4	PLACA DE APOIO TP3-SN1	1
307463-4	EIXO DO CORPO E BRACO DE COMANDO TP3-SN2	1
307464-4	MONTAGEM DO CORPO E BRACO DE COMANDO TP3-SN2	1
307486-4	BRACO DE COMANDO TP3-SN2	1

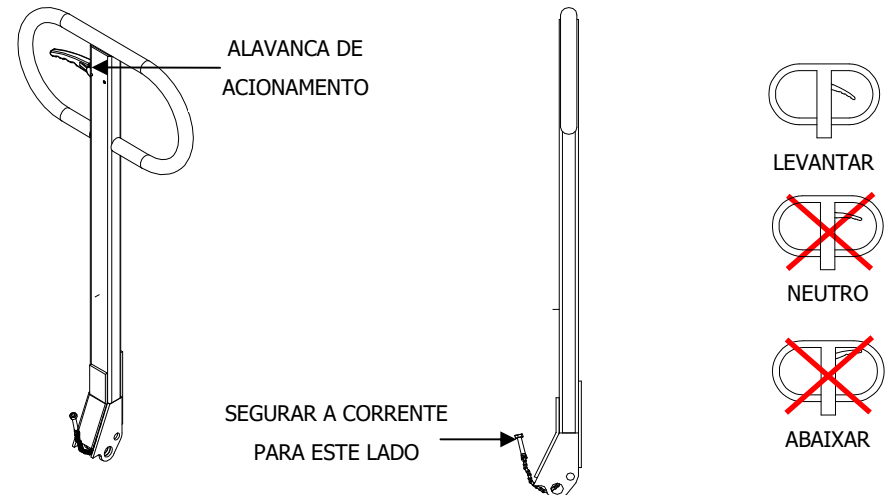
- Coloque a cabeça do injetor como indicado na imagem abaixo.



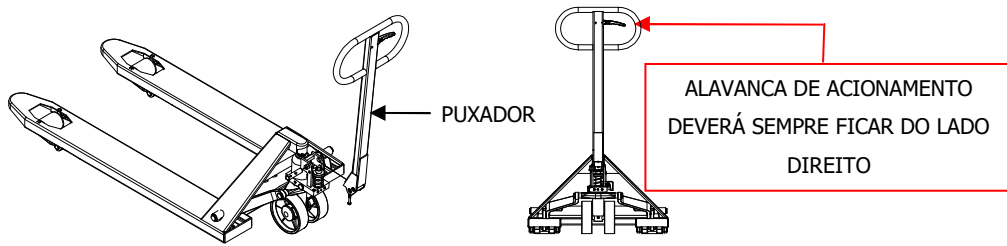
- Com a ajuda de um pincel, aplicar graxa comum em toda a superfície da cabeça do injetor.



- Com a alavanca de acionamento na posição levantar, segure a corrente para cima e para fora para facilitar o próximo passo da montagem.



- Segurando a corrente como indicada nas imagens acima, posicione o puxador seguindo as imagens a seguir.

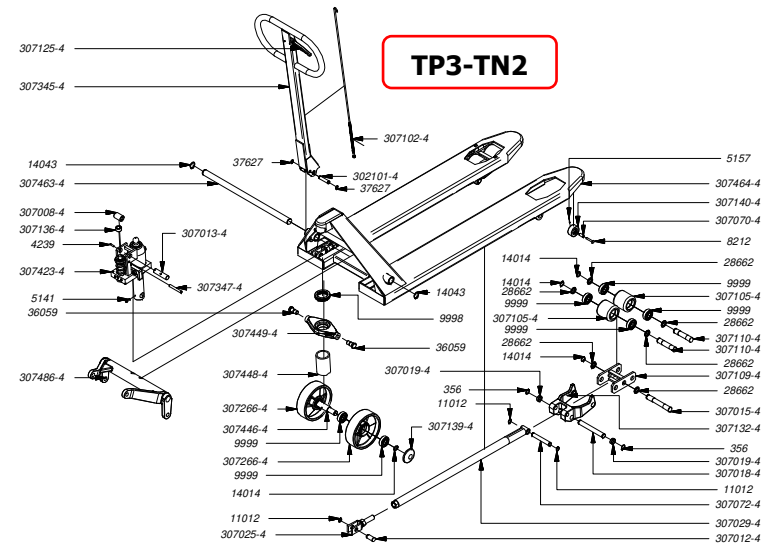
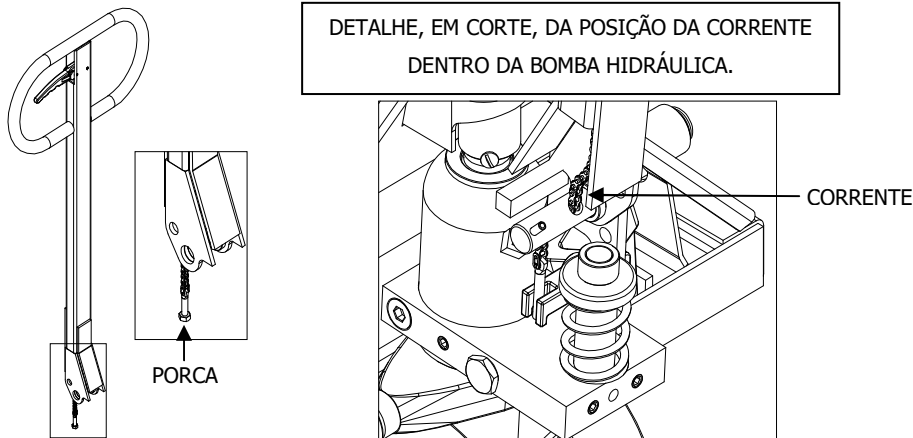


- Passe o pino de fixação do puxador pelo furo indicado. Deite o puxador para ter uma melhor centralização dos furos e assim facilitar a montagem.

DEITE O PUXADOR PARA FACILITAR A MONTAGEM

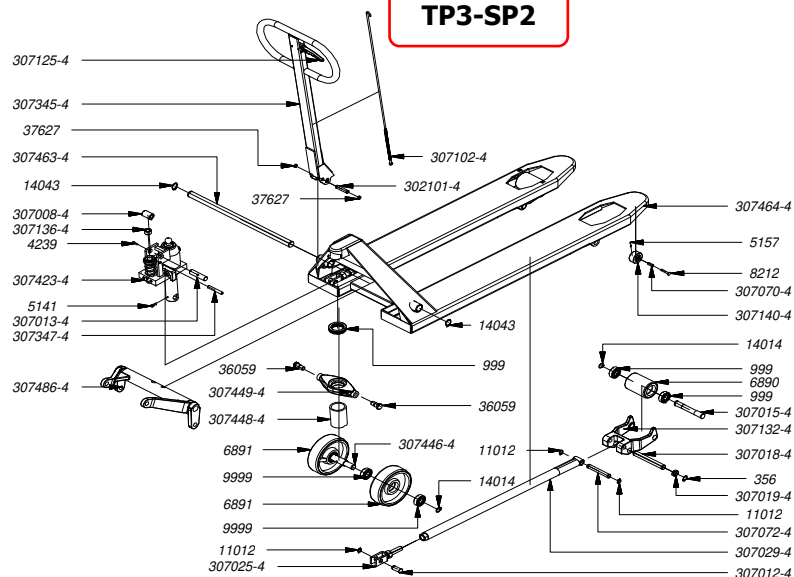


- Mantenha a alavanca de acionamento na posição abaixar, retire a porca que está no pino da corrente e passe a corrente pelo furo do pino de fixação do puxador.



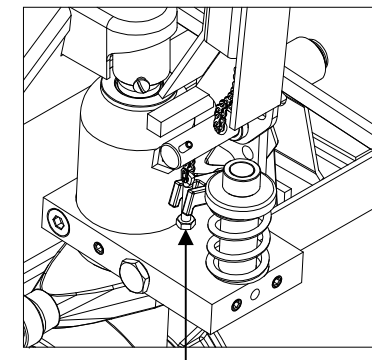
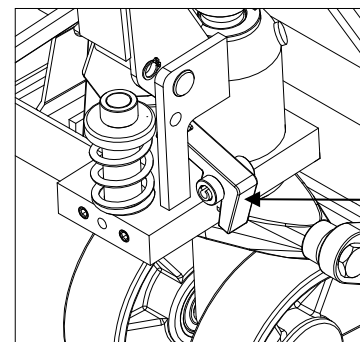
CODIGO	NOME DA PEÇA	QT
356	ANEL DE RETENÇÃO PARA EIXOS DIN 471 - E19	4
4239	PINO ELÁSTICO Ø5 x 30	2
5141	PARAFUSO ALLEN CABEÇA CILÍNDRICA M6 X 16	1
5157	CUPILHA DE AÇO ZINCADO 1/16" x 3/4"	2
8212	REBITE ZINCADO COM FURTO Ø1/4" X 1 1/2"	2
9998	ROLAMENTO AXIAL 51 109 Ø65 x 14	1
9999	ROLAMENTO - 620 4Z - Ø47x14	12
11012	ANEL DE RETENÇÃO PARA EIXOS Ø14,7	6
14014	ANEL DE RETENÇÃO PARA EIXOS Ø20	12
14043	ANEL DE RETENÇÃO PARA EIXOS DIN 471 - E25	2
28662	ARRUELA LISA ZINC. AÇO 1045 (21,0 X 32,0 X 2,0MM)	12
36059	PARAFUSO SEXTAVADO POLIDO 5/8" ROSCA PARCIAL	2
37627	ANEL DE RETENÇÃO P/ EIXOS DIN 471 - E12	2
302101-4	PINO TRAVA DO HIDRÁULICO MGH-500F	1
307008-4	MANCAL ACIONADOR DO INJETOR TP2-SN1	1
307012-4	PINO FIXAÇÃO BRACO e PARAFUSO "U" TP2-SN1	2
307013-4	PINO FIXAÇÃO PUXADOR TP2-SN1	1
307015-4	PINO RODA DA FRENTE TP2-SN1	2
307018-4	PINO FIXAÇÃO ARTICULAÇÃO NO CORPO TP2-SN1	2
307019-4	ESPAÇADOR DA RODA MAIOR TP2-SN1	4
307025-4	MONTAGEM DO PARAFUSO EM "U" TP2-SN1	2
307029-4	MONTAGEM DO VARÃO TP2-SN1	2
307070-4	BUCHA DA ALAVANCA DO PUXADOR TP2-SN1	2
307072-4	PINO VARÃO ARTICULAÇÃO TP2-SN1	2
307102-4	MONTAGEM DO PINO DE ACIONAMENTO TP2-SN1	1
307105-4	RODA DUPLA DO CORPO TP2-TN1	4
307109-4	MONTAGEM DO SUPORTE RODA DUPLA TP2-TN1	2
307110-4	EIXO RODA DO CORPO TP2-TN1	4
307125-4	ACIONADOR DO PUXADOR TP2-SN1	1
307132-4	JUPELO TP2-SN1	2
307136-4	CABEÇA DO INJETOR TP2-SN1	1
307139-4	TAMPA DA RODA TRASEIRA TP2-SN1	2
307140-4	RODA MENOR DO CORPO TP2-SN1	2
307266-4	RODA TRASEIRA TP2-SN1	2
307345-4	PRÉ-MONTAGEM DO PUXADOR TP2-SN1	1
307347-4	EIXO TRAVA DO INJETOR NA EMBALAGEM TP2-SN1	1
307423-4	MONTAGEM DA BOMBA HIDRÁULICA TP3-SN1	1
307446-4	EIXO DA RODA MAIOR TP3-SN1	1
307448-4	ENCOSTO DA PLACA DE APOIO TP3-SN1	1
307449-4	PLACA DE APOIO TP3-SN1	1
307463-4	EIXO DO CORPO E BRACO DE COMANDO TP3-SN2	1
307464-4	MONTAGEM DO CORPO E BRACO DE COMANDO TP3-SN2	1
307486-4	BRACO DE COMANDO TP3-SN2	1

**TP3-SP2**



CÓDIGO	NOME DA PEÇA	QT
356	ANEL DE RETENÇÃO PARA EIXOS DIN 471 - E19	4
4239	PINO ELÁSTICO Ø5 x 30	2
5141	PARAFUSO ALLEN CABECA CILÍNDRICA M6 X 16	1
5157	CUPILHA DE AÇO ZINCADO 1/16" x 3/4"	2
6890	RODA POLIURETANO RUC 74.100,47 RM-61	2
6891	RODA POLIURETANO RUC 170.50,47 RM-62	2
8212	REBITE ZINCADO COM FURO Ø1/4"X 1 1/2"	2
9998	ROLAMENTO AXIAL 51109 Ø65 x 14	1
9999	ROLAMENTO - 620 4Z - Ø47x14	8
11012	ANEL DE RETENÇÃO PARA EIXOS Ø14,7	6
14014	ANEL DE RETENÇÃO PARA EIXOS Ø20	6
14043	ANEL DE RETENÇÃO PARA EIXOS DIN 471 - E25	2
36059	PARAFUSO SEXTAVADO POLIDO 5/8" ROSCA PARCIAL	2
37627	ANEL DE RETENÇÃO P/ EIXOS DIN 471 - E12	2
302101-4	PINO TRAVA DO HIDRÁULICO MGH-500F	1
307008-4	MANCAL ACIONADOR DO INJETOR TP2-SN1	1
307012-4	PINO FIXAÇÃO BRAÇO E PARAFUSO "U" TP2-SN1	2
307013-4	PINO FIXAÇÃO PUXADOR TP2-SN1	1
307015-4	PINO RODA DA FRENTE TP2-SN1	2
307018-4	PINO FIXAÇÃO ARTICULAÇÃO NO CORPO TP2-SN1	2
307019-4	ESPAÇADOR DA RODA MAIOR TP2-SN1	4
307025-4	MONTAGEM DO PARAFUSO EM "U" TP2-SN1	2
307029-4	MONTAGEM DO VARÃO TP2-SN1	2
307070-4	BUCHA DA ALAVANCA DO PUXADOR TP2-SN1	2
307072-4	PINO VARÃO ARTICULAÇÃO TP2-SN1	2
307102-4	MONTAGEM DO GANCHO DE ACIONAMENTO TP2-SN1	1
307125-4	ACIONADOR DO PUXADOR TP2-SN1	1
307132-4	JUMELO TP2-SN1	2
307136-4	CABECA DO INJETOR TP2-SN1	1
307140-4	RODA MENOR DO CORPO TP2-SN1	2
307345-4	PRÉ-MONTAGEM DO PUXADOR TP2-SN1	1
307347-4	EIXO TRAVA DO INJETOR NA EMBALAGEM TP2-SN1	1
307423-4	MONTAGEM DA BOMBA HIDRÁULICA TP3-SN1	1
307446-4	EIXO DA RODA MAIOR TP3-SN1	1
307448-4	ENCOSTO DA PLACA DE APOIO TP3-SN1	1
307449-4	PLACA DE APOIO TP3-SN1	1
307463-4	EIXO DO CORPO E BRAÇO DE COMANDO TP3-SN2	1
307464-4	MONTAGEM DO CORPO E BRAÇO DE COMANDO TP3-SN2	1
307486-4	BRAÇO DE COMANDO TP3-SN2	1

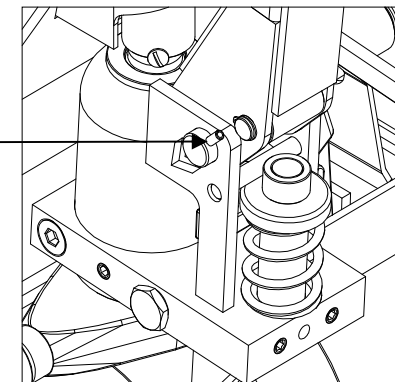
- Pressione o desativador, passe a corrente como indicada e recoloca a porca no pino da corrente.



DESATIVADOR

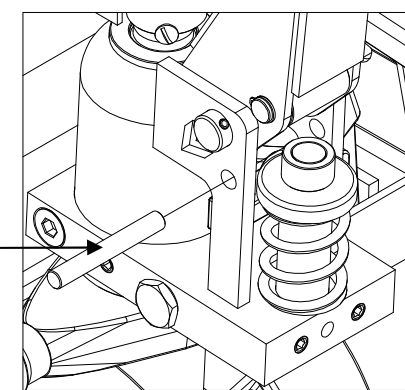
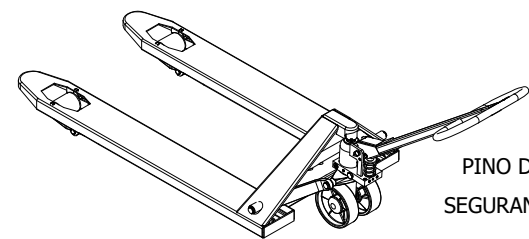
RECOLOQUE A PORCA NO PINO DA CORRENTE

- Empurre o pino elástico com ajuda de um martelo para travar o pino de fixação do puxador.



PINO ELÁSTICO

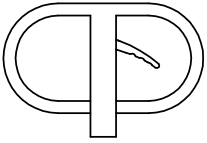
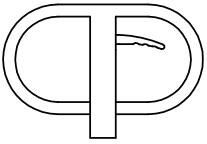
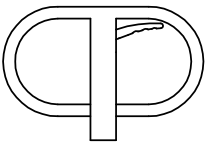
- Abaixee o puxador e retire o pino de segurança.



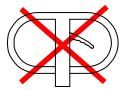
PINO DE SEGURANÇA

## REGULAGEM DO PUXADOR

- Para a regulagem do puxador, é necessário conhecer as três posições da alavanca de acionamento. Observe o quadro abaixo:

<p>Posicione a alavanca de acionamento na posição <b>Levantar</b> e acione o sistema hidráulico para elevar a carga</p>		<p><b>Levantar</b> Acione a bomba hidráulica para elevar a carga a ser movimentada</p>
<p>Para movimentar o Transpalete até o local desejado, mantenha a alavanca de acionamento na posição <b>Neutro</b></p>		<p><b>Neutro</b> Libera o puxador de esforços permitindo a movimentação do Transpalete</p>
<p>Para abaixar a carga, posicione a alavanca de acionamento na posição <b>Abaixar</b></p>		<p><b>Abaixar</b> Aciona o sistema de retorno descendo a carga movimentada</p>

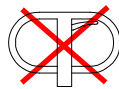
- Após a montagem do puxador, posicione a alavanca de acionamento na posição neutro.



LEVANTAR



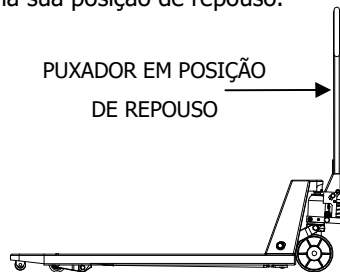
NEUTRO



ABAIXAR

- Faça um teste movimentando o puxador para verificar o acionamento do hidráulico. Se não acionar, o transpalete está pronto para uso. Se acionar enquanto estiver na posição neutro, siga os próximos passos para a regulagem correta da alavanca de acionamento.

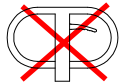
- Deixe o puxador na sua posição de repouso.



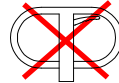
- Posicione a alavanca de acionamento na posição levantar.



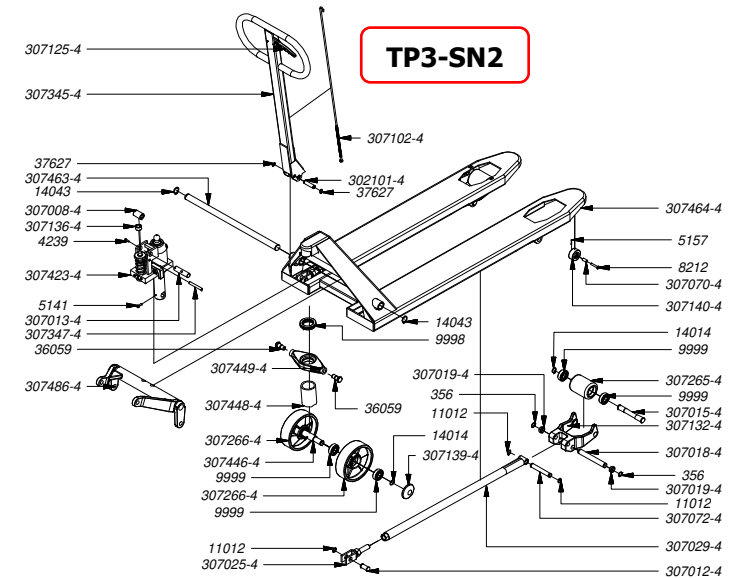
LEVANTAR



NEUTRO

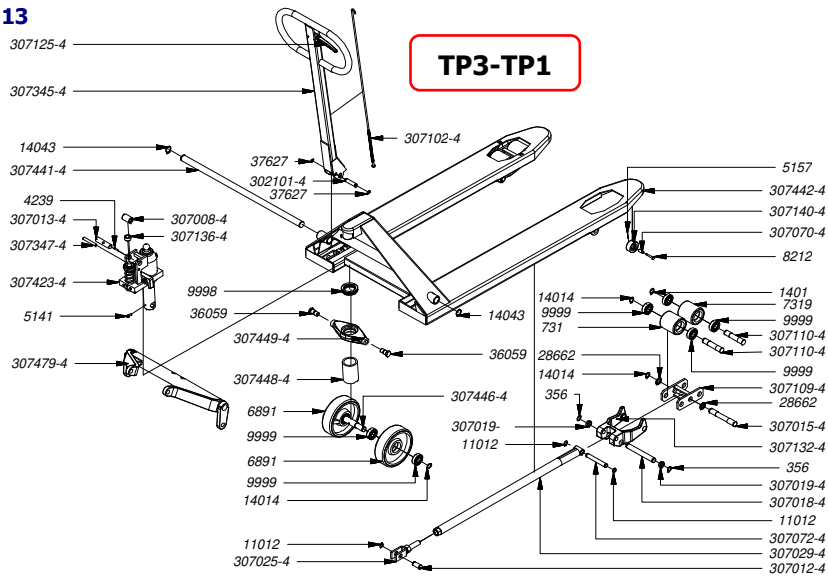


ABAIXAR



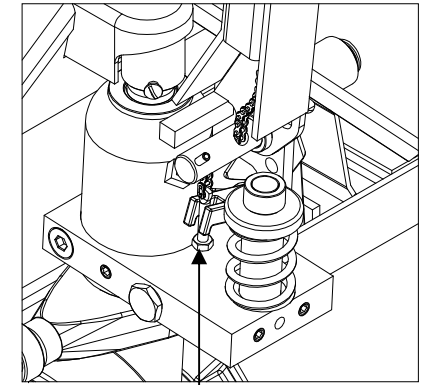
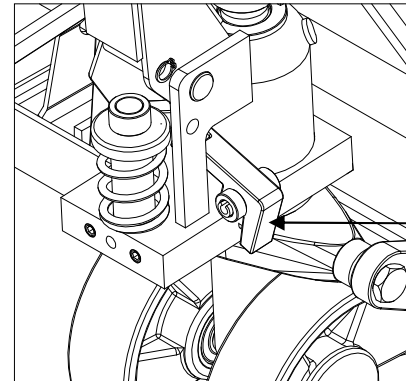
CÓDIGO	NOME DA PEÇA	QT
356	ANEL DE RETENÇÃO PARA EIXOS DIN 471 - E19	4
4239	PINO ELÁSTICO Ø5 x 30	2
5141	PARAFUSO ALLEN CABEÇA CILINDRICA M6 X 16	1
5157	CUPILHA DE AÇO ZINCADO 1/16" x 3/4"	2
8212	REBITE ZINCADO COM FURO Ø1/4" X 1 1/2"	2
9998	ROLAMENTO AXIAL 51109 Ø65 x 14	1
9999	ROLAMENTO - 620 42 - Ø47x14	8
11012	ANEL DE RETENÇÃO PARA EIXOS Ø14,7	6
14014	ANEL DE RETENÇÃO PARA EIXOS Ø20	6
14043	ANEL DE RETENÇÃO PARA EIXOS DIN 471 - E25	2
36059	PARAFUSO SEXTAVADO POLIDO 5/8" ROSCA PARCIAL	2
37627	ANEL DE RETENÇÃO P/ EIXOS DIN 471 - E12	2
302101-4	PINO TRAVA DO HIDRÁULICO MGH-500F	1
307008-4	MANCAL ACIONADOR DO INJETOR TP2-SN1	1
307012-4	PINO FIXAÇÃO BRAÇO E PARAFUSO "U" TP2-SN1	2
307013-4	PINO FIXAÇÃO PUXADOR TP2-SN1	1
307015-4	PINO RODA DA FRENTE TP2-SN1	2
307018-4	PINO FIXAÇÃO ARTICULAÇÃO NO CORPO TP2-SN1	2
307019-4	ESPAÇADOR DA RODA MAIOR TP2-SN1	4
307025-4	MONTAGEM DO PARAFUSO EM "U" TP2-SN1	2
307029-4	MONTAGEM DO VARÃO TP2-SN1	2
307070-4	BUCHA DA ALAVANCA DO PUXADOR TP2-SN1	2
307072-4	PINO VARÃO ARTICULAÇÃO TP2-SN1	2
307102-4	MONTAGEM DO GANCHO DE ACIONAMENTO TP2-SN1	1
307125-4	ACIONADOR DO PUXADOR TP2-SN1	1
307132-4	JUMELO TP2-SN1	2
307135-4	CABEÇA DO INJETOR TP2-SN1	1
307139-4	TAMPA DA RODA TRASEIRA TP2-SN1	2
307140-4	RODA MENOR DO CORPO TP2-SN1	2
307265-4	RODA DO CORPO TP2-SN1	2
307266-4	RODA TRASEIRA TP2-SN1	2
307345-4	PRÉ-MONTAGEM DO PUXADOR TP2-SN1	1
307347-4	EIXO TRAVA DO INJETOR NA EMBALAGEM TP2-SN1	1
307423-4	MONTAGEM DA BOMBA HIDRÁULICA TP3-SN1	1
307446-4	EIXO DA RODA MAIOR TP3-SN1	1
307448-4	ENCOSTO DA PLACA DE APOIO TP3-SN1	1
307449-4	PLACA DE APOIO TP3-SN1	1
307463-4	EIXO DO CORPO E BRAÇO DE COMANDO TP3-SN2	1
307464-4	MONTAGEM DO CORPO E BRAÇO DE COMANDO TP3-SN2	1
307486-4	BRAÇO DE COMANDO TP3-SN2	1

**TP3-TP1**



CÓDIGO	NOME DA PEÇA	QT
356	ANEL DE RETENÇÃO PARA EIXOS DIN 471 - E19	4
4239	PINO ELÁSTICO Ø5 x 30	2
5141	PARAFUSO ALLEN CABEÇA CILÍNDRICA M6 X 16	1
5157	CUPILHA DE AÇO ZINCADO 1/16" x 3/4"	1
6891	RODA POLIURETANO RUC 170.50.47 RM-62	2
7319	RODA POLIURETANO RUC 74. 78.47	4
8212	REBITE ZINCADO COM FURO Ø1/4"X 1 1/2"	2
9998	ROLAMENTO AXIAL 51109 Ø65 x 14	1
9999	ROLAMENTO - 620 4Z - Ø47x14	12
11012	ANEL DE RETENÇÃO PARA EIXOS Ø14.7	10
14014	ANEL DE RETENÇÃO PARA EIXOS Ø20	12
14043	ANEL DE RETENÇÃO PARA EIXOS DIN 471 - E25	2
28662	ARRUELA LISA ZINC. AÇO 1045 (21,0 X 32,0 X 2,0MM)	4
36059	PARAFUSO SEXTAVADO POLIDO 5/8" ROSCA PARCIAL	2
37627	ANEL DE RETENÇÃO P/ EIXOS DIN 471 - E12	2
302101-4	PINO TRAVA DO HIDRAULICO MGH-500F	1
307008-4	MANCAL ACIONADOR DO INJETOR TP2-SN1	1
307012-4	PINO FIXAÇÃO BRACO e PARAFUSO "U" TP2-SN1	2
307013-4	PINO FIXAÇÃO PUXADOR TP2-SN1	1
307015-4	PINO RODA DA FRENTE TP2-SN1	1
307018-4	PINO FIXAÇÃO ARTICULAÇÃO NO CORPO TP2-SN1	2
307019-4	ESPAÇADOR DA RODA MAIOR TP2-SN1	4
307025-4	MONTAGEM DO PARAFUSO EM "U" TP2-SN1	2
307029-4	MONTAGEM DO VARÃO TP2-SN1	2
307070-4	BÚCHA DA ALAVANCA DO PUXADOR TP2-SN1	2
307072-4	PINO VARÃO ARTICULAÇÃO TP2-SN1	2
307102-4	MONTAGEM DO GANCHO DE ACIONAMENTO TP2-SN1	1
307109-4	MONTAGEM DO SUPORTE RODA DUPLA TP2-TN1	2
307110-4	EIXO RODA DO CORPO TP2-TN1	4
307125-4	ACIONADOR DO PUXADOR TP2-SN1	1
307132-4	JUMELO TP2-SN1	2
307136-4	CABEÇA DO INJETOR TP2-SN1	1
307140-4	RODA MENOR DO CORPO TP2-SN1	2
307345-4	PRE-MONTAGEM DO PUXADOR TP2-SN1	1
307347-4	EIXO TRAVA DO INJETOR NA EMBALAGEM TP2-SN1	1
307423-4	MONTAGEM DA BOMBA HIDRAULICA TP3-SN1	1
307441-4	EIXO DO CORPO E BRACO DE COMANDO TP3-SN1	1
307442-4	MONTAGEM DO CORPO E BRACO DE COMANDO TP3-SN1	1
307446-4	EIXO DA RODA MAIOR TP3-SN1	1
307448-4	ENCOSTO DA PLACA DE APOIO TP3-SN1	1
307449-4	PLACA DE APOIO TP3-SN1	1
307479-4	BRACO DE COMANDO TP3-SN1	1

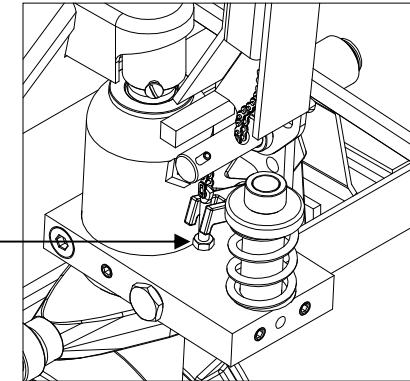
- Aperte o desativador e retire a corrente.



DESATIVADOR

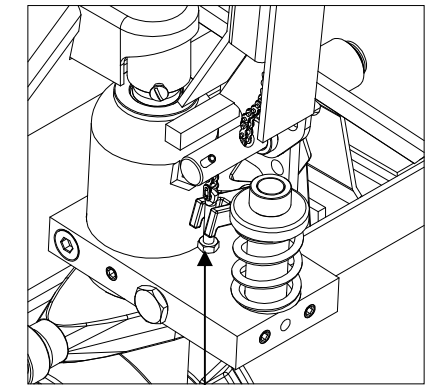
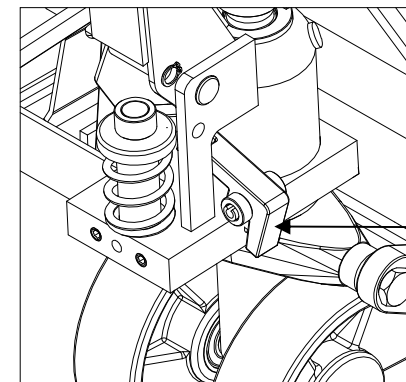
RETIRE A CORRENTE

- Aperte a porca indicada abaixo uma volta.



APERTE A PORCA

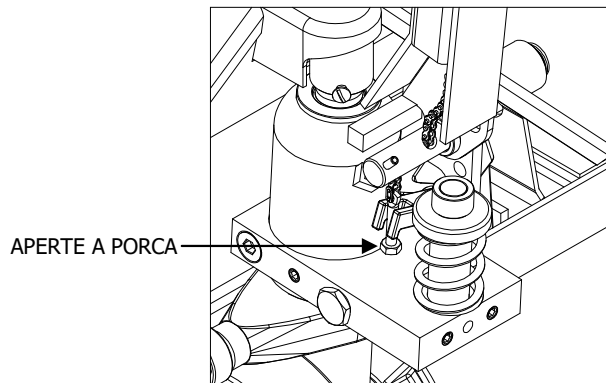
- Aperte o desativador novamente e recoloca a corrente como imagem a seguir.



DESATIVADOR

RECOLOQUE A CORRENTE

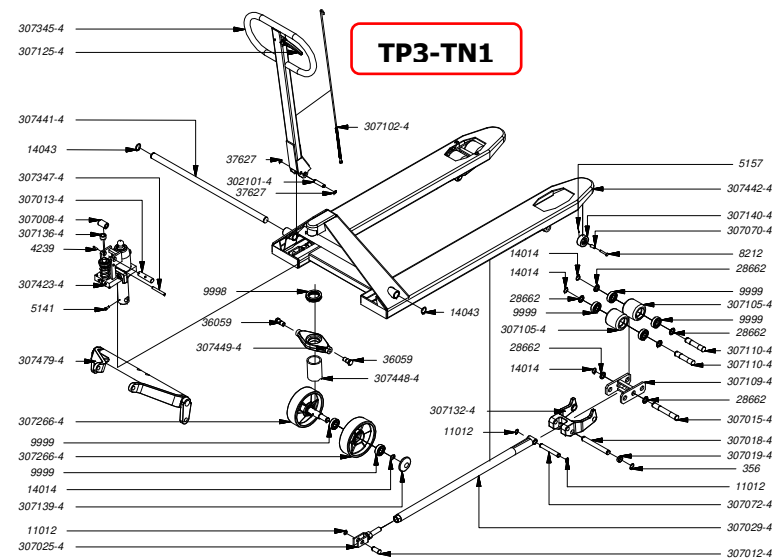
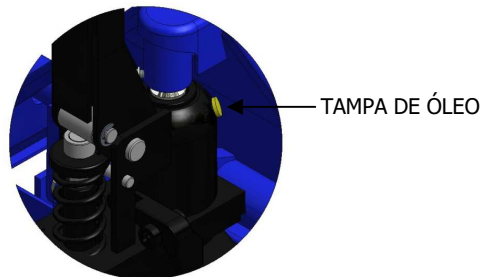
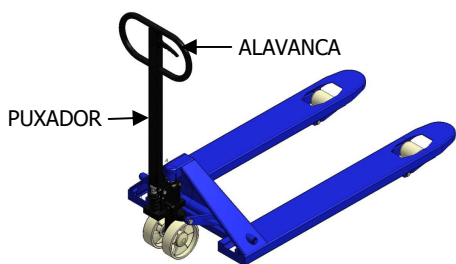
- Faça o teste novamente colocando a alavanca de acionamento na posição neutro e acione o sistema hidráulico. Observe se o sistema hidráulico está sendo acionado. Se não acionar, o transpalete está pronto para uso. Se acionar repita o procedimento apertando mais uma volta na porca indicada abaixo.



**Repita o procedimento quantas vezes forem necessárias.  
Lembrando que na posição neutro o sistema hidráulico não  
deverá ser acionado**

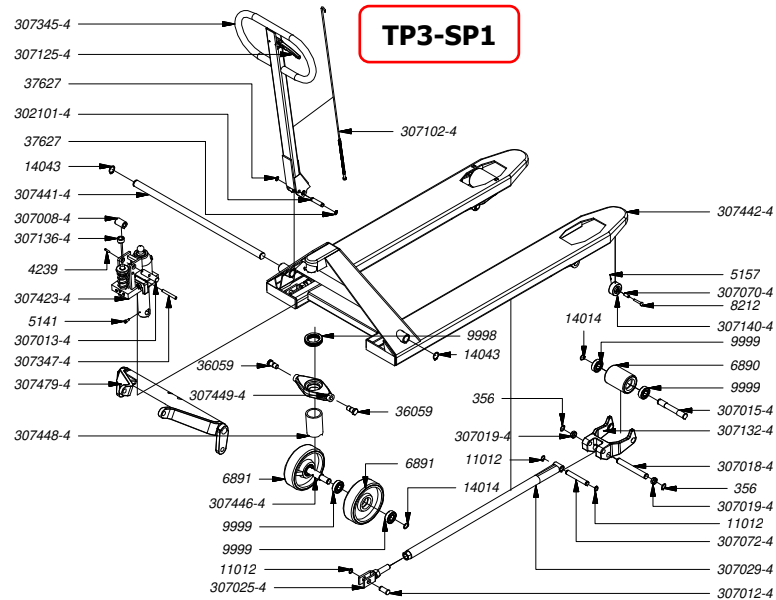
### RETIRANDO AR DO SISTEMA HIDRÁULICO

1. Retire a tampa de óleo com o auxílio de um objeto pontiagudo, com cuidado para não danificar a tampa.
2. Mantenha a alavanca de acionamento pressionada na posição abaixar.
3. Acione o sistema hidráulico bombeando o puxador dez vezes.
4. Posicione a alavanca de acionamento na posição levantar e acione o puxador mais dez vezes com a tampa de óleo ainda aberta. Se o pistão for acionado, feche a tampa de óleo e o processo estará concluído. Caso não tenha tido sucesso, repita a operação até que todo o ar presente no sistema hidráulico tenha sido removido.



CÓDIGO	NOME DA PEÇA	QT
356	ANEL DE RETENÇÃO PARA EIXOS DIN 471 - E19	4
4239	PINO ELÁSTICO Ø5 x 30	2
5141	PARAFUSO ALLEN CABECA CILINDRICA M6 X 16	1
8212	REBITE ZINCADO COM FURO Ø1/4" X 1 1/2"	2
9998	ROLAMENTO AXIAL 51109 Ø65 x 14	1
9999	ROLAMENTO - 620 4Z - Ø47x14	12
11012	ANEL DE RETENÇÃO PARA EIXOS Ø14,7	10
14014	ANEL DE RETENÇÃO PARA EIXOS Ø20	12
14043	ANEL DE RETENÇÃO PARA EIXOS DIN 471 - E25	2
28662	ARRUELA LISA ZINC. AÇO 1045 (21,0 X 32,0 X 2,0MM)	12
36059	PARAFUSO SEXTAVADO POLÍDIO 5/8" ROSCA PARCIAL	2
37627	ANEL DE RETENÇÃO P/ EIXOS DIN 471 - E12	2
307101-4	PINO TRAVA DO HIDRÁULICO MGH-500F	1
307008-4	MANCAL ACIONADOR DO INJETOR TP2-SN1	1
307012-4	PINO FIXAÇÃO BRAÇO E PARAFUSO "U" TP2-SN1	2
307013-4	PINO FIXAÇÃO PUXADOR TP2-SN1	1
307015-4	PINO RODA DA FRENTE TP2-SN1	2
307018-4	PINO FIXAÇÃO ARTICULAÇÃO NO CORPO TP2-SN1	2
307019-4	ESPAÇADOR DA RODA MAIOR TP2-SN1	4
307025-4	MONTAGEM DO PARAFUSO EM "U" TP2-SN1	2
307029-4	MONTAGEM DO VARÃO TP2-SN1	2
307070-4	BUCHA DA ALAVANCA DO PUXADOR TP2-SN1	2
307072-4	PINO VARÃO TP2-SN1	2
307102-4	MONTAGEM DO GANCHO DE ACIONAMENTO TP2-SN1	1
307105-4	RODA DUPLA DO CORPO TP2-TN1	4
307109-4	MONTAGEM DA BOMBA E RODA DUPLA TP2-TN1	2
307110-4	EIXO RODA DO CORPO TP2-TN1	4
307125-4	ACIONADOR DO PUXADOR TP2-SN1	1
307132-4	JUMELO TP2-SN1	2
307136-4	CABECA DO INJETOR TP2-SN1	1
307139-4	TAMPA DA RODA TRÁSEIRA TP2-SN1	2
307140-4	RODA MENOR DO CORPO TP2-SN1	2
307266-4	RODA TRÁSEIRA TP2-SN1	2
307345-4	PRÉ-MONTAGEM DO PUXADOR TP2-SN1	1
307347-4	EIXO TRAVA DO INJETOR NA EMBALAGEM TP2-SN1	1
307423-4	MONTAGEM DA BOMBA HIDRÁULICA TP3-SN1	1
307441-4	EIXO DO CORPO E BRAÇO DE COMANDO TP3-SN1	1
307442-4	MONTAGEM DO CORPO E BRAÇO DE COMANDO TP3-SN1	1
307448-4	ENCOSTO DA PLACA DE APOIO TP3-SN1	1
307449-4	PLACA DE APOIO TP3-SN1	1
307479-4	BRAÇO DE COMANDO TP3-SN1	1





CÓDIGO	NOME DA PEÇA	QT
356	ANEL DE RETENÇÃO PARA EIXOS DIN 471 - E19	4
4239	PINO ELÁSTICO Ø5 x 30	2
5141	PARAFUSO ALLEN CABEÇA CILINDRICA M6 X 16	1
5157	CUPILHA DE AÇO ZINC 1/16" x 3/4"	2
6890	RODA POLIURETANO RUC 74.100.47 RM-61	2
6891	RODA POLIURETANO RUC 170.50.47 RM-62	2
8212	REBITE ZINCADO C/ FURO Ø1/4" X 1 1/2"	2
9998	ROLAMENTO AXIAL 51109 Ø65 x 14	1
9999	ROLAMENTO - 620 4Z - ø47x14	8
11012	ANEL DE RETENÇÃO PARA EIXOS DIN 471 - E16	6
14014	ANEL DE RETENÇÃO PARA EIXOS DIN 471 - E20	4
14043	ANEL DE RETENÇÃO PARA EIXOS DIN 471 - E25	2
36059	PARAFUSO SEXTAVADO POLIDO 5/8" ROSCA PARCIAL	2
37627	ANEL DE RETENÇÃO PARA EIXOS DIN 471 - E12	2
302101-4	PINO TRAVA DO HIDRÁULICO MGH-500F	1
307008-4	MANCAL ACIONADOR DO INJETOR TP2-SN1	1
307012-4	PINO FIXAÇÃO BRACO E PARAFUSO "U" TP2-SN1	2
307013-4	PINO FIXAÇÃO PUXADOR TP2-SN1	1
307015-4	PINO RODA DA FRENTE TP2-SN1	2
307018-4	PINO FIXAÇÃO ARTICULAÇÃO NO CORPO TP2-SN1	2
307019-4	ESPACADOR DA RODA MAIOR TP2-SN1	4
307025-4	MONTAGEM DO PARAFUSO EM "U" TP2-SN1	2
307029-4	MONTAGEM DO VARÃO TP2-SN1	2
307070-4	BUCHA DA ALAVANCA DO PUXADOR TP2-SN1	3
307072-4	PINO VARÃO ARTICULAÇÃO TP2-SN1	2
307102-4	MONTAGEM DO GANCHO DE ACIONAMENTO TP2-SN1	1
307125-4	ACIONADOR DO PUXADOR TP2-SN1	1
307132-4	JUMELO TP2-SN1	2
307136-4	CABEÇA DO INJETOR TP2-SN1	1
307140-4	RODA MENOR DO CORPO TP2-SN1	2
307345-4	PRE-MONTAGEM DO PUXADOR TP2-SN1	1
307347-4	EIXO TRAVA DO INJETOR NA EMBALAGEM TP2-SN1	1
307423-4	MONTAGEM DA BOMBA HIDRÁULICA TP3-SN1	1
307441-4	EIXO DO CORPO E BRACO DE COMANDO TP2-SN1	1
307442-4	MONTAGEM DO CORPO E BRACO DE COMANDO TP3-SN1	1
307446-4	EIXO DA RODA MAIOR TP3-SN1	1
307448-4	ENCOSTO DA PLACA DE APOIO TP3-SN1	1
307449-4	PLACA DE APOIO TP3-SN1	1
307479-4	BRACO DE COMANDO TP3-SN1	1

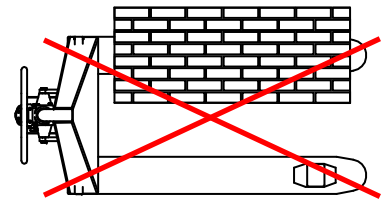
MANUSEIO

- O transpaleta é um carrinho simples. Para movimentação de carga, basta introduzir os garfos sob a carga a ser movimentada de maneira que fique inteiramente centralizada.
- Nesta operação é recomendado o uso de paletes para não danificar os garfos, pois caso o peso não estiver bem distribuído, poderá entortá-los.
- Estas recomendações asseguram o manuseio adequado do equipamento prolongando seu tempo de vida útil.
- Jamais utilize carga em somente um dos garfos.

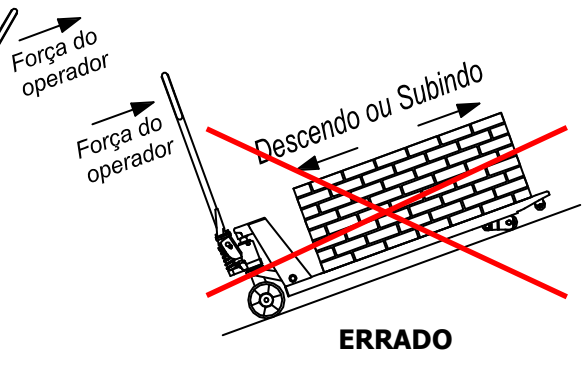
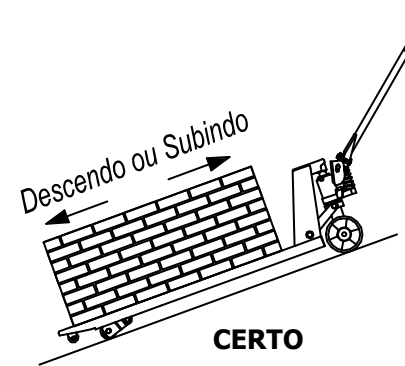


**Não deixe seu equipamento carregado elevado por longos períodos.**

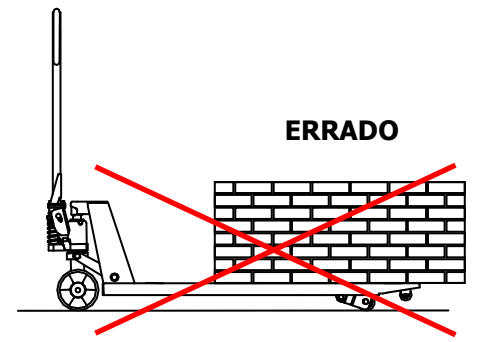
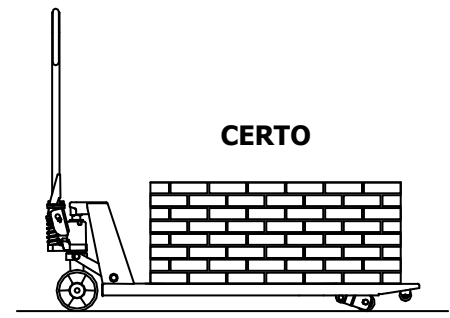
**ANUALMENTE, TROQUE O ÓLEO HIDRÁULICO**



- Para subir ou descer uma rampa, com o transpaleta carregado, o operador deverá segurar o puxador pela parte alta da rampa.



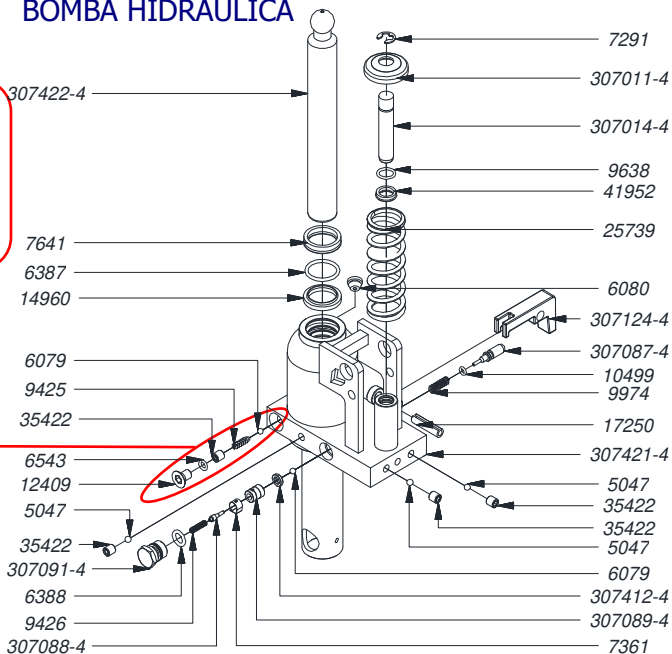
- Introduza totalmente os garfos no paleta deixando o equipamento com peso distribuído.



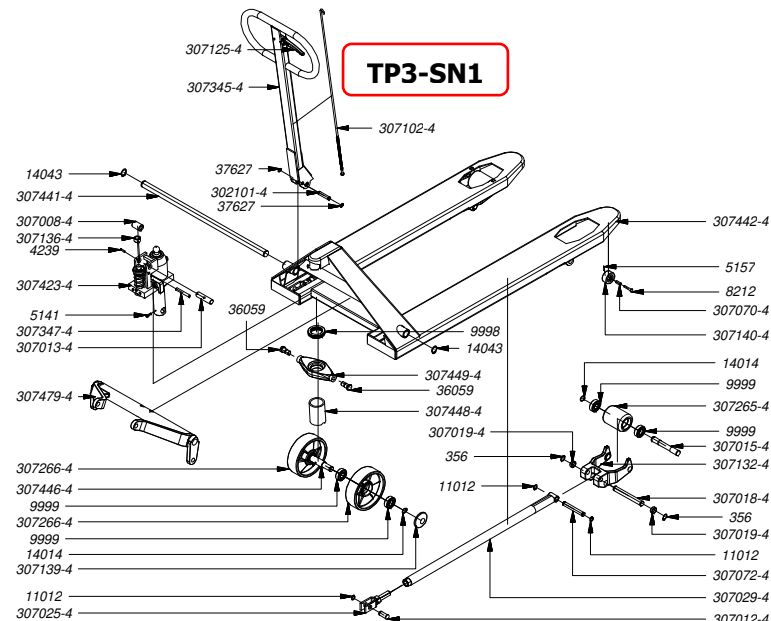
### BOMBA HIDRÁULICA

**A VÁLVULA DE SEGURANÇA POSSUI UM LACRE. SE VIOLADO POR PESSOAS NÃO AUTORIZADAS, AUTOMATICAMENTE O PRODUTO PERDERÁ SUA GARANTIA**

**COMPONENTES QUE CONSTITUEM A VÁLVULA DE SEGURANÇA**



CÓDIGO	NOME DA PEÇA	QT
5047	ESFERA DE AÇO Ø7	3
6079	ESFERA DE AÇO Ø1/4"	2
6080	TAMPAO DE OLEO SHULER REF. 014 - A Ø16 x 11	1
6387	ANEL O' RING (P 2-218) esp. 3,53 x Ø31,34	1
6388	ANEL O' RING (P 2-206) esp. 3,53 x Ø12,29	1
6543	ANEL O' RING (P 2-109) esp. 2,62 x Ø7,59	1
7291	ANEL DE RETENÇÃO PARA EIXOS DIN 6799 - RS 10	1
7361	MOLA CONTROLADORA DE VAZÃO (Nº38)	1
7641	GAXETA JTV 6 1570 1260 326 B	1
9425	MOLA DE COMPRESSÃO Ø7 x 22 x 2 fio (Nº 30)	1
9426	MOLA DE COMPRESSÃO Ø6,2 x 21 x 1 fio (Nº 31)	1
9638	ANEL O' RING (P 2-114) esp. 2,62 x Ø15,54	1
9974	MOLA DE COMPRESSÃO Ø8,6 x 25 x 1,2 fio (Nº32)	1
10499	ANEL O' RING (P 2-107) esp. 2,62 x Ø5,23	1
12409	PARAFUSO ALLEN CABEÇA CHATA M10 X 16	1
14960	ANEL RASPADOR D 1250	1
17250	PINO ELÁSTICO Ø10 X 40 - DIN 1481	1
15461	OLEO HIDRÁULICO 46	0,290 L
25739	MOLA DE COMPRESSÃO (Nº57)	1
35422	PARAFUSO ALLEN S/CAB M10 X 10 PONTA PLANA	4
41952	GAXETA AG8288 (16,10 X 21,75 X 5,00) - DUREZA 93 SHORE A	1
307011-4	ARRUELA TAMPA TP2-SN1	1
307014-4	INJETOR TP2-SN1	1
307087-4	PINO DESATIVADOR TP2-SN1	1
307088-4	SEDE CÔNICA TP2-SN1	1
307089-4	APÓIO DA SEDE CÔNICA TP2-SN1	1
307091-4	PARAFUSO DA BASE TP2-SN1	1
307124-4	DESATIVADOR TP2-SN1	1
307412-4	ARRUELA DE VEDAÇÃO DA SEDE CÔNICA TP2-SN1	1
307421-4	PRÉ-MONTAGEM DA BOMBA HIDRÁULICA TP3-SN1	1
307422-4	PISTÃO TP3-SN1	1



CÓDIGO	NOME DA PEÇA	QT
356	ANEL DE RETENÇÃO PARA EIXOS DIN 471 - E19	4
4239	PINO ELÁSTICO 05 x 30	2
5141	PARAFUSO ALLEN CABEÇA CILÍNDRICA M6 X 16	1
5157	CUPILHA DE AÇO ZINC 1/16" x 3/4"	2
8212	REBITE ZINCADO C/ FURO Ø1/4" X 1 1/2"	2
9998	ROLAMENTO AXIAL 51109 Ø65 x 14	1
9999	ROLAMENTO - 620 4Z - Ø47x14	8
11012	ANEL DE RETENÇÃO PARA EIXOS DIN 471 - E16	6
14014	ANEL DE RETENÇÃO PARA EIXOS DIN 471 - E20	4
14043	ANEL DE RETENÇÃO PARA EIXOS DIN 471 - E25	2
36059	PARAFUSO SEXTAVADO POLIDO 5/8" ROSCA PARCIAL	2
37627	ANEL DE RETENÇÃO P/ EIXOS DIN 471 - E12	1
302101-4	PINO TRAVA DO HIDRÁULICO MGH-500F	1
307008-4	MANCAL ACIONADOR DO INJETOR TP2-SN1	1
307012-4	PINO FIXAÇÃO BRACO E PARAFUSO "U" TP2-SN1	2
307013-4	PINO FIXAÇÃO PUXADOR TP2-SN1	1
307015-4	PINO RODA DA FRENTE TP2-SN1	2
307018-4	PINO FIXAÇÃO ARTICULAÇÃO NO CORPO TP2-SN1	2
307019-4	ESPAÇADOR DA RODA MAIOR TP2-SN1	4
307025-4	MONTAGEM DO PARAFUSO EM "U" TP2-SN1	2
307029-4	CORTE-VARÃO TP2-SN1	2
307070-4	BILHA DA ALAVANCA DO PUXADOR TP2-SN1	3
307072-4	PINO VARÃO ARTICULAÇÃO TP2-SN1	2
307102-4	MONTAGEM DO GANCHO DE ACIONAMENTO TP2-SN1	1
307125-4	ACIONADOR DO PUXADOR TP2-SN1	1
307132-4	JUMELO TP2-SN1	2
307136-4	CABEÇA DO INJETOR TP2-SN1	1
307139-4	TAMPA DA RODA TRASEIRA TP2-SN1	2
307140-4	RODA MENOR DO CORPO TP2-SN1	2
307265-4	RODA DO CORPO TP2-SN1	2
307266-4	RODA TRASEIRA TP2-SN1	2
307345-4	PRÉ-MONTAGEM DO PUXADOR TP2-SN1	1
307347-4	EIXO TRAVA DO INJETOR NA EMBALAGEM TP2-SN1	1
307423-4	MONTAGEM DA BOMBA HIDRÁULICA TP3-SN1	1
307441-4	EIXO DO CORPO E BRACO DE COMANDO TP3-SN1	1
307442-4	MONTAGEM DO CORPO E BRACO DE COMANDO TP3-SN1	1
307446-4	EIXO DA RODA MAIOR TP3-SN1	1
307448-4	ENCOSTO DA PLACA DE APOIO TP3-SN1	1
307449-4	PLACA DE APOIO TP3-SN1	1
307479-4	BRACO DE COMANDO TP3-SN1	1