

CHECK LIST

| DESCRIÇÃO | Qtde. | Check |
|---------------------------------|-------|-------|
| ALAVANCA DE ROTAÇÃO | | |
| COLUNA | | |
| CORPO | | |
| GRAMPO TIPO R | | |
| SUPORTE DO MOTOR | | |
| ARRUELA LISA DE 3/8" | | |
| ARRUELA DE PRESSÃO DE 3/8" | | |
| PARAFUSO SEXTAVADO DE 3/8" X 4" | | |
| PORCA SEXTAVADA DE 3/8" | | |

Montador: _____ RG de Identificação: _____

Data: ____/____/____

Marcon Indústria Metalúrgica Ltda. – CNPJ: 57.211.997.0001-46
Endereço: Rua Coelho Neto nº 48 – Cep: 17510-013 – Marília/SP - Brasil
Tel: +55 (14) 3401-2425 - Fax: +55 (14) 3422-3544 - www.marcon.ind.br

TIL MARCON

<http://www.marcon.ind.br>



MANUAL DE INSTRUÇÕES SMM-1 – SMM-2



Nº SÉRIE _____ (cole a etiqueta)

DE FABRICAÇÃO: _____

CAMPO A SER PREENCHIDO PELO DISTRIBUIDOR:

REVENDEDOR: _____

CIDADE: _____

N.F. Nº: _____

DATA: ____ / ____ / ____

Assinatura do revendedor

Janeiro / 2021

PREZADO CLIENTE

- Leia atentamente todas as instruções contidas neste manual e oriente a todos os usuários do produto sobre as melhores condições, formas e cuidados na sua utilização, garantindo assim, maior tempo de vida útil do seu equipamento.
- Os equipamentos Marcon saem de fábrica em perfeitas condições de uso com design moderno, detalhes inovadores e acessórios práticos. São produzidos com chapa de aço reforçado e seguindo as normas atuais de qualidade, conforto e segurança.
- Para obter o máximo de rendimento do equipamento, é necessário fazer manutenções preventivas regularmente. Caso haja a necessidade de manutenção corretiva, procure um assistente técnico especializado no assunto.

ATENÇÃO

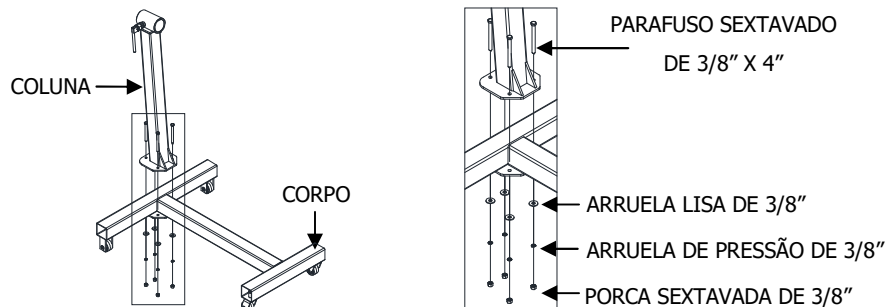
Jamais ultrapasse a capacidade de carga especificada no produto

Devido ao programa de melhoria contínua do fabricante, as especificações e os produtos presentes neste manual de instruções poderão sofrer alterações sem aviso prévio.

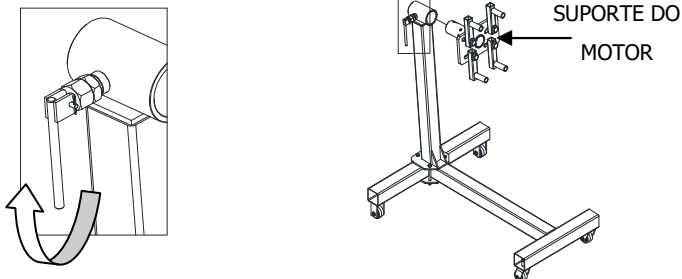
As figuras contidas neste manual de instruções têm caráter meramente ilustrativo.

MONTAGEM

- Parafuse a coluna no corpo com os parafusos indicados abaixo.



- Puxe o gatilho e coloque o suporte do motor.



TERMOS DE GARANTIA

I - PRAZO DE GARANTIA

1. A Marcon Indústria Metalúrgica Ltda. dispõe de garantia do produto pelo prazo de **06 (seis) meses** (já inclusa a garantia legal referente aos primeiros noventa dias), contados a partir da data de aquisição pelo primeiro consumidor contra defeitos de projeto, fabricação, montagem e/ou em decorrência de vícios da qualidade do material.

2. A garantia do produto deverá ser manifestada mediante a exibição deste termo, bem como a correspondente **NOTA FISCAL**.

II - EXCLUDENTES DA GARANTIA

1. O presente termo exclui despesas de transporte, frete, seguro, que constituem ônus sobre a responsabilidade do consumidor, e notadamente:

- a) as peças que se desgastam naturalmente com o seu uso regular, manômetro, gaxetas, anéis o'rings, rodas e óleo;
- b) os danos às partes externas do produto (gabinete, painel, etc.) inclusive peças e acessórios sujeitos a danos causados por maus tratos;
- c) os manuseios inadequados e indevidos à finalidade a que se destina o produto e/ou contrariar as recomendações contidas no Manual de Instrução;

III - INVALIDADE DA GARANTIA

1. A garantia ficará automaticamente invalidada nos casos de:

- a) não apresentação da Nota Fiscal de venda, ou documento fiscal equivalente com o Certificado de Garantia;
- b) quaisquer alterações nas características e funcionalidades originais do produto (manutenção, pintura e soldas por sua conta e risco);
- c) remoção, adulteração e/ou alteração do número de série do produto;
- d) ligação do produto na rede elétrica fora dos padrões especificados;
- e) dano (quebra) por acidente e/ou agente da natureza (raio, enchente, maresia, etc.);

IV - LOCAL PARA UTILIZAÇÃO DA GARANTIA

1. Para usufruir desta garantia adicional, o consumidor deverá utilizar-se de um dos postos de Assistência Técnica Autorizada Marcon, dentre aqueles que constem na relação que acompanha o produto.

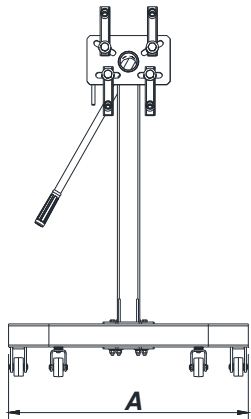
2. Esta Garantia é válida em todo território da República Federativa do Brasil.

3. O transporte do produto ao posto de serviço autorizado é de responsabilidade do consumidor.

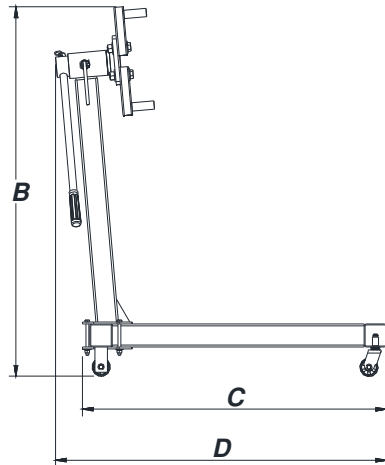
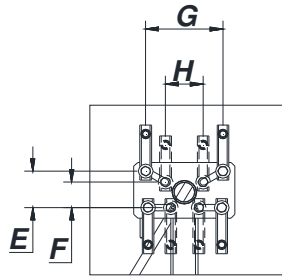
ATENÇÃO

Este termo de Garantia só tem validade, quando acompanhado da NOTA FISCAL correspondente. Conserve-os em seu poder

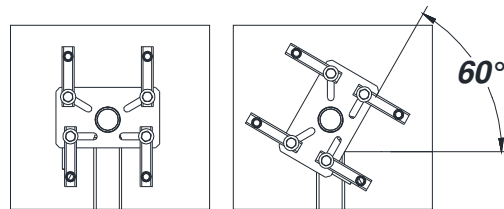
ESPECIFICAÇÕES TÉCNICAS



DIMENSÕES MÁXIMA E MÍNIMA DOS
FIXADORES DO MOTOR



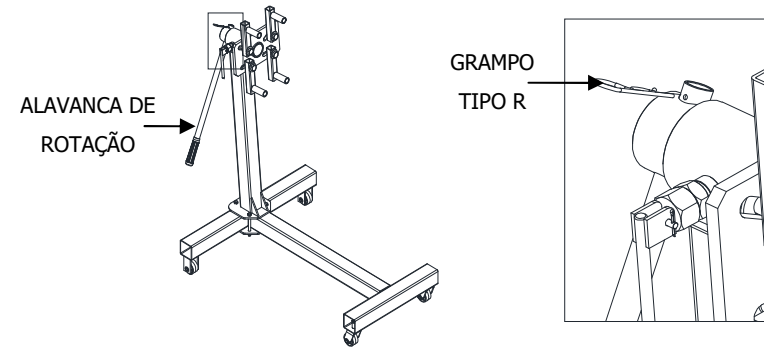
O SUPORTE DO MOTOR POSSUI 06
POSIÇÕES A CADA 60°



| | SMM-1 | SMM-2 |
|---------------------------|---------------|-------------|
| A | 747 mm | 747 mm |
| B | 1128 mm | 1128 mm |
| C | 948 mm | 948 mm |
| D | 1032 mm | 1032 mm |
| E | 98 mm | 98 mm |
| F | 68,5 mm | 68,5 mm |
| G | 199 mm | 199 mm |
| H | 96,8 mm | 96,8 mm |
| CAPACIDADE NOMINAL | 0,6 Ton. | 0,6 Ton. |
| PESO | 32 Kg | 32 Kg |
| RODAS * | FERRO FUNDIDO | POLIURETANO |

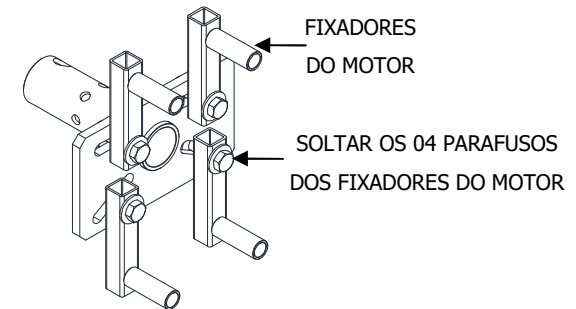
(*) 02 RODAS FIXAS
02 RODAS GIRATÓRIAS

- Coloque a alavanca de rotação e prenda com o grampo tipo R.

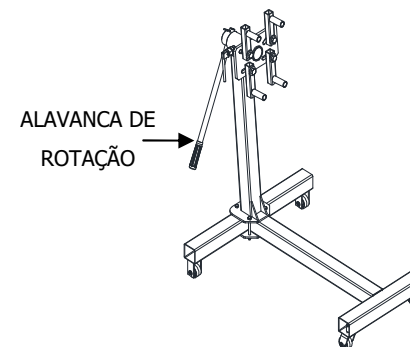


FUNCIONAMENTO

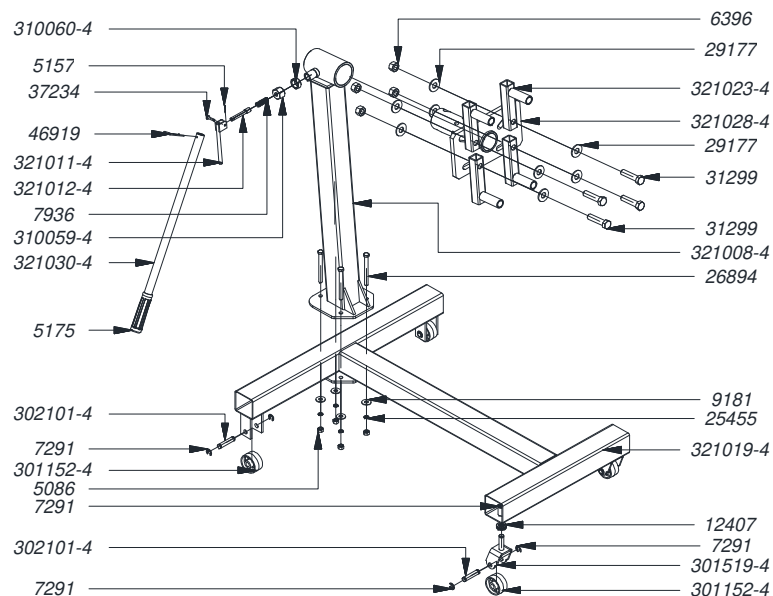
- Solte os parafusos indicados abaixo, posicione os fixadores de acordo com o motor a ser fixado e reaperte os parafusos novamente.



- Puxe o gatilho e utilize a alavanca para rotacionar o motor até a posição desejada.
- Quando o motor estiver na posição desejada, solte o gatilho e ajuste a posição do motor até o pino do gatilho encaixar em um dos furos existente no suporte do motor.

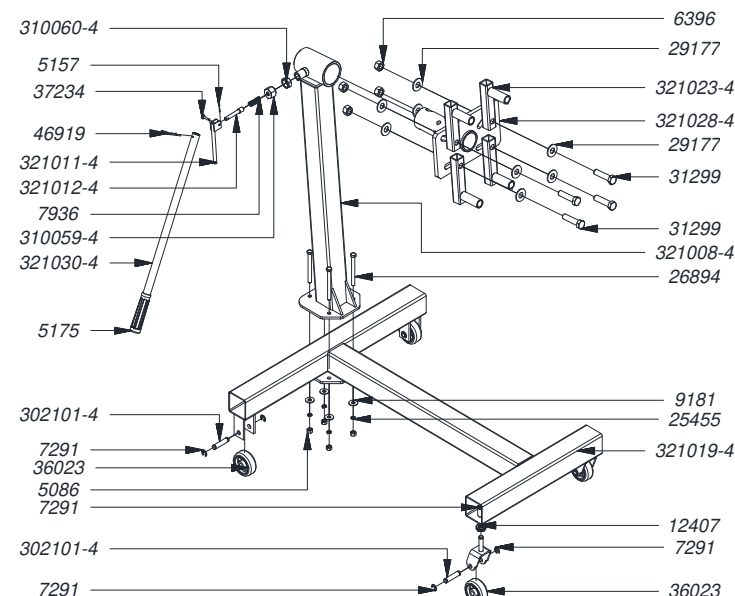


SMM-1



| CÓDIGO | NOME DA PEÇA | QT |
|----------|--|----|
| 5086 | PORCA SEXTAVADA ZINCADA 3/8" UNC | 4 |
| 5157 | CUPILHA DE AÇO ZINC 1/16" x 3/4" | 1 |
| 5175 | MANOPLA PARA PLATAFORMA ELEVATORIA | 1 |
| 6396 | PORCA SEXTAVADA ZINCADA 5/8" UNC CH 15/16" | 4 |
| 7291 | ANEL DE RETENÇÃO PARA EIXOS DIN 6799 - RS 10 | 10 |
| 7936 | MOLA DE COMPRESSÃO (Nº21) | 1 |
| 9181 | ARRUELA LISA ZINCADA 3/8" | 4 |
| 12407 | ROLAMENTO AXIAL 51102 Ø28 x 9 | 2 |
| 25455 | ARRUELA DE PRESSÃO ZINCADA 3/8" | 4 |
| 26894 | PARAFUSO SEXTAVADO ZINCADO 3/8" UNC X 4" ROSCA PARCIAL 50 MM | 4 |
| 29177 | ARRUELA LISA ZINCADA 5/8" | 8 |
| 31299 | PARAFUSO SEXTAVADO ZINCADO 5/8" UNC X 2 1/2" 11F - ROSCA PARCIAL | 4 |
| 37234 | REBITE AÇO ZINC Ø5 x 24MM C/ FURO 2,0MM | 1 |
| 46919 | GRAMPO TIPO R 3,00 X 72MM ZINCADO | 1 |
| 301152-4 | RODA GIRATÓRIA MJH-2C | 4 |
| 301519-4 | PRÉ-MONTAGEM DO SUPORTE DA RODA GIRATÓRIA MJH-2C | 2 |
| 302101-4 | PINO TRAVA DO HIDRAULICO MGH-500F | 4 |
| 310059-4 | PORCA SUPERIOR DA VAZÃO 4102 | 1 |
| 310060-4 | PORCA INFERIOR DA VAZÃO 4102 | 1 |
| 321008-4 | MONTAGEM DA COLUNA SMM-1 | 1 |
| 321011-4 | MONTAGEM DA ALAVANCA DO GATILHO SMM-1 | 1 |
| 321012-4 | PINO DO GATILHO SMM-1 | 1 |
| 321019-4 | PRÉ-MONTAGEM DO CORPO SMM-1 | 1 |
| 321023-4 | MONTAGEM DO FIXADOR DO MOTOR SMM-1 | 4 |
| 321028-4 | PRÉ-MONTAGEM DA BASE DO SUPORTE DO MOTOR SMM-1 | 1 |
| 321030-4 | ALAVANCA DE ROTAÇÃO SMM-1 | 1 |

SMM-2



| CÓDIGO | NOME DA PEÇA | QT |
|----------|--|----|
| 5086 | PORCA SEXTAVADA ZINCADA 3/8" UNC | 4 |
| 5157 | CUPILHA DE AÇO ZINC 1/16" x 3/4" | 1 |
| 5175 | MANOPLA PARA PLATAFORMA ELEVATORIA | 1 |
| 6396 | PORCA SEXTAVADA ZINCADA 5/8" UNC CH 15/16" | 4 |
| 7291 | ANEL DE RETENÇÃO PARA EIXOS DIN 6799 - RS 10 | 10 |
| 7936 | MOLA DE COMPRESSÃO (Nº21) | 1 |
| 9181 | ARRUELA LISA ZINCADA 3/8" | 4 |
| 12407 | ROLAMENTO AXIAL 51102 Ø28 x 9 | 2 |
| 25455 | ARRUELA DE PRESSÃO ZINCADA 3/8" | 4 |
| 26894 | PARAFUSO SEXTAVADO ZINCADO 3/8" UNC X 4" ROSCA PARCIAL 50 MM | 4 |
| 29177 | ARRUELA LISA ZINCADA 5/8" | 8 |
| 31299 | PARAFUSO SEXTAVADO ZINCADO 5/8" UNC X 2 1/2" 11F - ROSCA PARCIAL | 4 |
| 36023 | RODA DE POLIURETANO AMARELO Nº05 | 4 |
| 37234 | REBITE AÇO ZINC Ø5 x 24MM C/ FURO 2,0MM | 1 |
| 46919 | GRAMPO TIPO R 3,00 X 72MM ZINCADO | 1 |
| 301519-4 | PRÉ-MONTAGEM DO SUPORTE DA RODA GIRATÓRIA MJH-2C | 2 |
| 302101-4 | PINO TRAVA DO HIDRAULICO MGH-500F | 4 |
| 310059-4 | PORCA SUPERIOR DA VAZÃO 4102 | 1 |
| 310060-4 | PORCA INFERIOR DA VAZÃO 4102 | 1 |
| 321008-4 | MONTAGEM DA COLUNA SMM-1 | 1 |
| 321011-4 | MONTAGEM DA ALAVANCA DO GATILHO SMM-1 | 1 |
| 321012-4 | PINO DO GATILHO SMM-1 | 1 |
| 321019-4 | PRÉ-MONTAGEM DO CORPO SMM-1 | 1 |
| 321023-4 | MONTAGEM DO FIXADOR DO MOTOR SMM-1 | 4 |
| 321028-4 | PRÉ-MONTAGEM DA BASE DO SUPORTE DO MOTOR SMM-1 | 1 |
| 321030-4 | ALAVANCA DE ROTAÇÃO SMM-1 | 1 |