

TERMOS DE GARANTIA

I - PRAZO DE GARANTIA

1. A Marcon Indústria Metalúrgica Ltda. dispõe de garantia do produto pelo prazo de **06 (seis) meses** (já inclusa a garantia legal referente aos primeiros noventa dias), contados a partir da data de aquisição pelo primeiro consumidor contra defeitos de projeto, fabricação, montagem e/ou em decorrência de vícios da qualidade do material.

2. A garantia do produto deverá ser manifestada mediante a exibição deste termo, bem como a correspondente **NOTA FISCAL**.

II - EXCLUDENTES DA GARANTIA

1. O presente termo exclui despesas de transporte, frete, seguro, que constituem ônus sobre a responsabilidade do consumidor, e notadamente:

- as peças que se desgastam naturalmente com o seu uso regular, manômetro, gaxetas, anéis o'rings, rodas e óleo;
- os danos às partes externas do produto (gabinete, painel, etc.) inclusive peças e acessórios sujeitos a danos causados por maus tratos;
- os manuseios inadequados e indevidos à finalidade a que se destina o produto e/ou contrariar as recomendações contidas no Manual de Instrução;

III - INVALIDADE DA GARANTIA

1. A garantia ficará automaticamente invalidada nos casos de:

- não apresentação da Nota Fiscal de venda, ou documento fiscal equivalente com o Certificado de Garantia;
- quaisquer alterações nas características e funcionalidades originais do produto (manutenção, pintura e soldas por sua conta e risco);
- remoção, adulteração e/ou alteração do número de série do produto;
- ligação do produto na rede elétrica fora dos padrões especificados;
- dano (quebra) por acidente e/ou agente da natureza (raio, enchente, maresia, etc.);

IV - LOCAL PARA UTILIZAÇÃO DA GARANTIA

1. Para usufruir desta garantia adicional, o consumidor deverá utilizar-se de um dos postos de Assistência Técnica Autorizada Marcon, dentre aqueles que constem na relação que acompanha o produto.

2. Esta Garantia é válida em todo território da República Federativa do Brasil.

3. O transporte do produto ao posto de serviço autorizado é de responsabilidade do consumidor.

ATENÇÃO

Este termo de Garantia só tem validade, quando acompanhado da NOTA FISCAL correspondente. Conserve-os em seu poder

Marcon Indústria Metalúrgica Ltda. – CNPJ: 57.211.997.0001-46

Endereço: Rua Coelho Neto nº 48 – Cep: 17510-013 – Marília/SP - Brasil

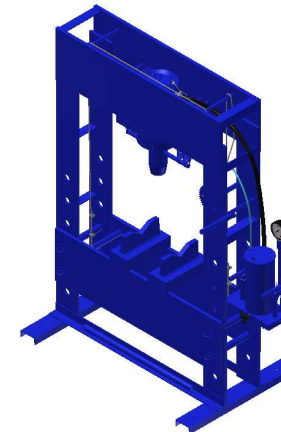
Tel: +55 (14) 3401-2425 - Fax: +55 (14) 3422-3544 - www.marcon.ind.br

TIL MARCON

<http://www.marcon.ind.br>



MANUAL DE INSTRUÇÕES PRENSAS DE 45-60-4207-4208-4209-4210-4211-4214-4215



Nº SÉRIE

(cole a etiqueta)

DE FABRICAÇÃO:

CAMPO A SER PREENCHIDO PELO DISTRIBUIDOR:

REVENDEDOR:

CIDADE:

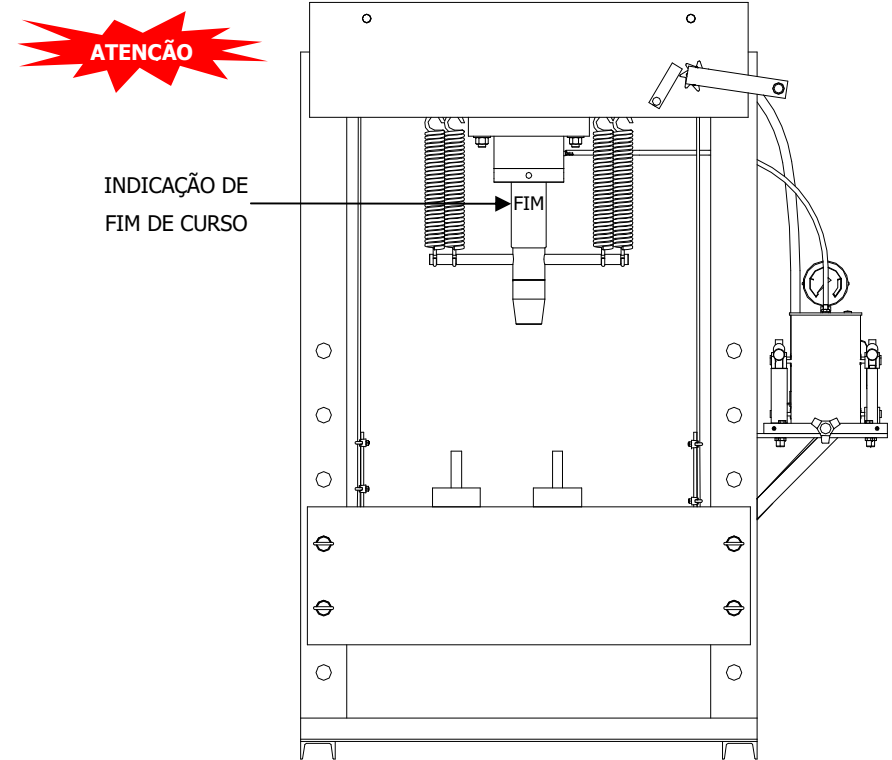
N.F. Nº:

DATA: / /

Assinatura do revendedor

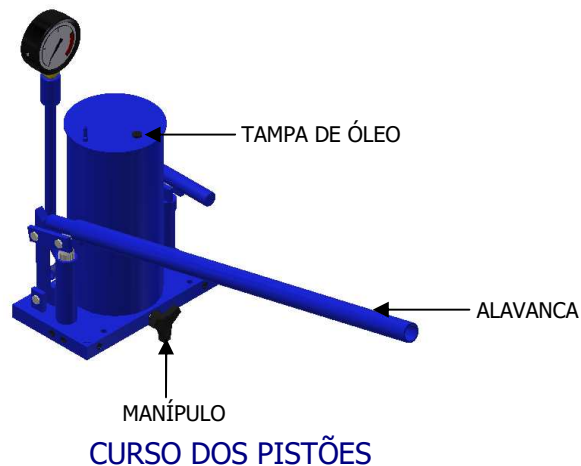
Novembro / 2020

- Quando precisar acionar o pistão ao máximo, observe a indicação de que o pistão já chegou ao fim de seu curso. A indicação é a palavra fim encontrada no próprio pistão.
- Observe a figura abaixo.



RETIRANDO AR DO CONJUNTO HIDRÁULICO

1. Abra o manípulo girando-o em sentido anti-horário.
2. Retire a tampa de óleo com o auxílio de um objeto pontiagudo, com cuidado para não danificar a tampa.
3. Acione o sistema hidráulico bombeando a alavanca dez vezes.
4. Feche o manípulo girando no sentido horário e acione a alavanca mais dez vezes com a tampa de óleo ainda aberta. Se o pistão for acionado, feche a tampa de óleo e o processo estará concluído. Caso não tenha tido sucesso, repita a operação até que todo o ar presente no sistema hidráulico tenha sido removido.



	MPH-45	MPH-60	4209	4207 4208	4210 4211	4214 4215
CURSO MÁXIMO DO PISTÃO	135 mm	140 mm	140 mm	140 mm	140 mm	140 mm

PREZADO CLIENTE

- Leia atentamente todas as instruções contidas neste manual.
- Oriente a todos os usuários do produto sobre as melhores condições, formas e cuidados na sua utilização, garantindo assim, maior tempo de vida útil do equipamento.
- As prensas Marcon saem de fábrica em perfeitas condições de uso. Desenvolvidas com tecnologia Marcon, consistem na prensagem de quaisquer tipos de materiais.
- Possuem acionamento hidráulico manual em duas velocidades, podendo prensar de 45 a 150 toneladas.
- Os produtos saem de fábrica com a quantidade de óleo correta para seu perfeito funcionamento não podendo ser alterada, e sempre que precisar trocar o óleo observe a quantidade correta especificada na lista de peças dos sistemas hidráulicos.

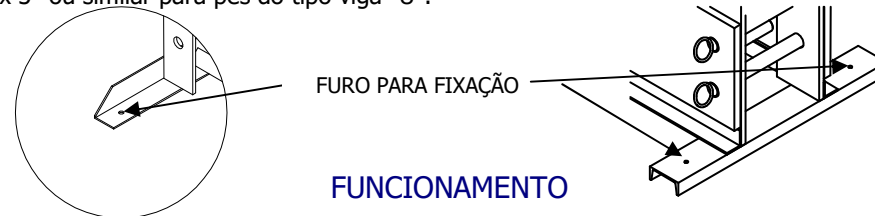
ATENÇÃO

Jamais ultrapasse a capacidade de carga especificada no produto

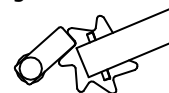
Devido ao programa de melhoria contínua da empresa, as especificações e os produtos presentes neste manual poderão sofrer alterações sem aviso prévio. As figuras contidas neste manual têm caráter meramente ilustrativo.

INSTALAÇÃO

- Fixe o produto em piso regular e nivelado utilizando nos furos dos pés, chumbador parabolt 3/8"x 2 1/4" ou similar para pés do tipo cantoneira e chumbador parabolt 3/8" x 3" ou similar para pés do tipo viga "U".



- Retire as travas da mesa móvel e gire a manivela do cabo de aço até alcançar o nível desejável da mesa. A mudança deverá ser feita com no mínimo duas pessoas (uma para girar a manivela, outra para colocar as travas da mesa).

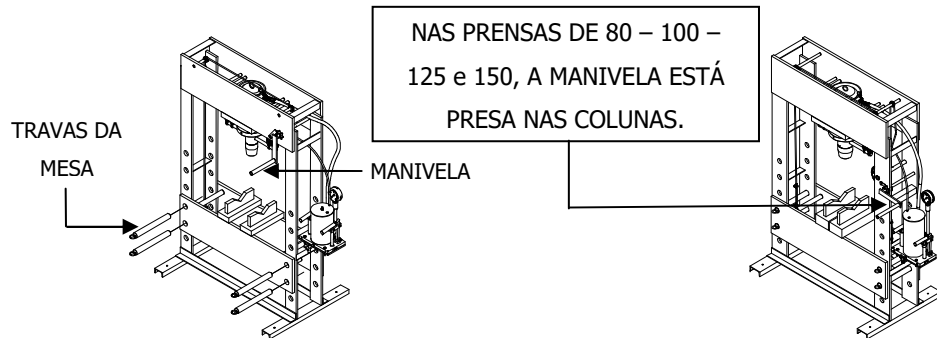


CERTO



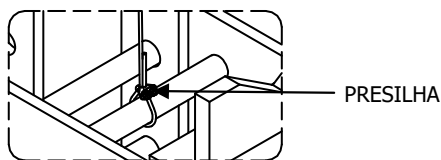
ERRADO

Mantenha a trava sempre apoiada na catraca.



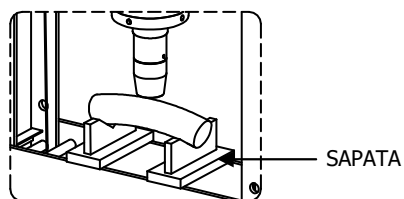
Durante a prensagem, não deixe a mesa suspensa apenas no cabo de aço ou com somente duas travas, mantenha sempre as quatro travas da mesa.

- A peça que será prensada deverá estar entre o alcance mínimo e máximo do pistão. Para isso, regule a posição da mesa de acordo com sua necessidade.



Antes de mudar a mesa móvel de posição, verifique a fixação da presilha no cabo de aço.

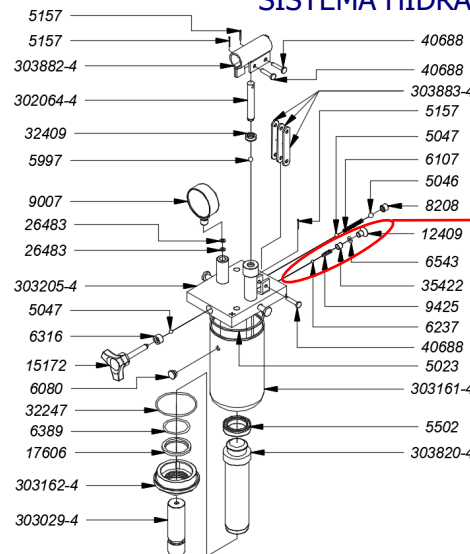
- Para prensagem de eixos redondos, utilize a parte em "V" da sapata para melhor apoio.



MONTAGEM DA PRENSA AUXILIAR

- Os modelos MPH-100 e MPH-125 possuem um suporte em sua lateral esquerda, reservado para fixação da prensa auxiliar de 15 T (modelo opcional). Para adquiri-la, procure um representante Marcon mais próximo.
- A prensa de 15 T auxiliar sai de fábrica com quatro (4) parafusos e quatro (4) porcas. A sua fixação é simples: fixe a prensa auxiliar na lateral da prensa, como na figura a seguir.

SISTEMA HIDRÁULICO MPH-15 AUXILIAR



A PRENSA DE 15T AUXILIAR É UM COMPONENTE OPCIONAL PARA AS PRENSAS DE 100 T, 125T E 150T

COMPONENTES QUE CONSTITUEM A VÁLVULA DE SEGURANÇA

A VÁLVULA DE SEGURANÇA POSSUI UM LACRE. SE VIOLADO POR PESSOA NÃO AUTORIZADA, AUTOMATICAMENTE O PRODUTO PERDERÁ SUA GARANTIA

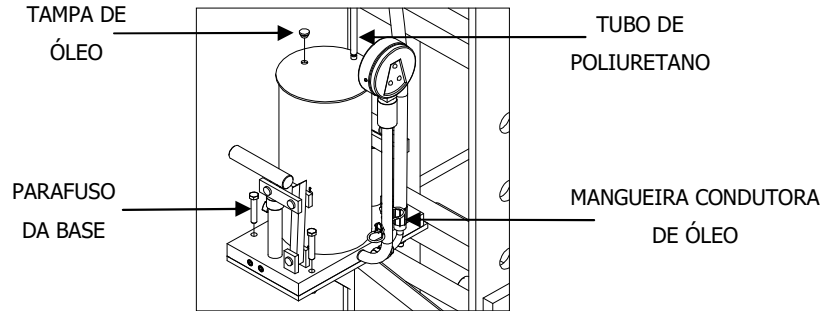


DURANTE A REGULAGEM DO PROLONGADOR JAMAIS ULTRAPASSE A DISTÂNCIA DE SEGURANÇA 65 MM

CÓDIGO	NOME DA PEÇA	QT
5023	ARRUELA DE BORRACHA Ø102 x 2 x 3	1
5046	ESFERA DE AÇO Ø3/8"	1
5047	ESFERA DE AÇO Ø7	2
5157	CUPILHA DE AÇO ZINC 1/16" x 3/4"	3
5502	GAXETA 3183 (3115) 3120 1437 500 B (95)	1
5997	ESFERA Ø8,5	1
6080	TAMPÃO DE OLEO SHULER. REF. 014-A - MASSA SBR	1
6107	MOLA DE COMPRESSÃO (Nº16)	1
6237	ESFERA DE AÇO Ø5	1
6316	RETENTOR (S-3052-13) Ø16,5 x 9,6 x 9,6	1
6389	ANEL O' RING (P 2-224) esp. 3,53 x Ø44,04	1
6543	ANEL O' RING (P 2-109) esp. 2,62 x Ø7,59	1
8208	PARAFUSO ALLEN SEM CABEÇA 1/2" UNC X 1/2"	1
9007	MANÔMETRO 15T Ø63MM VERT.R 1/4" BSP 3/4" (693 BAR)	1
9425	MOLA DE COMPRESSÃO (Nº30)	1
12409	PARAFUSO ALLEN CABEÇA CHATA M10 X 16	1
15172	MANÍPULO 3-8 KT 60 - 3 PONTAS (3-8 X 60 - 4MM)	1
15461	OLEO HIDRAULICO 46	0,6l
17606	ANEL RASPADOR D 1750	1
26483	ARRUELA LISA POLIDA M5 - DIN 125	2
32247	ANEL O' RING 2150 DUREZA 90	1
32409	GAXETA 9111 ØEXT 19,5 X ØINT 12,65 X ESP 6,5MM	1
35422	PARAFUSO ALLEN SEM CABEÇA M10 X 10 PONTA PLANA	1
40688	REBITE AÇO 1045 POLIDO 1/4" X 31,04 C/ FURO 2MM	3
302064-4	INJETOR MGH-1T	1
303029-4	PROLONGADOR DO PISTÃO MPH-15	1
303161-4	DEPOSITO DE OLEO MPH-15	1
303162-4	TAMPA DO DEPOSITO MPH-15	1
303205-4	PRÉ-MONTAGEM DO HIDRAULICO MPH-15	1
303820-4	PRÉ-MONTAGEM DO PISTÃO MPH-15	1
303882-4	ALAVANCA MPH-15	1
303883-4	ARTICULAÇÃO DA ALAVANCA MPH-15	3

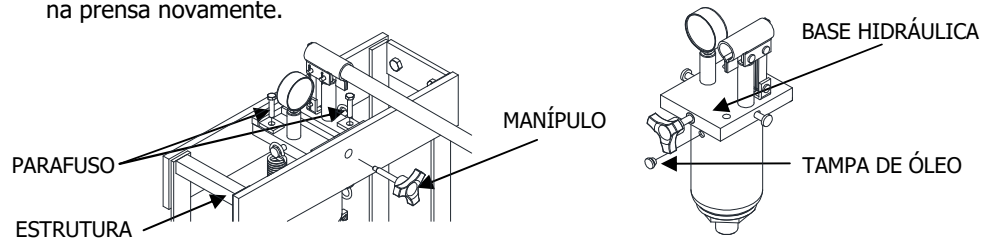
TROCA DE ÓLEO

- Primeiro retorne todo pistão da prensa. Retire o tubo condutor de óleo localizado atrás do sistema hidráulico, e também o tubo de poliuretano localizado na tampa do sistema hidráulico. Feito isso desparafuse a base da prensa. Agora utilizando uma chave de fenda retire a tampa de óleo e deixe escorrer todo o óleo velho. Coloque o óleo novo na quantidade exata indicada na lista de peças dos sistemas hidráulicos.



TROCA DE ÓLEO MPH-15 AUXILIAR

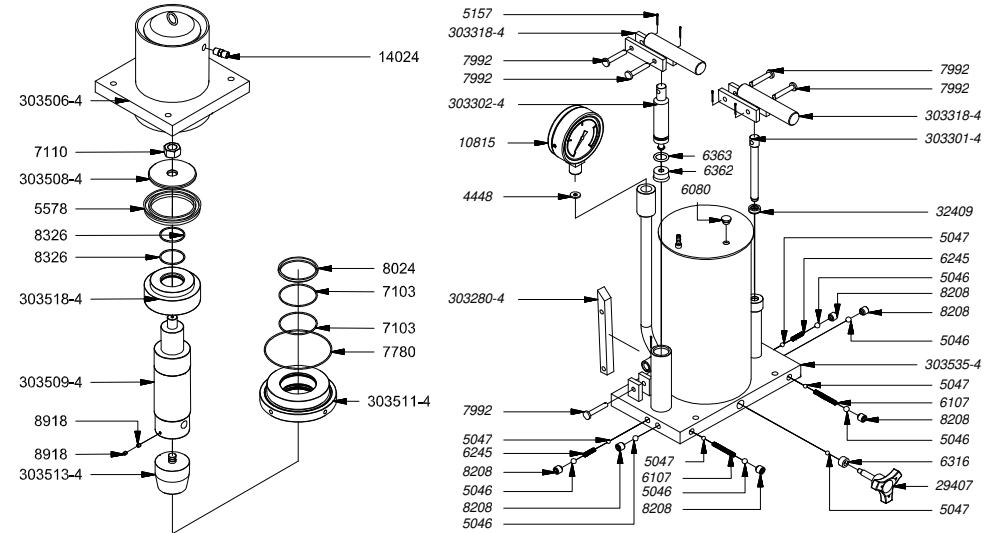
1. Primeiro retorne todo o pistão.
2. Para retirar o sistema hidráulico, retire o manípulo e os parafusos do suporte do hidráulico.
3. Retire o sistema hidráulico da estrutura da prensa.
4. Depois retire a tampa de óleo e deixe escorrer todo o óleo velho e inclua o novo na quantidade especificada na tabela dos sistemas hidráulicos. Feito isso basta recolocá-lo na prensa novamente.



TROQUE O ÓLEO HIDRÁULICO A CADA DOZE (12) MESES

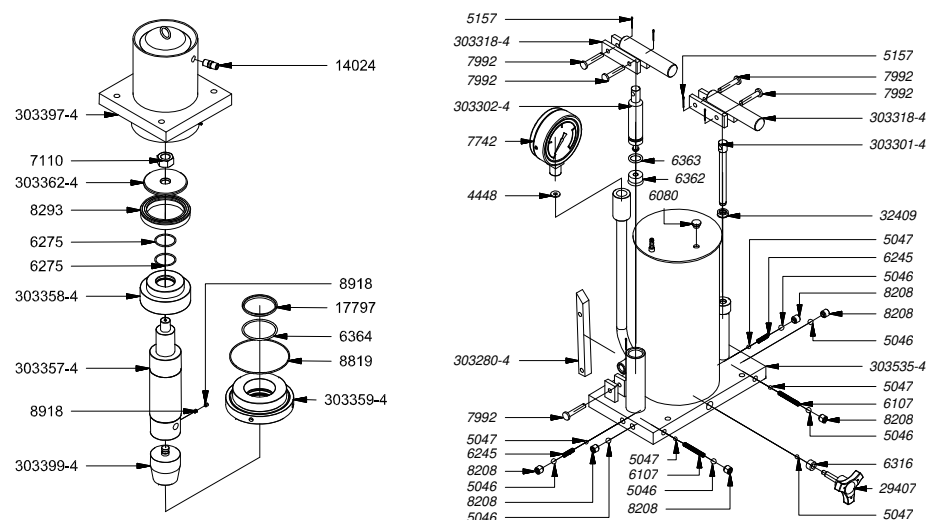
NÃO FAÇA MOVIMENTOS BRUSCOS COM O SISTEMA HIDRÁULICO PARA NÃO DESLOCAR NENHUM COMPONENTE DA BASE HIDRÁULICA E DURANTE A REGULAGEM DO PROLONGADOR JAMAIS ULTRAPASSE A DISTÂNCIA DE SEGURANÇA DE 65 mm

SISTEMA HIDRÁULICO E TUBO DE PRESSÃO EXPLODIDO 4210 E 4211



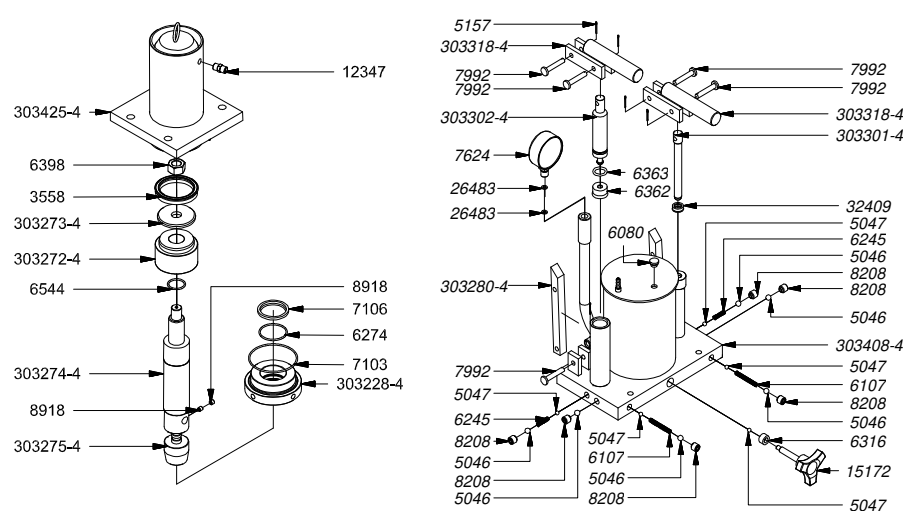
CÓDIGO	NOME DA PEÇA	QT
4448	ARRUELA LISA ZINCADA 1/4"	1
5046	ESFERA DE AÇO Ø3/8"	6
5047	ESFERA DE AÇO Ø7	5
5157	CUPILHA DE AÇO ZINC 1/16" x 3/4"	6
5578	GAXETA JTV 7500 5500	1
6080	TAMPÃO DE ÓLEO SHULER REF. 014 - A Ø16 x 11	1
6107	MOLA DE COMPRESSÃO (Nº16)	2
6245	MOLA DE COMPRESSÃO (Nº04)	2
6316	RETENTOR (S-3052-13) Ø16,5 x 9,6 x 9,6	1
6362	GAXETA JTV C 160 PU 80	1
6363	ANEL O' RING (P 2-210) esp. 3,53 x Ø18,64	1
7103	ANEL O' RING (P 2-246) esp. 3,53 x Ø113,89	2
7110	PORCA SEXTAVADA AÇO 1 1/4" UNC CH 1 7/8"	1
7780	ANEL O' RING (P 2-266) esp. 3,53 x Ø202,79	1
7992	REBITE AÇO ZINC C/ FURRO Ø5/16" x 1 3/4"	6
8024	ANEL RASPADOR 66D 4500	1
8208	PARAFUSO ALLEN SEM CABEÇA 1/2" UNC X 1/2"	6
8326	ANEL O' RING (P 2-233) esp. 3,53 x Ø72,62	2
8918	PARAFUSO ALLEN SEM CABEÇA M10 X 10	2
10815	MANÔMETRO 125T Ø100MM VERT.R 1/2" BSP 3/4" (502 BAR)	1
14024	NIPLE 1/2" NPT x 1/2" NPT	1
15461	ÓLEO HIDRÁULICO 46	4,4 L
29407	MANÍPULO 3/8" KT 60 - 3 PONTAS (3-8 X 43,5 - 9MM)	1
32409	GAXETA 9111 ØEXT 19,5 X ØINT 12,65 X ESP 6,5MM	1
303280-4	QUADRADO DA ALAVANCA MPH-60	2
303301-4	INJETOR PQ MPH-60	1
303302-4	INJETOR GD MPH-60	1
303318-4	MONTAGEM DO SUPORTE DA ALAVANCA MPH-60	2
303506-4	MONTAGEM DO TUBO DE PRESSÃO 4210	1
303508-4	ARRUELA DO PISTÃO 4210	1
303509-4	PISTÃO 4210	1
303511-4	TAMPA DO TUBO DE PRESSÃO 4210	1
303513-4	CABEÇA DO PISTÃO 4210	1
303518-4	GUIA 4210	1
303535-4	PRE-MONTAGEM DO HIDRÁULICO 4210	1

SISTEMA HIDRÁULICO E TUBO DE PRESSÃO EXPLODIDO 4207 E 4208



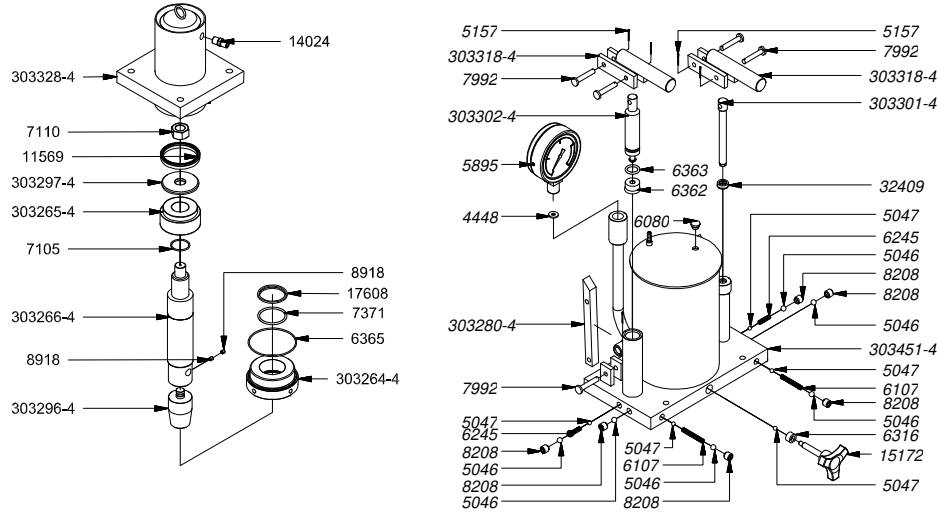
CÓDIGO	NOME DA PEÇA	QT
4448	ARRUELA LISA ZINCADA 1/4"	1
5046	ESFERA DE AÇO Ø3/8"	6
5047	ESFERA DE AÇO Ø7	5
5157	CUPILHA DE AÇO ZINC 1/16" x 3/4"	6
6080	TAMPÃO DE OLEO SHULER REF. 014 - A Ø16 x 11	1
6107	MOLA DE COMPRESSÃO (Nº16)	2
6245	MOLA DE COMPRESSÃO (Nº04)	2
6275	ANEL O' RING (P 2-229) esp. 3,53 x Ø59,92	2
6316	RETENTOR (S-3052-13) Ø16,5 x 9,6 x 9,6	1
6362	GAXETA JTV C 160 PU 80	1
6363	ANEL O' RING (P 2-210) esp. 3,53 x Ø18,64	1
6364	ANEL O' RING (P 2-345) esp. 5,33 x Ø100,97	1
7110	PORCA SEXTAVADA AÇO 1 1/4" UNC CH 1 7/8"	1
7742	MANÔMETRO 100T Ø100MM VERT.R 1/2" BSP 3/4" (503 BAR)	1
7992	REBITE AÇO ZINC C/ FURO Ø5/16" x 1 3/4"	6
8208	PARAFUSO ALLEN SEM CABEÇA 1/2" UNC X 1/2"	6
8293	GAXETA JTV 7500 4750 1000 B	1
8819	ANEL O' RING (P 2-263) esp. 3,53 x Ø183,74	1
8918	PARAFUSO ALLEN SEM CABEÇA M10 X 10	2
14024	NIPLE 1/2" NPT x 1/2" NPT	1
15461	ÓLEO HIDRÁULICO 46	4 L
17797	ANEL RASPADOR 66D 3937	1
29407	MANÍPULO 3/8" KT 60 - 3 PONTAS (3-8 X 43,5 - 9MM)	1
32409	GAXETA 9111 ØEXT. 19,5 X ØINT. 12,65 X ESP. 6,5MM	1
303280-4	QUADRADO DA ALAVANCA MPH-60	2
303301-4	INJETOR PQ MPH-60	1
303302-4	INJETOR GD MPH-60	1
303318-4	MONTAGEM DO SUPORTE DA ALAVANCA MPH-60	2
303357-4	PISTÃO 4207	1
303358-4	GUIA 4207	1
303359-4	TAMPA DO TUBO DE PRESSÃO 4207	1
303362-4	ARRUELA DO PISTÃO 4207	1
303397-4	MONTAGEM DO TUBO DE PRESSÃO 4207	1
303399-4	CABEÇA DO PISTÃO 4207	1
303535-4	PRÉ-MONTAGEM DO HIDRÁULICO 4210	1

SISTEMA HIDRÁULICO E TUBO DE PRESSÃO EXPLODIDO MPH-45



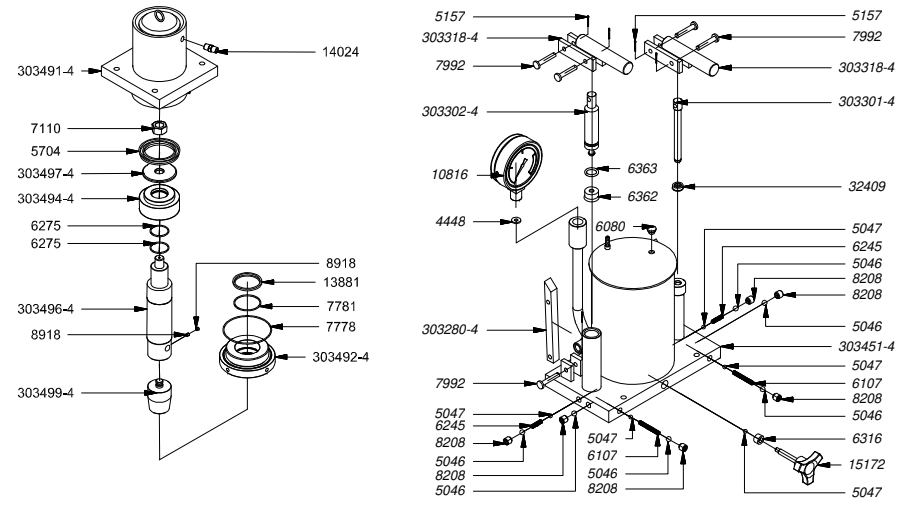
CÓDIGO	NOME DA PEÇA	QT
3558	GAXETA JTV 3750 3375 625 B	1
5046	ESFERA DE AÇO Ø3/8"	6
5047	ESFERA DE AÇO Ø7	5
5157	CUPILHA DE AÇO ZINC 1/16" x 3/4"	6
6080	TAMPÃO DE OLEO SHULER REF. 014 - A Ø16 x 11	1
6107	MOLA DE COMPRESSÃO (Nº16)	2
6245	MOLA DE COMPRESSÃO (Nº04)	2
6274	ANEL O' RING (P 2-230) esp. 3,53 x Ø63,09	1
6316	RETENTOR (S-3052-13) Ø16,5 x 9,6 x 9,6	1
6362	GAXETA JTV C 160 PU 80	1
6363	ANEL O' RING (P 2-210) esp. 3,53 x Ø18,64	1
6398	PORCA SEXTAVADA ZINCADA 1" X 1.1/2"	1
6544	ANEL O' RING (P 2-222) esp. 3,53 x Ø37,69	1
7103	ANEL O' RING (P 2-246) esp. 3,53 x Ø113,89	1
7106	ANEL RASPADOR D 2500	1
7624	MANÔMETRO 45T Ø63MM VERT.R 1/4" BSP 3/4" (520 BAR)	1
7992	REBITE AÇO ZINC C/ FURO Ø5/16" x 1 3/4"	6
8208	PARAFUSO ALLEN SEM CABEÇA 1/2" UNC X 1/2"	6
8918	PARAFUSO ALLEN SEM CABEÇA M10 X 10	2
12347	NIPLE 3/8" NPT x 3/8" NPT	1
15172	MANÍPULO 3-8 KT 60 - 3 PONTAS (3-8 X 60 - 9MM)	1
15461	ÓLEO HIDRÁULICO 46	1,6 l
26483	ARRUELA LISA POLIDA M5 - DIN 125	2
32409	GAXETA 9111 ØEXT. 19,5 X ØINT. 12,65 X ESP. 6,5MM	1
303228-4	TAMPA DO TUBO DE PRESSÃO MPH-45	1
303272-4	GUIA MPH-45	1
303273-4	ARRUELA DO PISTÃO MPH-45	1
303274-4	PISTÃO MPH-45	1
303275-4	CABEÇA DO PISTÃO MPH-45	1
303280-4	QUADRADO DA ALAVANCA MPH-60	2
303301-4	INJETOR PQ MPH-60	1
303302-4	INJETOR GD MPH-60	1
303318-4	MONTAGEM DO SUPORTE DA ALAVANCA MPH-60	2
303408-4	PRÉ-MONTAGEM DO HIDRÁULICO MPH-45	1
303425-4	MONTAGEM DO TUBO DE PRESSÃO MPH-45	1

SISTEMA HIDRÁULICO E TUBO DE PRESSÃO EXPLODIDO MPH-60



CÓDIGO	NOME DA PEÇA	QT
4448	ARRUELA LISA ZINCADA 1/4"	1
5046	ESFERA DE AÇO Ø3/8"	6
5047	ESFERA DE AÇO Ø7	5
5157	CUPILHA DE AÇO ZINC 1/16" x 3/4"	6
5895	MANÔMETRO 60T Ø100MM VERT.R 1/2" BSP 3/4" (558 BAR)	1
6080	TAMPÃO DE OLEO SHULER REF. 014 - A Ø16 x 11	1
6107	MOLA DE COMPRESSÃO (Nº16)	2
6245	MOLA DE COMPRESSÃO (Nº04)	2
6316	RETENTOR (S-3052-13) Ø16,5 x 9,6 x 9,6	1
6362	GAXETA JTV C 160 PU 80	1
6363	ANEL O' RING (P 2-210) esp. 3,53 x Ø18,64	1
6365	ANEL O' RING (P 2-253) esp. 3,53 x Ø136,12	1
7105	ANEL O' RING (P 2-226) esp. 3,53 x Ø50,39	1
7110	PORCA SEXTAVADA AÇO 1 1/4" UNC CH 1 7/8"	1
7371	ANEL O' RING (P 2-337) esp. 5,33 x Ø75,57	1
7992	REBITE AÇO ZINC C/ FURO Ø5/16" x 1 3/4"	6
8208	PARAFUSO ALLEN SEM CABEÇA 1/2" UNC X 1/2"	6
8918	PARAFUSO ALLEN SEM CABEÇA M10 X 10	2
11569	GAXETA JTV 3120 4000 625 B	1
14024	NIPLÉ 1/2" NPT x 1/2" NPT	1
15172	MANÍPULO 3-8 KT 60 - 3 PONTAS (3-8 X 60 - 9MM)	1
15461	ÓLEO HIDRÁULICO 46	2,5 L
17608	ANEL RASPADOR 66D 3000	1
32409	GAXETA 9111 ØEXT 19,5 X ØINT 12,65 X ESP 6,5MM	1
303264-4	TAMPA DO TUBO DE PRESSÃO MPH-60	1
303265-4	GUIA MPH-60	1
303266-4	PISTÃO MPH-60	1
303280-4	QUADRADO DA ALAVANCA MPH-60	2
303296-4	CABEÇA DO PISTÃO MPH-60	1
303297-4	ARRUELA DO PISTÃO MPH-60	1
303301-4	INJETOR PQ MPH-60	1
303302-4	INJETOR GD MPH-60	1
303318-4	MONTAGEM DO SUPORTE DA ALAVANCA MPH-60	2
303328-4	MONTAGEM DO TUBO DE PRESSÃO MPH-60	1
303451-4	PRÉ-MONTAGEM DO HIDRÁULICO 4209	1

SISTEMA HIDRÁULICO E TUBO DE PRESSÃO EXPLODIDO 4209



CÓDIGO	NOME DA PEÇA	QT
4448	ARRUELA LISA ZINCADA 1/4"	1
5046	ESFERA DE AÇO Ø3/8"	6
5047	ESFERA DE AÇO Ø7	5
5157	CUPILHA DE AÇO ZINC 1/16" x 3/4"	6
5704	GAXETA JTV 6250 4250	1
6080	TAMPÃO DE OLEO SHULER REF. 014 - A Ø16 x 11	1
6107	MOLA DE COMPRESSÃO (Nº16)	2
6245	MOLA DE COMPRESSÃO (Nº04)	2
6275	ANEL O' RING (P 2-229) esp. 3,53 x Ø59,92	2
6316	RETENTOR (S-3052-13) Ø16,5 x 9,6 x 9,6	1
6362	GAXETA JTV C 160 PU 80	1
6363	ANEL O' RING (P 2-210) esp. 3,53 x Ø18,64	1
7110	PORCA SEXTAVADA AÇO 1 1/4" UNC CH 1 7/8"	1
7778	ANEL O' RING (P 2-260) esp. 3,53 x Ø164,69	1
7781	ANEL O' RING (P 2-238) esp. 3,53 x Ø88,49	1
7992	REBITE AÇO ZINC C/ FURO Ø5/16" x 1 3/4"	6
8208	PARAFUSO ALLEN SEM CABEÇA 1/2" UNC X 1/2"	6
8918	PARAFUSO ALLEN SEM CABEÇA M10 X 10	2
10816	MANÔMETRO 80T Ø100MM VERT.R 1/2" BSP 3/4" (506 BAR)	1
13881	ANEL RASPADOR D 3500	1
14024	NIPLÉ 1/2" NPT x 1/2" NPT	1
15172	MANÍPULO 3-8 KT 60 - 3 PONTAS (3-8 X 60 - 9MM)	1
15461	ÓLEO HIDRÁULICO 46	3 L
32409	GAXETA 9111 ØEXT 19,5 X ØINT 12,65 X ESP 6,5MM	1
303280-4	QUADRADO DA ALAVANCA MPH-60	2
303301-4	INJETOR PQ MPH-60	1
303302-4	INJETOR GD MPH-60	1
303318-4	MONTAGEM DO SUPORTE DA ALAVANCA MPH-60	2
303451-4	PRÉ-MONTAGEM DO HIDRÁULICO 4209	1
303491-4	MONTAGEM DO TUBO DE PRESSÃO 4209	1
303492-4	TAMPA DO TUBO DE PRESSÃO 4209	1
303494-4	GUIA 4209	1
303496-4	PISTÃO 4209	1
303497-4	ARRUELA DO PISTÃO 4209	1
303499-4	CABEÇA DO PISTÃO 4209	1