

TERMOS DE GARANTIA

I - PRAZO DE GARANTIA

1. A Marcon Indústria Metalúrgica Ltda. dispõe de garantia do produto pelo prazo de **06 (seis) meses** (já inclusa a garantia legal referente aos primeiros noventa dias), contados a partir da data de aquisição pelo primeiro consumidor contra defeitos de projeto, fabricação, montagem e/ou em decorrência de vícios da qualidade do material.

2. A garantia do produto deverá ser manifestada mediante a exibição deste termo, bem como a correspondente **NOTA FISCAL**.

II - EXCLUDENTES DA GARANTIA

1. O presente termo exclui despesas de transporte, frete, seguro, que constituem ônus sobre a responsabilidade do consumidor, e notadamente:

- as peças que se desgastam naturalmente com o seu uso regular, manômetro, gaxetas, anéis o'rings, rodas e óleo;
- os danos às partes externas do produto (gabinete, painel, etc.) inclusive peças e acessórios sujeitos a danos causados por maus tratos;
- os manuseios inadequados e indevidos à finalidade a que se destina o produto e/ou contrariar as recomendações contidas no Manual de Instrução;

III - INVALIDADE DA GARANTIA

1. A garantia ficará automaticamente invalidada nos casos de:

- não apresentação da Nota Fiscal de venda, ou documento fiscal equivalente com o Certificado de Garantia;
- quaisquer alterações nas características e funcionalidades originais do produto (manutenção, pintura e soldas por sua conta e risco);
- remoção, adulteração e/ou alteração do número de série do produto;
- ligação do produto na rede elétrica fora dos padrões especificados;
- dano (quebra) por acidente e/ou agente da natureza (raio, enchente, maresia, etc.);

IV - LOCAL PARA UTILIZAÇÃO DA GARANTIA

1. Para usufruir desta garantia adicional, o consumidor deverá utilizar-se de um dos postos de Assistência Técnica Autorizada Marcon, dentre aqueles que constem na relação que acompanha o produto.

2. Esta Garantia é válida em todo território da República Federativa do Brasil.

3. O transporte do produto ao posto de serviço autorizado é de responsabilidade do consumidor.

ATENÇÃO

Este termo de Garantia só tem validade, quando acompanhado da NOTA FISCAL correspondente. Conserve-os em seu poder.

Marcon Indústria Metalúrgica Ltda. – CNPJ: 57.211.997.0001-46

Endereço: Rua Coelho Neto nº 48 – Cep: 17510-013 – Marília/SP - Brasil

Tel: +55 (14) 3401-2425 - Fax: +55 (14) 3422-3544 - www.marcon.ind.br

TIL MARCON

<http://www.marcon.ind.br>



MANUAL DE INSTRUÇÃO MGH-500GE



Nº SÉRIE

(cole a etiqueta)

DE FABRICAÇÃO:

CAMPO A SER PREENCHIDO PELO DISTRIBUIDOR:

REVENDEDOR:

CIDADE:

N.F. Nº:

DATA: / /

Assinatura do revendedor

Setembro / 2020

PREZADO CLIENTE

- Leia atentamente todas as instruções contidas neste manual.
- Oriente a todos os usuários do produto sobre as melhores condições, formas e cuidados na sua utilização, garantindo assim, maior tempo de vida útil do equipamento.
- O guincho para caminhonete Marcon sai de fábrica em perfeitas condições de uso. Desenvolvido com a tecnologia Marcon, consiste na elevação e movimentação de cargas em caminhonetes de pequeno porte.
- Equipamento indicado para elevação de betoneiras, máquinas e tambores em veículos de carga leve (Ford 350, F4000, Cargo, Volkswagen Delivery, Iveco Daily, Mercedes Sprinter, Accelo, etc.).
- Possui acionamento hidráulico elétrico, podendo suspender cargas de até 500 kg.
- Os produtos saem de fábrica com a quantidade de óleo correta para seu perfeito funcionamento não podendo ser alterada, e sempre que precisar trocar o óleo observe a quantidade correta especificada na lista de peças dos sistemas hidráulicos.

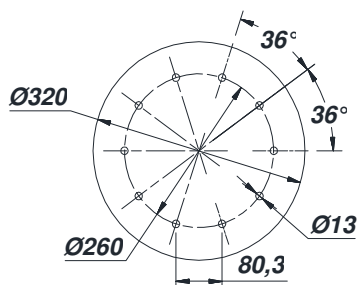
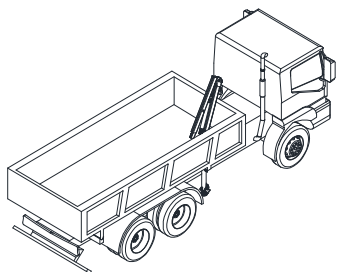
ATENÇÃO

Jamais ultrapasse a capacidade de carga especificada no produto.

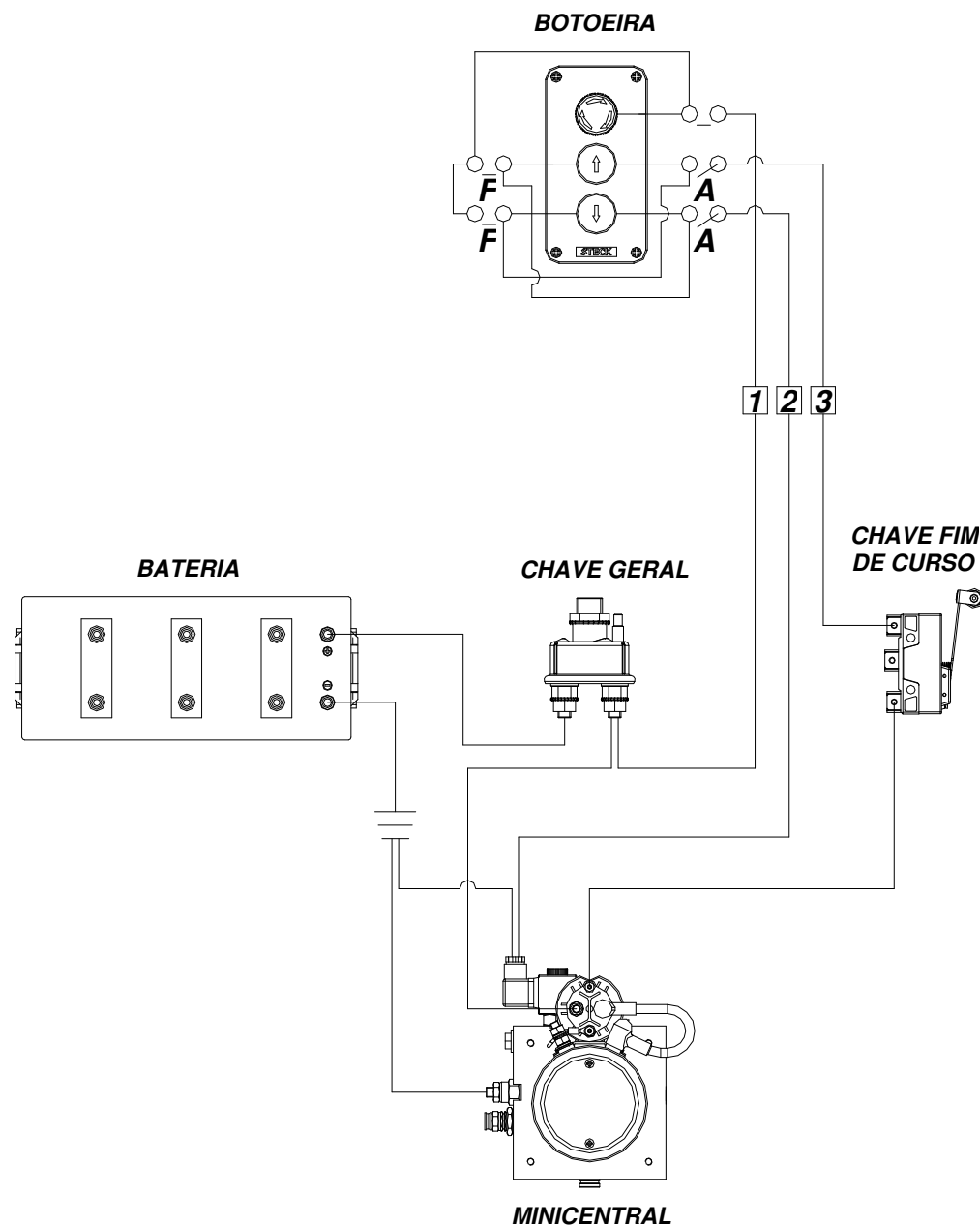
Devido ao programa de melhoria contínua da empresa, as especificações e os produtos presentes neste manual poderão sofrer alterações sem aviso prévio. As figuras contidas neste manual têm caráter meramente ilustrativo.

INSTALAÇÃO

- Este equipamento deve ser instalado na lateral interna da carroceria e próximo à cabine.
- Fure o assoalho seguindo as dimensões na imagem a seguir.

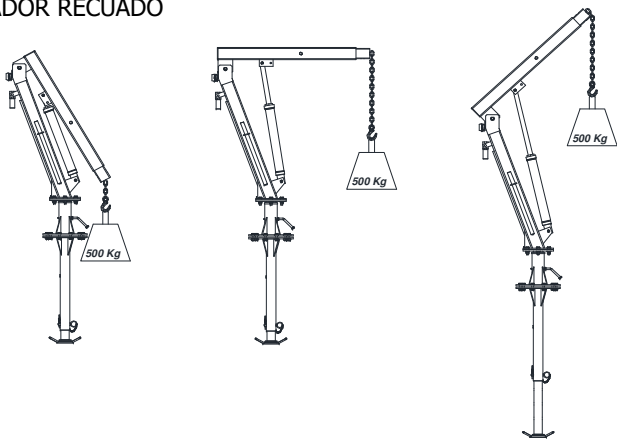


CIRCUITO ELÉTRICO

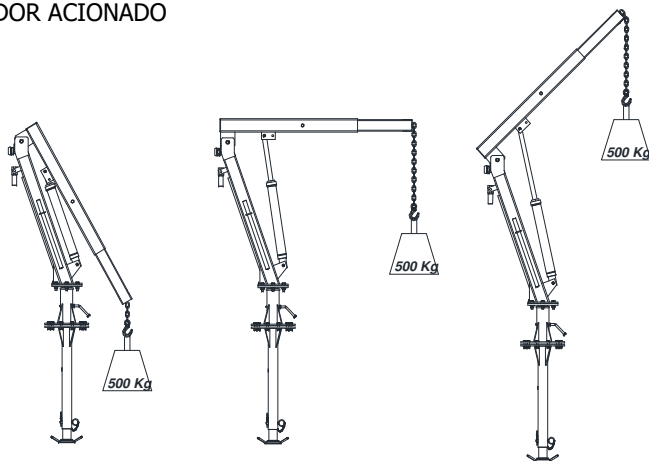


POSICIONAMENTO DE CARGA

• PROLONGADOR RECUADO



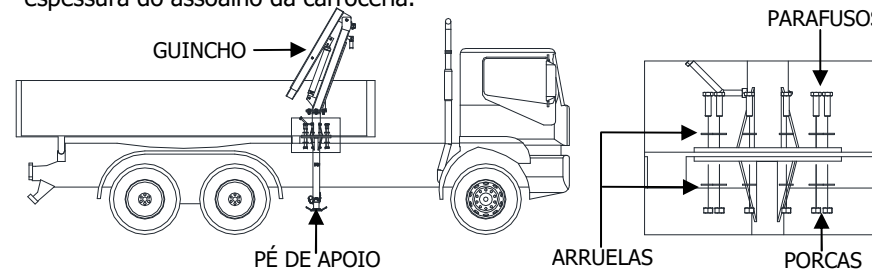
• PROLONGADOR ACIONADO



ESPECIFICAÇÕES

	MGH-500GE
CURSO DO PISTÃO	464 mm
CAPACIDADE NOMINAL	0,5 Ton
PRESSÃO DE TRABALHO	93,6 Bar
PESO	121 Kg
COMPRIMENTO DA CORRENTE	647 mm

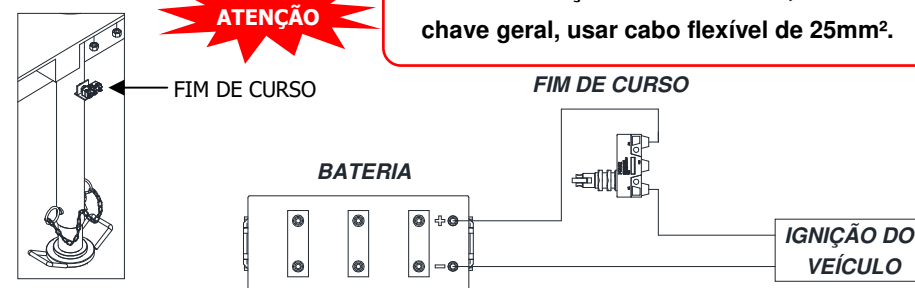
- Posicione o guincho acima da carroceria e o pé de apoio embaixo coincidindo os furos feitos no assoalho da carroceria e fixando tudo com parafusos. Os parafusos a serem utilizados terão o diâmetro de Ø1/2", porém o comprimento vai variar de acordo com a espessura do assoalho da carroceria.



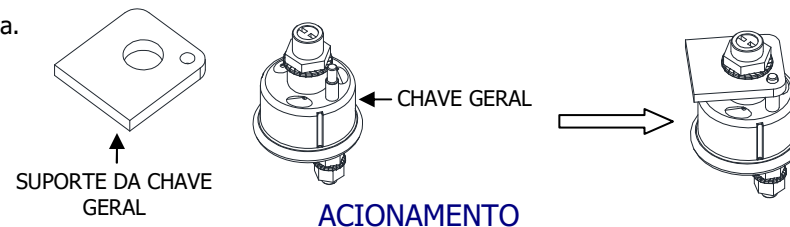
- No pé de apoio existe um fim de curso onde deverá ser feita a ligação que sai da bateria e vai para a ignição do veículo. Esta é uma ligação de segurança e é indispensável sua instalação.



Para alimentação da mini central, bateria e chave geral, usar cabo flexível de 25mm².

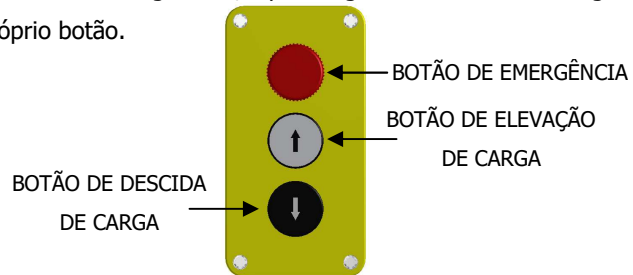


- Para a instalação do guincho, é necessária a instalação da chave geral, que deverá ser ligada na bateria do veículo. O Suporte da chave geral deve ser fixo na estrutura do veículo. Isso só deve ser feito por profissional qualificado com o devido conhecimento na área.

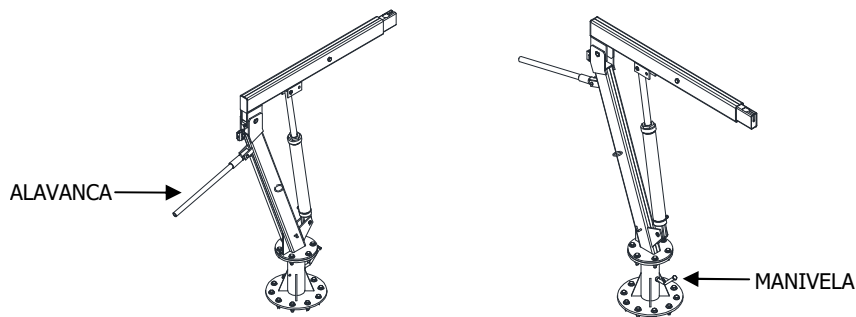


- Para acionar o guincho ligue a chave geral e aperte o botão de elevação de carga.
- Para retornar o guincho aperte o botão de descida de carga.
- Quando não estiver usando o guincho, o botão de emergência deverá estar pressionado, assim os botões de acionamento ficarão neutros evitando possíveis acidentes.

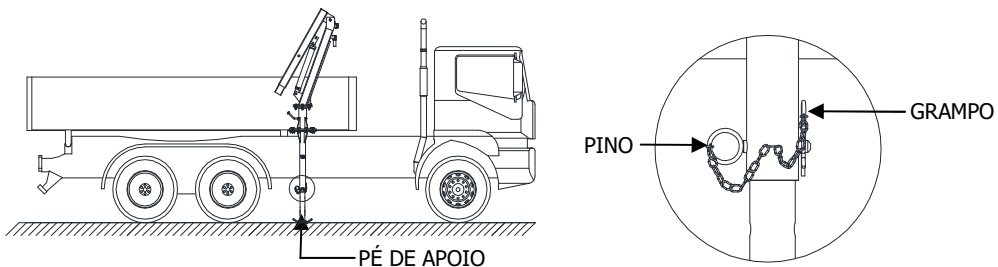
- Quando voltar a usar seu guincho, apenas gire o botão de emergência na direção indicada no próprio botão.



- O guincho pode ser rotacionado em 360°. Para isto basta encaixar a alavanca no suporte indicado abaixo e girar.
- Para girar solte a manivela girando no sentido anti-horário e sempre deixar a manivela apertada quando o guincho não estiver em uso.

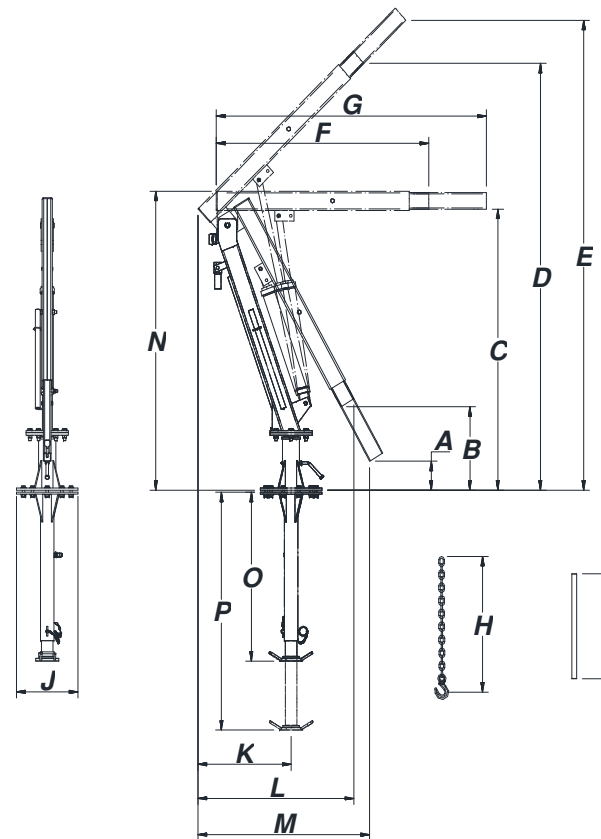


- Sempre que for levantar alguma carga, o pé de apoio deverá estar encostado no chão. Retire o grampo e o pino e desça o pé de apoio até a sapata encostar no chão.



- Depois que encostar a sapata no chão, passe o pino no furo mais próximo ajustando o terreno se necessário. Lembre-se, sempre deixar o pé de apoio bem encostado no chão.
- Depois de terminar o içamento da carga, retorne o pé de apoio até o final.

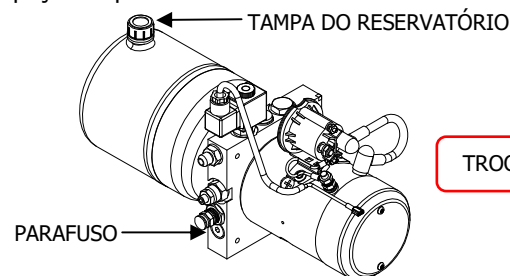
DIMENSÕES



MGH-500GE	
A	138 mm
B	398 mm
C	1342 mm
D	2039 mm
E	2245 mm
F	1104 mm
G	1404 mm
H	647 mm
I	500 mm
J	320 mm
K	483 mm
L	811 mm
M	961 mm
N	1428 mm
O	807 mm
P	1137 mm

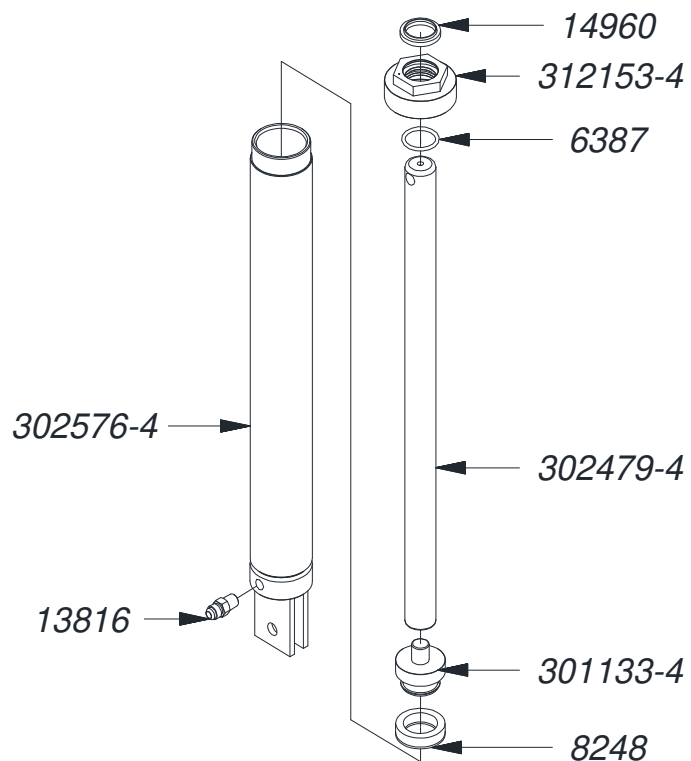
TROCA DE ÓLEO

1. Retorne todo o pistão do guincho.
2. Retire a minicentral do suporte e abra o parafuso indicado a seguir.
3. Deixe escorrer todo o óleo e coloque o parafuso novamente.
4. Coloque o novo óleo pela tampa do reservatório. Observe a quantidade de óleo indicada na lista de peças do pistão hidráulico.



TROQUE O ÓLEO A CADA 12 MESES

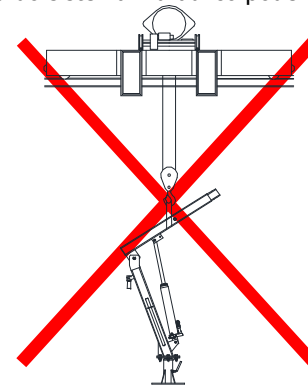
PISTÃO HIDRÁULICO



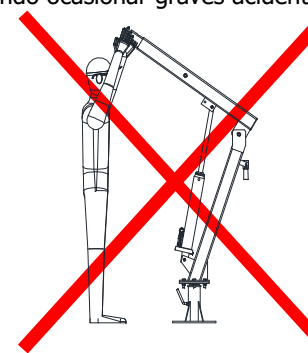
CÓDIGO	NOME DA PEÇA	QT
6387	ANEL O' RING (P 2-218) esp. 3,53 x Ø31,34	1
8248	GAXETA 3254 (3113) 3120 1375 500 B (95)	1
13816	NIPLE 9/16" UNF X 1/4" NPT	1
14960	ANEL RASPADOR D 1250	1
6696	ÓLEO HIDRÁULICO AW-68	3 L
301133-4	GUIA MJH-2T	1
302479-4	PISTÃO MGH-500VFD	1
302576-4	PRÉ-MONTAGEM DO TUBO DE PRESSÃO MGH-500GE	1
312153-4	TAMPA DO DEPÓSITO 4304	1

CUIDADOS COM O GUINCHO

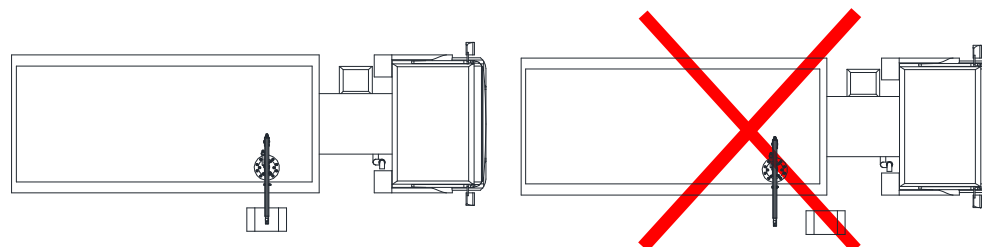
- No caso de transporte do guincho por ponte rolante, não prender pelo braço, isso pode fazer com que o pistão saia do sistema hidráulico podendo ocasionar graves acidentes.



- Nunca empurre o braço do guincho com as mãos. Isso pode fazer com que o pistão saia do sistema hidráulico podendo ocasionar graves acidentes.

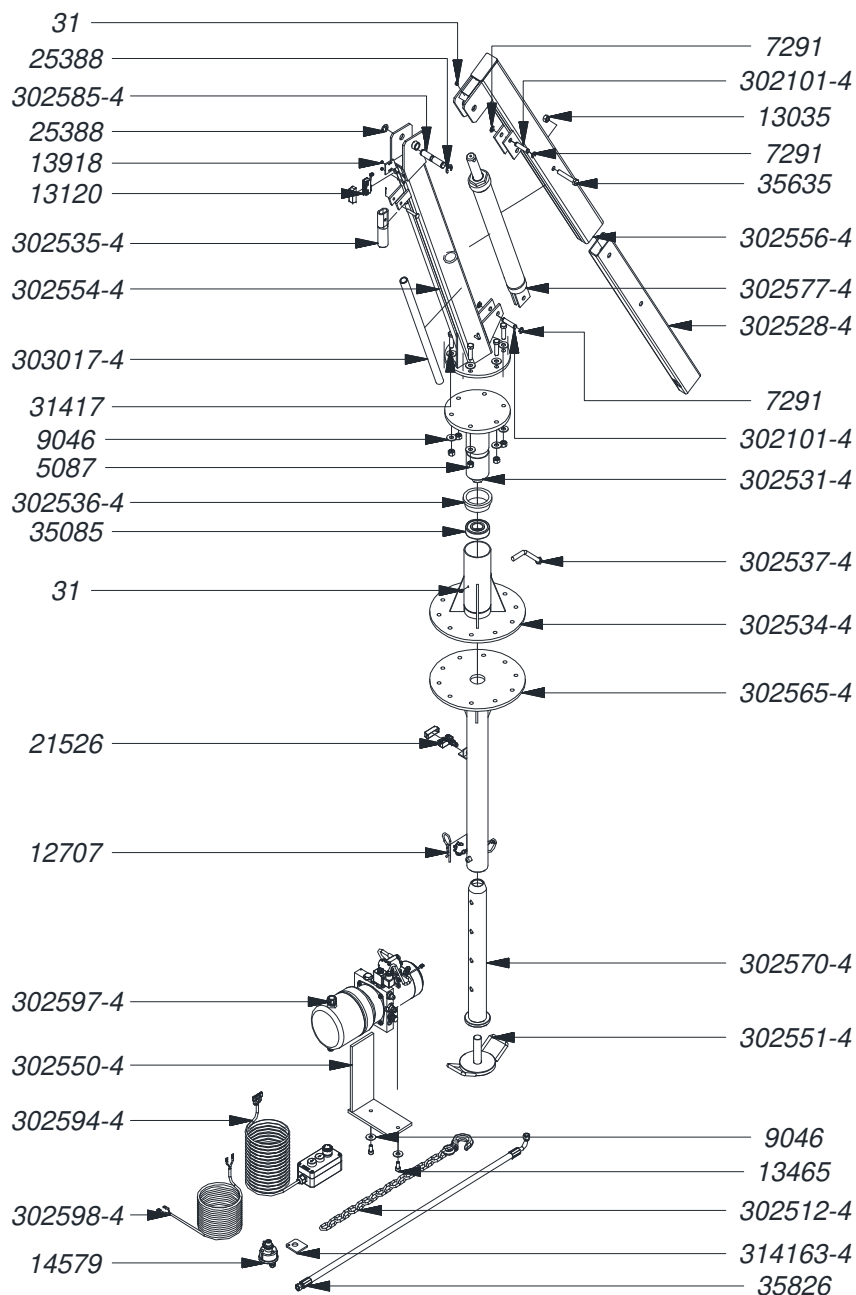


- Posicione a carga o mais centralizado possível embaixo da corrente do guincho para evitar o desequilíbrio na estrutura durante o acionamento.



MGH-500GE

CAPACIDADE: 0,5 Ton.



LISTA DE PEÇAS MGH-500GE

CÓDIGO	NOME DA PEÇA	QT
31	GRAXEIRA RETA 1/4" UNF	2
5087	PORCA SEXTAVADA AÇO 1/2" UNC CH 3/4"	6
7291	ANEL DE RETENÇÃO PARA EIXOS DIN 6799 - RS 10	4
9046	ARRUELA LISA ZINCADA 1/2"	14
12707	GRAMPO TIPO R 3/16 X 95MM	1
13035	PORCA SEXTAVADA POL. 1/2" UNC X CH 3/4"	2
13120	CHAVE FIM DE CURSO M3J 15A 250VAC	1
13465	PARAFUSO ALLEN CABEÇA CILÍNDRICA M10 X 20	2
13918	PORCA POLIDA M4-0.7 CH 7	2
14579	BOT COM CH PT "0-1" PO (S-CG8DOC)	1
21526	CHAVE FIM DE CURSO KAP (M3S 2 15A 250 VAC 15(2,5)A250V)	1
25388	ANEL DE RETENÇÃO PARA EIXOS DIN 6799 - RS 15	2
31417	PARAFUSO SEXTAVADO ZINCADO 1/2" UNC X 1 3/4"	6
35085	ROLAMENTO 6307 ZZ	1
35635	PARAFUSO SEXTAVADO POLIDO 1/2" UNC X 3" - ROSCA PARCIAL	1
35826	MANGUEIRA 3-8 - 1TR E 2TERM. 1 EM 90º E 1 RETO 9-16 X 9-16-18UNF - 4000 mm (JIC)	1
302101-4	PINO TRAVA DO HIDRÁULICO MGH-500F	2
302512-4	MONTAGEM DA CORRENTE E GANCHO MGH-500G	1
302528-4	MONTAGEM DO PROLONGADOR MGH-500G	1
302531-4	MONTAGEM DO SUPORTE GIRATÓRIO MGH-500G	1
302534-4	MONTAGEM SUPORTE FIXO MGH-500G	1
302535-4	SUPORTE DE GIRO MGH-500G	1
302536-4	CENTRALIZADOR DO SUPORTE GIRATÓRIO MGH-500G	1
302537-4	MANIVELA MGH-500G	1
302550-4	MONTAGEM DA BASE DE FIXAÇÃO DA BOMBA MGH-500GE	1
302551-4	MONTAGEM DA SAPATA DE REGULAGEM DO PÉ DE APOIO MGH-500GE	1
302554-4	MONTAGEM DA TORRE MGH-500GE	1
302556-4	MONTAGEM DO BRAÇO MGH-500GE	1
302565-4	MONTAGEM DO CORPO DO PÉ DE APOIO MGH-500GE	1
302570-4	MONTAGEM DO PROLONGADOR DO PÉ DE APOIO MGH-500GE	1
302577-4	MONTAGEM DO TUBO DE PRESSÃO MGH-500GE	1
302585-4	PINO BRAÇO E TORRE MGH-500G	1
302594-4	MONTAGEM DA BOTOEIRA MGH-500GE	1
302597-4	MONTAGEM DA MINICENTRAL MGH-500GE	1
302598-4	MONTAGEM DO CABO DE LIGAÇÃO DA CHAVE FIM DE CURSO MGH-500GE	1
303017-4	PROLONGADOR DO CABO MPH-15	1
314163-4	SUPORTE CHAVE COMUTADORA 4402	1