

## TERMOS DE GARANTIA

### I - PRAZO DE GARANTIA

1. A Marcon Indústria Metalúrgica Ltda. dispõe de garantia do produto pelo prazo de **06 (seis) meses** (já inclusa a garantia legal referente aos primeiros noventa dias), contados a partir da data de aquisição pelo primeiro consumidor contra defeitos de projeto, fabricação, montagem e/ou em decorrência de vícios da qualidade do material.

2. A garantia do produto deverá ser manifestada mediante a exibição deste termo, bem como a correspondente **NOTA FISCAL**.

### II - EXCLUDENTES DA GARANTIA

1. O presente termo exclui despesas de transporte, frete, seguro, que constituem ônus sobre a responsabilidade do consumidor, e notadamente:

- a) as peças que se desgastam naturalmente com o seu uso regular, manômetro, gaxetas, anéis o-rings, rodas e óleo;
- b) os danos às partes externas do produto (gabinete, painel, etc.) inclusive peças e acessórios sujeitos a danos causados por maus tratos;
- c) os manuseios inadequados e indevidos à finalidade a que se destina o produto e/ou contrariar as recomendações contidas no Manual de Instrução;

### III - INVALIDADE DA GARANTIA

1. A garantia ficará automaticamente invalidada nos casos de:

- a) não apresentação da Nota Fiscal de venda, ou documento fiscal equivalente com o Certificado de Garantia;
- b) quaisquer alterações nas características e funcionalidades originais do produto (manutenção, pintura e soldas por sua conta e risco);
- c) remoção, adulteração e/ou alteração do número de série do produto;
- d) ligação do produto na rede elétrica fora dos padrões especificados;
- e) dano (quebra) por acidente e/ou agente da natureza (raio, enchente, maresia, etc.);

### IV - LOCAL PARA UTILIZAÇÃO DA GARANTIA

1. Para usufruir desta garantia adicional, o consumidor deverá utilizar-se de um dos postos de Assistência Técnica Autorizada Marcon, dentre aqueles que constem na relação que acompanha o produto.

2. Esta Garantia é válida em todo território da República Federativa do Brasil.

3. O transporte do produto ao posto de serviço autorizado é de responsabilidade do consumidor.

**ATENÇÃO**

**Este termo de Garantia só tem validade, quando acompanhado da NOTA FISCAL correspondente. Conserve-os em seu poder**

Marcon Indústria Metalúrgica Ltda. – CNPJ: 57.211.997.0001-46

Endereço: Rua Coelho Neto nº 48 – Cep: 17510-013 – Marília/SP - Brasil

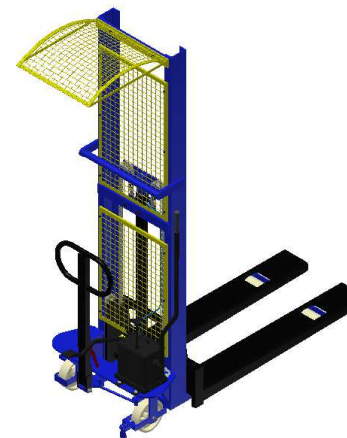
Tel: +55 (14) 3401-2425 - Fax: +55 (14) 3422-3544 - www.marcon.ind.br

**TIL MARCON**

<http://www.marcon.ind.br>



## MANUAL DE INSTRUÇÕES EMPILHADEIRA



Nº SÉRIE (cole a etiqueta)  
DE FABRICAÇÃO:

CAMPO A SER PREENCHIDO PELO DISTRIBUIDOR:

REVENDEDOR:

CIDADE:

N.F. Nº:

DATA: / /

Assinatura do revendedor

Outubro / 2019

## PREZADO CLIENTE

- Leia atentamente todas as instruções contidas neste manual.
- Oriente a todos os usuários do produto sobre as melhores condições, formas e cuidados na sua utilização, garantindo assim, maior tempo de vida útil do equipamento.
- A empilhadeira sai de fábrica em perfeitas condições de uso. A principal função do equipamento é a elevação e movimentação de carga paletizada.
- Os produtos saem de fábrica com a quantidade de óleo correta para seu perfeito funcionamento não podendo ser alterada, e sempre que precisar trocar o óleo observe a quantidade correta especificada na lista de peças do sistema hidráulico.
- Não utilize as pontas do garfo como alavanca para não danificar seu equipamento.
- Evite longos deslocamentos com a carga acima de 20 cm do solo.
- Não movimente pessoas sobre os garfos.
- Nunca execute manobras bruscas com a carga elevada.
- Não movimente cargas sem o palete ou mal distribuídas no mesmo.
- Não utilizar o freio com o equipamento em movimento na horizontal.
- Evite buracos, emendas e inclinações de pisos.

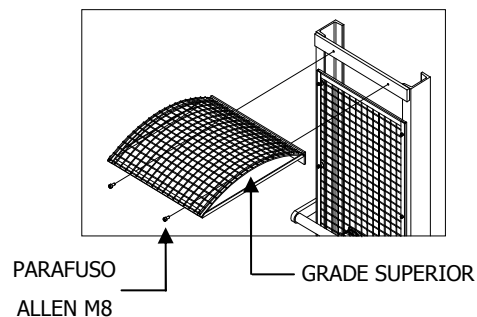
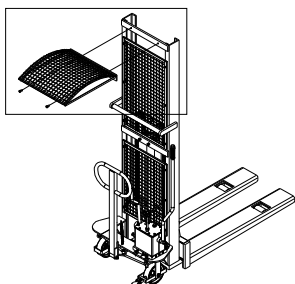
**ATENÇÃO**

**Jamais ultrapasse a capacidade de carga especificada no produto**

**Devido ao programa de melhoria contínua da empresa, as especificações e os produtos presentes neste manual poderão sofrer alterações sem aviso prévio.**

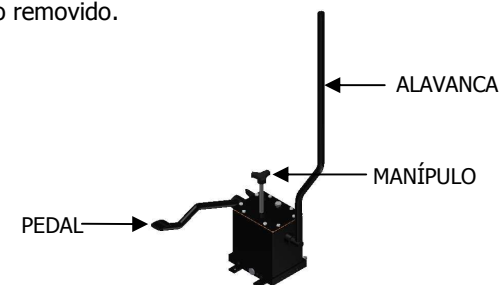
**As figuras contidas neste manual têm caráter meramente ilustrativo.**

- Antes de colocar seu equipamento em funcionamento, parafuse a grade superior como indicado na figura a seguir.



## REMOVENDO AR DO SISTEMA HIDRÁULICO

1. Mantenha o manípulo fechado girando-o no sentido horário e bombeie apenas o pedal de acionamento até que o mesmo acione o pistão até o final de seu curso.
2. Abra o manípulo lentamente girando-o em sentido anti-horário até que o pistão comece a descer lentamente.
3. Com o manípulo aberto e o pistão descendo, bombeie o pedal de acionamento lentamente aproximadamente dez vezes até que o pistão esteja recolhido completamente. (Acione a alavanca à uma velocidade que não seja maior que a descida do pistão).
4. Repita os passos 1, 2 e 3 agora utilizando a alavanca.
5. Feche o manípulo, se o pistão acionar normalmente, o processo estará concluído. Caso não tenha tido sucesso, repita a operação até que todo o ar presente no sistema hidráulico tenha sido removido.



## CARACTERÍSTICAS

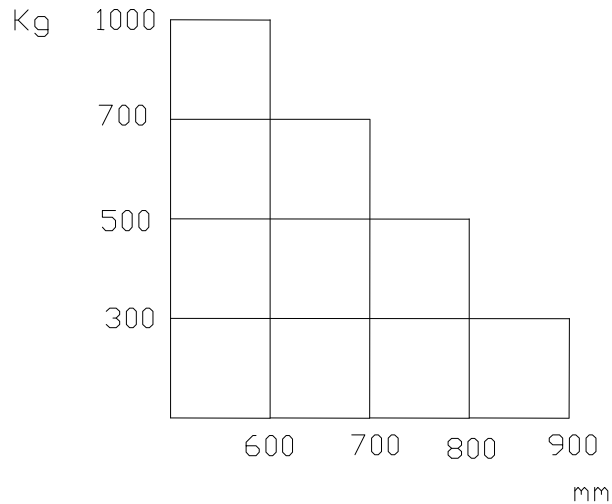
4401	
CURSO DO PISTÃO	790 mm
CAPACIDADE NOMINAL	1 Ton
PRESSÃO DE TRABALHO	67,5 Bar
PESO	260 Kg
RODAS *	Nylon

(\*) 02 RODAS FIXAS  
02 RODAS GIRATÓRIAS

## TABELA DE MANUTENÇÃO

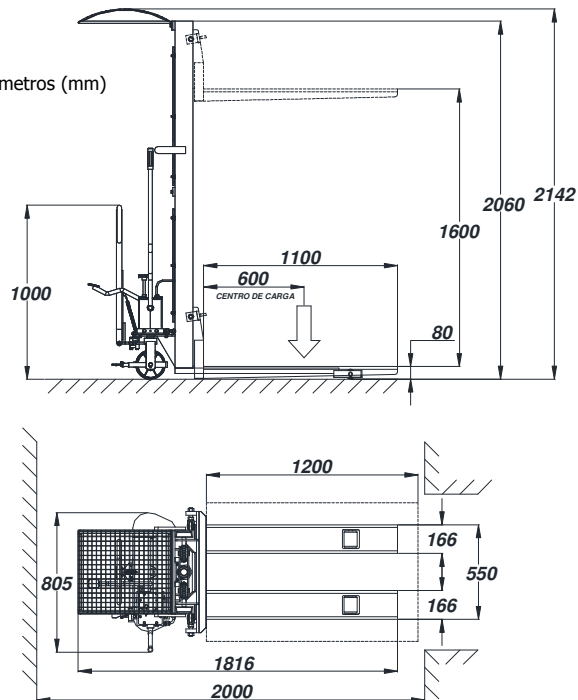
	Trimestral	Anual
Engraxar correntes	X	
Engraxar colunas	X	
Troca de óleo		X

## GRÁFICO DE POSICIONAMENTO DE CARGA EMPILHadeira 4401



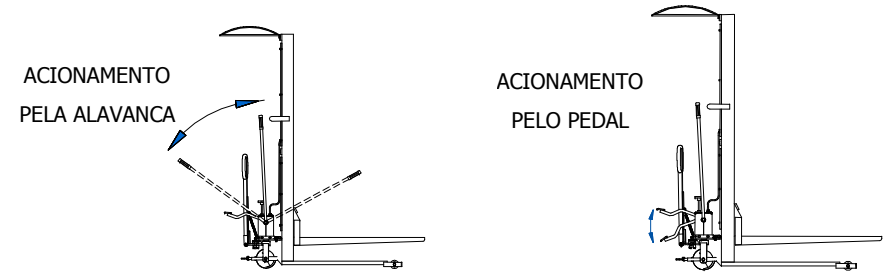
### DIMENSÕES

Obs.: Dimensões em milímetros (mm)

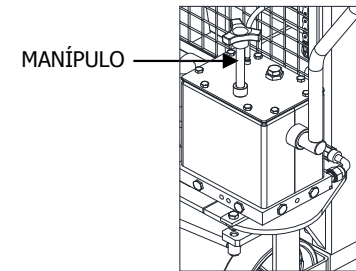


## ELEVANDO E ABAIXANDO OS GARFOS

- Para poder elevar os garfos, você tem a opção de utilizar a alavanca (elevação lenta) com carga ou o pedal (elevação rápida) sem carga.



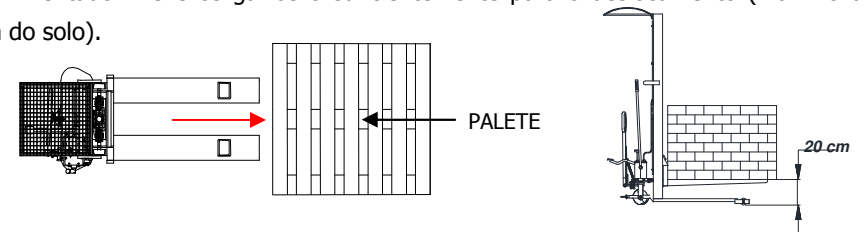
- Para retornar os garfos, abra o manípulo girando no sentido anti-horário.



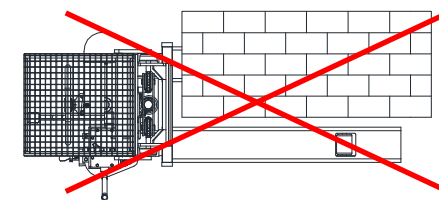
PARA ELEVAR OS GARFOS,  
MANTENHA O RESERVATÓRIO  
FECHADO

## DESLOCAMENTOS NA HORIZONTAL

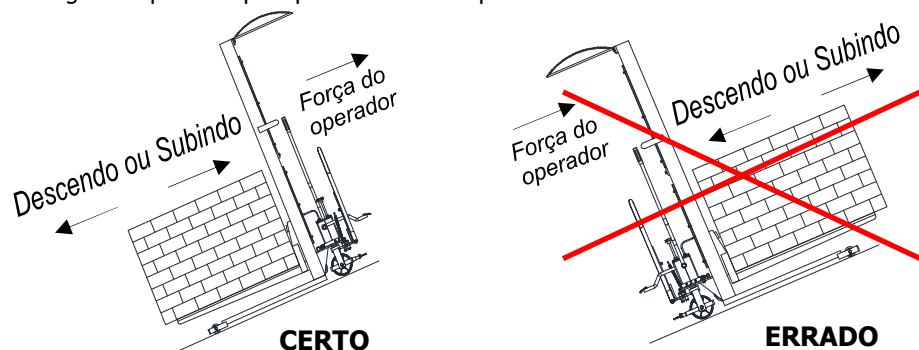
- Com os garfos totalmente abaixados, introduza-os e centralize-os sob o palete a ser movimentado. Eleve os garfos o suficiente para o deslocamento (máximo de 20 cm do solo).



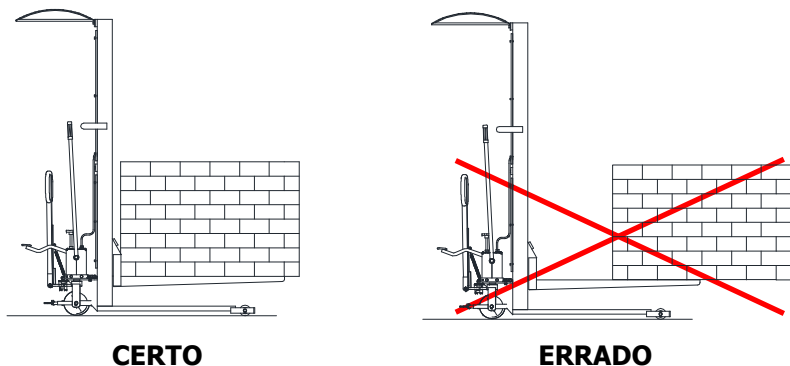
- Jamais utilize carga em somente um dos garfos.



- Para subir ou descer uma rampa, com o transpaleta carregado, o operador deverá segurar o puxador pela parte alta da rampa.



- Introduza totalmente os garfos no palete deixando o equipamento com peso distribuído.



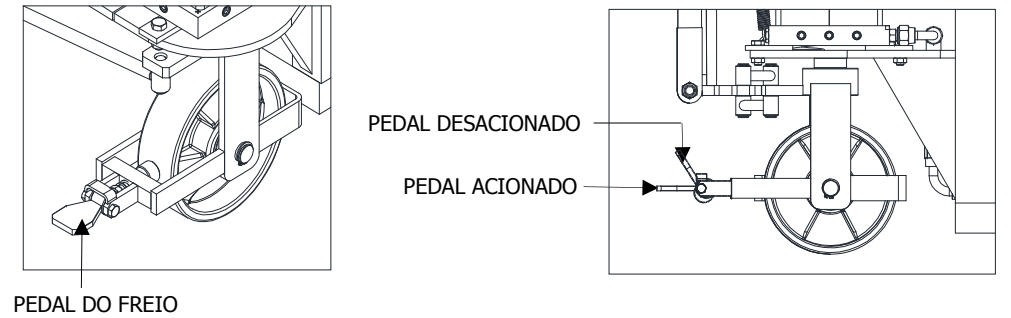
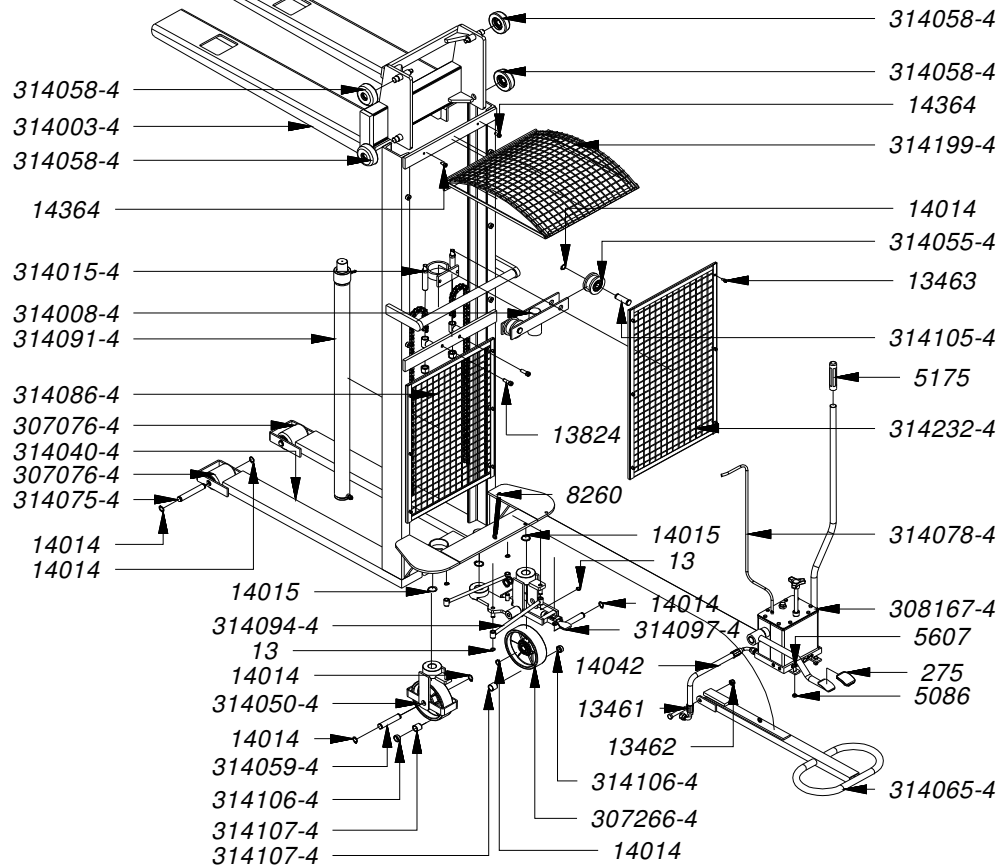
### DESLOCAMENTOS NA VERTICAL

- Com os garfos perfeitamente introduzidos e centralizados no palete (montado com a carga bem distribuída), alinhe o garfo o mais próximo que puder do local a ser alojado. Certifique-se de que o espaço esteja livre, a fim de evitar choques na carga e no equipamento.
- Eleve a carga ligeiramente acima do espaço a ser alojado e empurre o equipamento adentrando totalmente o palete. Abra o manípulo até que o garfo fique livre, entre o palete e o piso onde será alojado o palete e retire o equipamento retilmente (sem movimentos curvos).
- Recomendamos que toda subida e descida de carga o freio de estacionamento esteja ativado como indicado na figura a seguir.

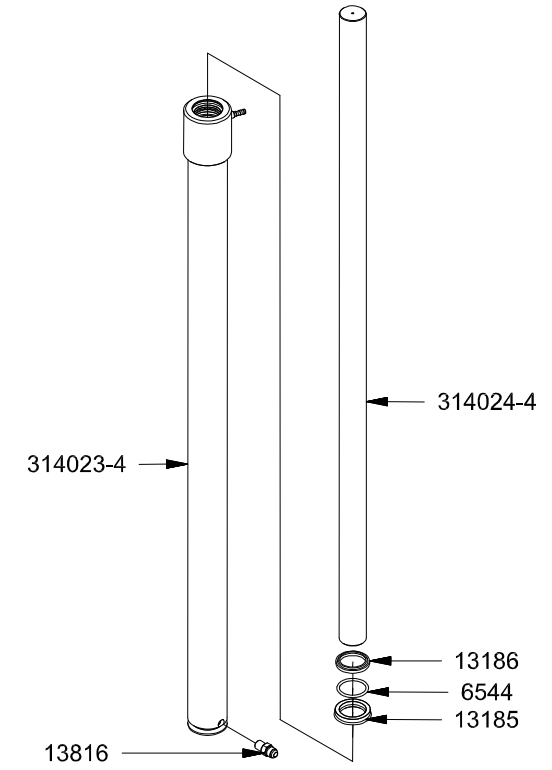
### LISTA DE PEÇAS DA EMPILHadeira MANUAL

CÓDIGO	NOME DA PEÇA	QT
13	ANEL DE RETENÇÃO PARA EIXOS Ø13	4
275	CAPA DO PEDAL PARA PLATAFORMA ELEVATÓRIA	1
5086	PORCA SEXTAVADA ZINCADA 3/8" UNC CH 9/16"	3
5175	MANOPLA PARA PLATAFORMA ELEVATÓRIA	1
5607	PARAFUSO SEXTAVADO 3/8"-UNC X 1"	3
8260	MOLA DE TRACÇÃO Ø15,5 x 208 x 2,5 (Nº 01)	1
13461	PARAFUSO SEXTAVADO M12-1.75 X 80	1
13462	PORCA AUTO-TRAVANTE M12-1,75 CH 3/4"	1
13463	PARAFUSO ALLEN M6 1 X 12	12
13824	PARAFUSO ALLEN M10 1.5 X 30	2
14014	ANEL DE RETENÇÃO PARA EIXOS Ø20	10
14015	ANEL DE RETENÇÃO PARA EIXOS Ø30	3
14042	MANGUEIRA Ø3/8" 9/16"-18 90° X 9/16"-18 90° X 380	1
14364	PARAFUSO ALLEN M8 1.25 x 16	2
307076-4	MONTAGEM DA RODA DO CORPO TP2-SN1	2
307266-4	RODA TRASEIRA TP2-SN1	2
308167-4	MONTAGEM DA CAIXA HIDRÁULICA 4601	1
314003-4	MONTAGEM DO GARFO 4401	1
314008-4	MONTAGEM APOIO DO PISTÃO 4401	1
314015-4	PINO AJUSTE CORRENTE SEXTAVADO 4401	2
314040-4	MONTAGEM ESTRUTURA 4401	1
314050-4	MONTAGEM SUPORTE DE RODA 4401	1
314055-4	MONTAGEM ROLDANA 4401	2
314058-4	MONTAGEM ROLDANA EM GRAU 4401	4
314059-4	PINO DA RODA TRASEIRA 4401	2
314065-4	MONTAGEM PUXADOR 4401	1
314075-4	PINO DA RODA DIANTEIRA DA 4401	2
314078-4	TUBO POLIURITANO Ø8 X Ø5 EMPILHadeira 4401	1
314086-4	MONTAGEM GRADE PROTETORA INFERIOR 4401	1
314091-4	MONTAGEM DO TUBO DE PRESSAO 4401	1
314094-4	MONTAGEM BRAÇO DE COMANDO 4401	2
314097-4	MONTAGEM SUPORTE DE RODA COM FREIO 4401	1
314105-4	PINO DA ROLDANA 4401	2
314106-4	BUCHA ESPASSADORA MENOR RODA TRASEIRA 4401	2
314107-4	BUCHA ESPASSADORA MAIOR RODA TRASEIRA 4401	2
314199-4	MONTAGEM DA GRADE PROTETORA DO OPERADOR 4401	1
314232-4	MONTAGEM DA GRADE PROTETORA 4401	1

### EMPILHadeira MANUAL

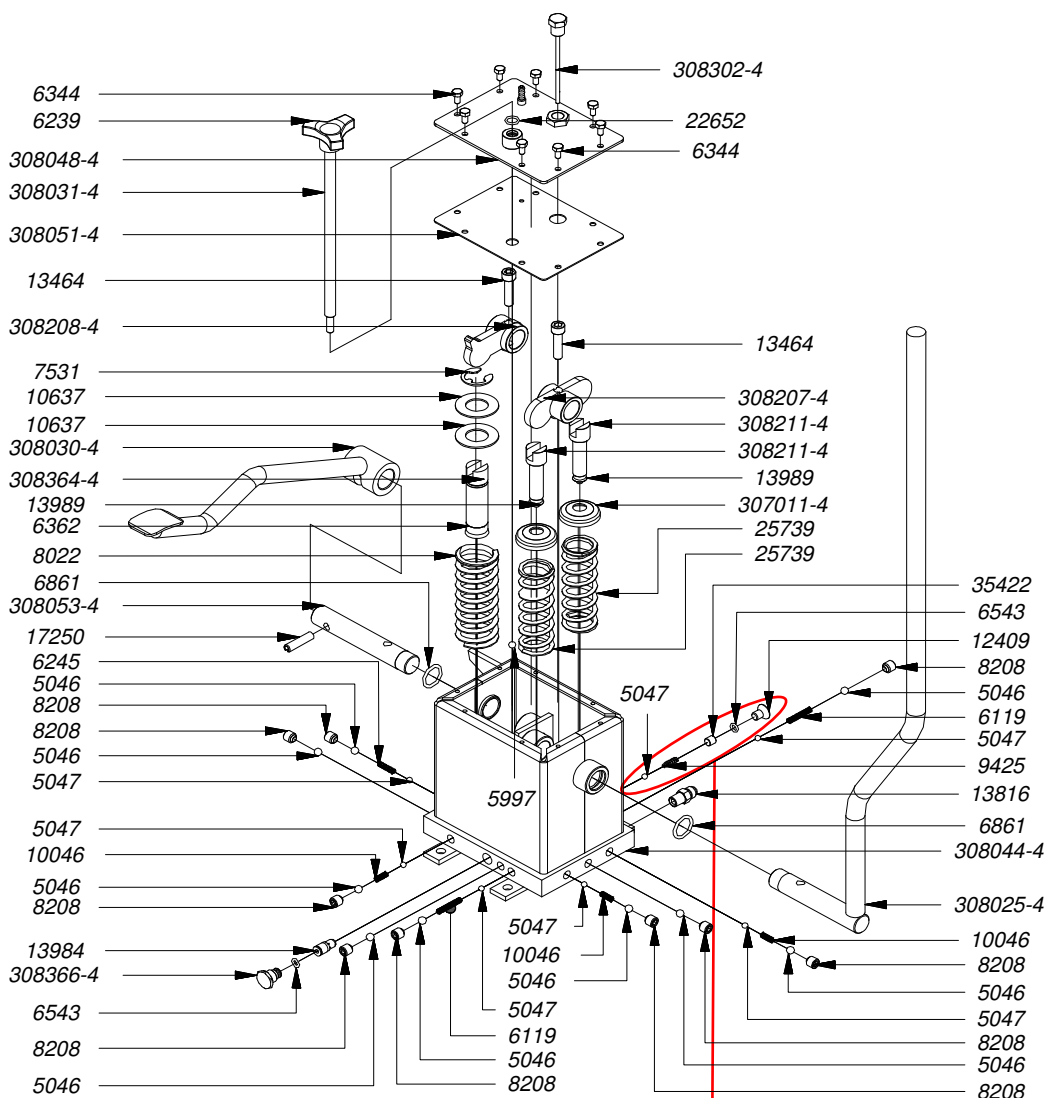


### TUBO DE PRESSÃO E PISTÃO DA EMPILHadeira



CÓDIGO	NOME DA PEÇA	QT
6544	ANEL O' RING (P 2-222) esp. 3,53 x Ø37,69	1
13185	GAXETA JTV 2500 1500 375 B	1
13186	ANEL RASPADOR D 1500	1
13816	NIPLE 9/16" 18-UNF x G 1/4" 19-BSP	1
314023-4	PRÉ-MONTAGEM DOTUBO DE PRESSÃO 4401	1
314024-4	PISTÃO 4401	1

### CAIXA HIDRÁULICA DA EMPILHADEIRA



**A VÁLVULA DE SEGURANÇA POSSUI UM LACRE. SE VIOLADO POR PESSOA NÃO AUTORIZADA, AUTOMATICAMENTE O PRODUTO PERDERÁ SUA GARANTIA.**

**COMPONENTES QUE CONSTITUEM A VÁLVULA DE SEGURANÇA.**

### LISTA DE PEÇAS DA CAIXA HIDRÁULICA DA EMPILHADEIRA

CÓDIGO	NOME DA PEÇA	QT
5046	ESFERA DE AÇO Ø3/8"	9
5047	ESFERA DE AÇO Ø7	7
5997	ESFERA Ø8,5	1
6119	MOLA DE COMPRESSÃO (Nº33)	2
6239	MANIPULO 1/2 - 3 PONTAS	1
6245	MOLA DE COMPRESSÃO (Nº04)	1
6344	PARAFUSO SEXTAVADO ZINCADO 1/4" UNC X 1/2"	8
6362	GAXETA JTV C 160 PU 80	1
6543	ANEL O' RING (P 2-109) esp. 2,62 x Ø7,59	2
6861	ANEL O' RING (P 2-214) esp. 3,53 x Ø24,99	2
7531	ANEL DE RETENÇÃO PARA EIXOS DIN 6799 - RS 19	1
8022	MOLA DE COMPRESSÃO (Nº24)	1
8208	PARAFUSO ALLEN SEM CABEÇA 1/2" UNC X 1/2"	9
9425	MOLA DE COMPRESSÃO (Nº30)	1
10046	MOLA DE COMPRESSÃO (Nº11)	3
10637	ARRUELA LISA POLIDA 1	2
12409	PARAFUSO ALLEN CABEÇA CHATA M10 X 16	1
13464	PARAFUSO ALLEN CABEÇA CILÍNDRICA M10 X 40 (ROSCA PARCIAL)	2
13816	NIPLÉ 9/16" UNF X 1/4" NPT	1
13984	VÁLVULA REGULADORA DE VAZÃO W-800816	1
13989	GAXETA JTV 1870 0250 312B	2
15461	ÓLEO HIDRAULICO 46	2,1 L
17250	PINO ELÁSTICO Ø10 X 40 - DIN 1481	1
22652	ANEL O' RING (P 2-112) esp. 2,62 x Ø12,43	1
25739	MOLA DE COMPRESSÃO (Nº57)	2
35422	PARAFUSO ALLEN SEM CABEÇA M10 X 10 PONTA PLANA	1
307011-4	ARRUELA TAMPA TP2-SN1	2
308025-4	MONTAGEM DA ALAVANCA 4601	1
308030-4	MONTAGEM DO PEDAL 4601	1
308031-4	EIXO DO MANIPULO 4601	1
308044-4	PRÉ-MONTAGEM DA CAIXA HIDRÁULICA 4601	1
308048-4	MONTAGEM DA TAMPA DA CAIXA HIDRAULICA 4601	1
308051-4	CORTIÇA DE VEDAÇÃO 4601	1
308053-4	EIXO DE LIGAÇÃO PEDAL E CAIXA 4601	1
308207-4	BORBOLETA DO INJETOR DA ALAVANCA 4601	1
308208-4	BORBOLETA DO INJETOR DO PEDAL 4601	1
308211-4	INJETOR DA ALAVANCA 4601	2
308302-4	MONTAGEM DO MEDIDOR DE ÓLEO 4601	1
308364-4	INJETOR DO PEDAL 4601	1
308366-4	PARAFUSO DA BASE 4601	1