

## TERMOS DE GARANTIA

### I - PRAZO DE GARANTIA

1. A Marcon Indústria Metalúrgica Ltda. dispõe de garantia do produto pelo prazo de **06 (seis) meses** (já inclusa a garantia legal referente aos primeiros noventa dias), contados a partir da data de aquisição pelo primeiro consumidor contra defeitos de projeto, fabricação, montagem e/ou em decorrência de vícios da qualidade do material.

2. A garantia do produto deverá ser manifestada mediante a exibição deste termo, bem como a correspondente **NOTA FISCAL**.

### II - EXCLUDENTES DA GARANTIA

1. O presente termo exclui despesas de transporte, frete, seguro, que constituem ônus sobre a responsabilidade do consumidor, e notadamente:

- a) as peças que se desgastam naturalmente com o seu uso regular, manômetro, gaxetas, anéis o-rings, rodas e óleo;
- b) os danos às partes externas do produto (gabinete, painel, etc.) inclusive peças e acessórios sujeitos a danos causados por maus tratos;
- c) os manuseios inadequados e indevidos à finalidade a que se destina o produto e/ou contrariar as recomendações contidas no Manual de Instrução;

### III - INVALIDADE DA GARANTIA

1. A garantia ficará automaticamente invalidada nos casos de:

- a) não apresentação da Nota Fiscal de venda, ou documento fiscal equivalente com o Certificado de Garantia;
- b) quaisquer alterações nas características e funcionalidades originais do produto (manutenção, pintura e soldas por sua conta e risco);
- c) remoção, adulteração e/ou alteração do número de série do produto;
- d) ligação do produto na rede elétrica fora dos padrões especificados;
- e) dano (quebra) por acidente e/ou agente da natureza (raio, enchente, maresia, etc.);

### IV - LOCAL PARA UTILIZAÇÃO DA GARANTIA

1. Para usufruir desta garantia adicional, o consumidor deverá utilizar-se de um dos postos de Assistência Técnica Autorizada Marcon, dentre aqueles que constem na relação que acompanha o produto.

2. Esta Garantia é válida em todo território da República Federativa do Brasil.

3. O transporte do produto ao posto de serviço autorizado é de responsabilidade do consumidor.

**ATENÇÃO**

**Este termo de Garantia só tem validade, quando acompanhado da NOTA FISCAL correspondente. Conserve-os em seu poder.**

Marcon Indústria Metalúrgica Ltda. – CNPJ: 57.211.997.0001-46

Endereço: Rua Coelho Neto nº 48 – Cep: 17510-013 – Marília/SP - Brasil

Tel: +55 (14) 3401-2425 - Fax: +55 (14) 3422-3544 - [www.marcon.ind.br](http://www.marcon.ind.br)

**TIL MARCON**

<http://www.marcon.ind.br>



## MANUAL DE INSTRUÇÃO DOS GUINCHOS HIDRÁULICOS



Nº SÉRIE

(cole a etiqueta)

DE FABRICAÇÃO:

CAMPO A SER PREENCHIDO PELO DISTRIBUIDOR:

REVENDEDOR:

CIDADE:

N.F. Nº:

DATA: / /

Assinatura do revendedor

Setembro / 2022

## PREZADO CLIENTE

- Leia atentamente todas as instruções contidas neste manual e oriente a todos os usuários do produto sobre as melhores condições, formas e cuidados na sua utilização, garantindo assim, maior tempo de vida útil do seu equipamento.
- Os equipamentos Marcon saem de fábrica em perfeitas condições de uso com design moderno, detalhes inovadores e acessórios práticos. São produzidos com chapa de aço reforçado e seguindo as normas atuais de qualidade, conforto e segurança.
- Para obter o máximo de rendimento do equipamento, é necessário fazer manutenções preventivas regularmente. Caso haja a necessidade de manutenção corretiva, procure um assistente técnico especializado no assunto.
- Os produtos saem de fábrica com a quantidade de óleo correta para seu perfeito funcionamento, não podendo ser alterada. Sempre que precisar trocar o óleo observe a quantidade correta especificada na lista de peças do sistema hidráulico.

### ATENÇÃO

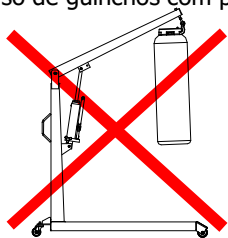
**Jamais ultrapasse a capacidade de carga especificada no produto**

**Devido ao programa de melhoria contínua do fabricante, as especificações e os produtos presentes neste manual de instruções poderão sofrer alterações sem aviso prévio.**

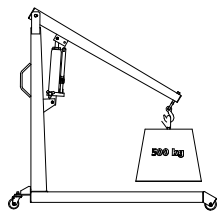
**As figuras contidas neste manual de instruções têm caráter meramente ilustrativo.**

## CUIDADOS COM O GUINCHO

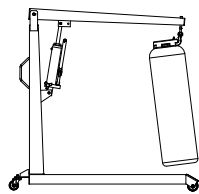
- Não movimente o guincho em pisos irregulares (com buracos, pedras ou quaisquer elementos que impeçam a movimentação).
- Para movimentar o guincho com carga, jamais ultrapasse a velocidade de 30m/min.
- Mantenha a carga em uma altura mínima do chão evitando que o guincho desequilibre ao ser movimentado.
- Verifique constantemente a fixação da carga no gancho, fixação dos pinos e da corrente.
- No caso de guinchos com prolongador, observe a tabela de carga impressa no braço.



ERRADO



CERTO



CERTO

## ESPECIFICAÇÕES

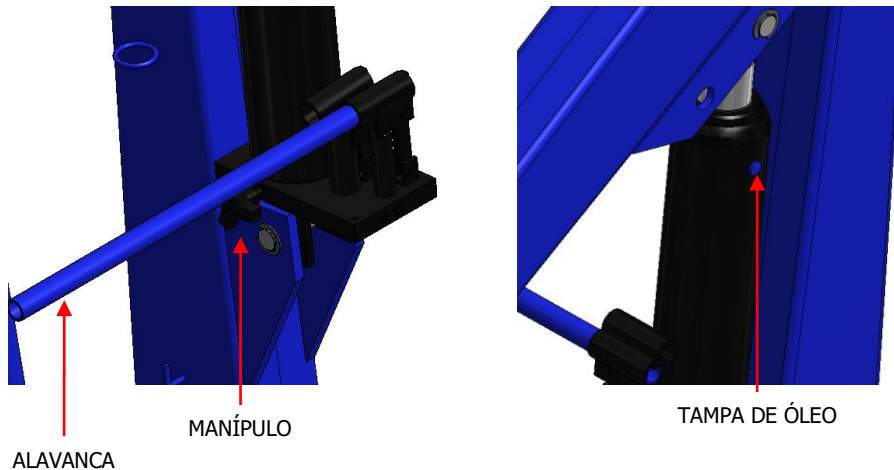
MGH-500VF MGH-500V	265 mm 0,5 Ton	237,8 Bar	68 Kg	FERRO POLIURETANO	---	---
MGH-500F MGH-500	265 mm 0,5 Ton	237,8 Bar	75 Kg	FERRO POLIURETANO	---	---
MGH-500VF MGH-500V	265 mm 0,5 Ton	237,8 Bar	68 Kg	FERRO POLIURETANO	---	---
MGH-1T MGH-1T-P	308 mm 1 Ton	364,7 Bar	120 Kg	FERRO POLIURETANO	1110 mm	---
MGH-1TP MGH-1TPP	308 mm 1 Ton	391,7 Bar	131 Kg	FERRO POLIURETANO	1110 mm	---
MGH-1C MGH-1CP	265 mm 1 Ton	371,8 Bar	93 Kg	FERRO POLIURETANO	1110 mm	---
MGH-2TP MGH-2TPP	302 mm 2 Ton	516,5 Bar	178 Kg	FERRO POLIURETANO	1110 mm	---
MGH-2C MGH-2CP	308 mm 2 Ton	526,7 Bar	133 Kg	FERRO POLIURETANO	1110 mm	---
MGH-3TP	301 mm 3 Ton	538 Bar	222 Kg	FERRO	1110 mm	---
CURSO DO PISTÃO						
CAPACIDADE NOMINAL						
PRESSÃO DE TRABALHO						
PESO						
RODAS (*)						
COMPRIMENTO DA CORRENTE						

(\*) 02 RODAS FIXAS

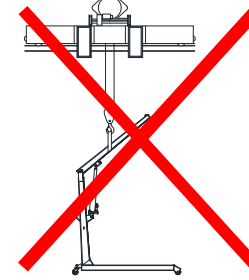
02 RODAS GIRATÓRIAS

## RETIRANDO AR DO CONJUNTO HIDRÁULICO

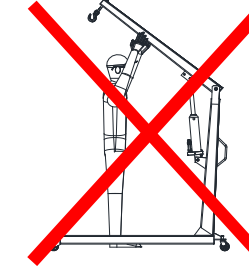
1. Abra o manípulo girando-o em sentido anti-horário.
2. Retire a tampa de óleo com o auxílio de um objeto pontiagudo, com cuidado para não danificar a tampa.
3. Acione o sistema hidráulico bombeando a alavanca dez vezes.
4. Feche o manípulo girando no sentido horário e acione a alavanca mais dez vezes com a tampa de óleo ainda aberta. Se o pistão for acionado, feche a tampa de óleo e o processo estará concluído. Caso não tenha tido sucesso, repita a operação até que todo o ar presente no sistema hidráulico tenha sido removido.



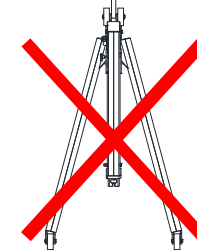
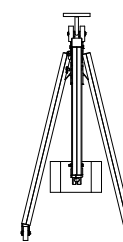
- No caso de transporte do guincho por ponte rolante, não prender pelo braço, isso pode fazer com que o pistão saia do sistema hidráulico podendo ocasionar graves acidentes.



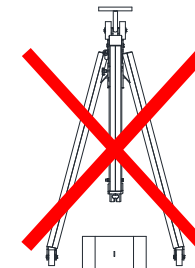
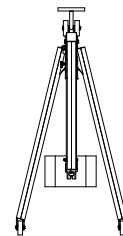
- Nunca empurre o braço do guincho com as mãos. Isso pode fazer com que o pistão saia do sistema hidráulico podendo ocasionar graves acidentes.



- Posicione a carga o mais centralizado possível entre as pernas dos guinchos para evitar o desequilíbrio na estrutura durante o acionamento.

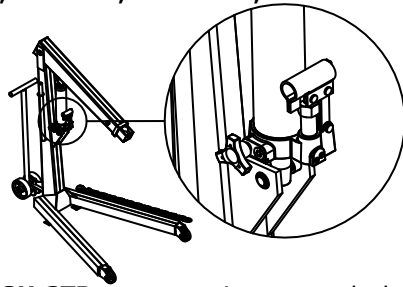


- Posicione a carga embaixo do gancho para evitar que a carga balance desequilibrando a estrutura e evitando graves acidentes.

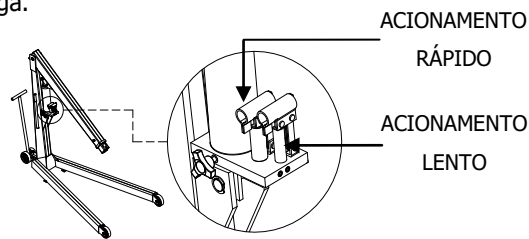


### FUNCIONAMENTO DO GUINCHO

- Os guinchos **MGH-500, MGH-500F, MGH-500V, MGH-500VF, MGH-1T, MGH-1T-P, MGH-1TP, MGH-1TP-P, MGH-1C, MGH-1CP, MGH-2C e MGH-2CP** possuem acionamento simples.

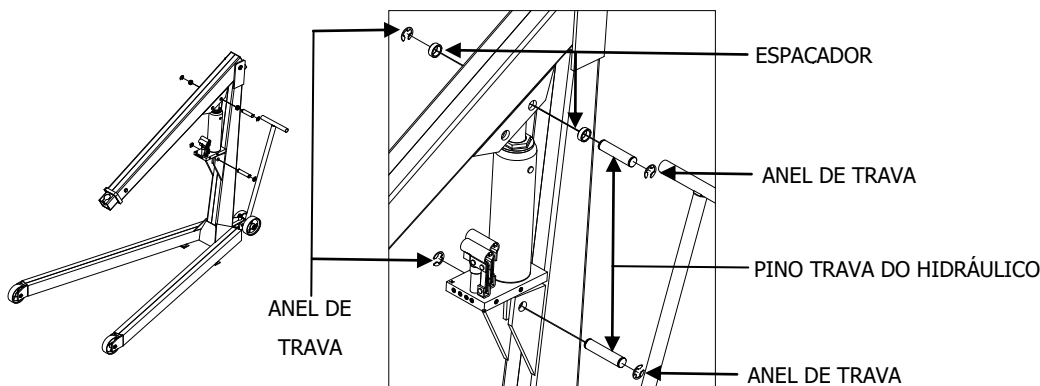


- Os guinchos **MGH-2TP e MGH-3TP** possuem acionamento duplo:
  - O acionamento rápido deve ser utilizado apenas para aproximação, quando houver a necessidade de acionar o hidráulico sem carga.
  - O acionamento lento deve ser utilizado quando houver a necessidade de acionar o hidráulico com carga.

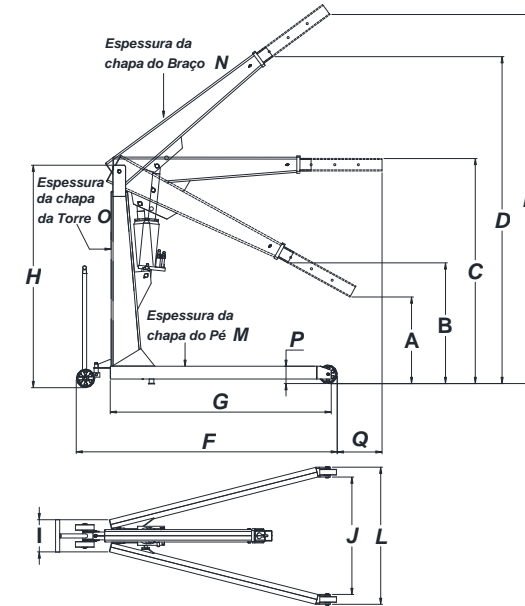


### TROCA DE ÓLEO

- Retorne todo o pistão do guincho.
- Retire o sistema hidráulico da estrutura.



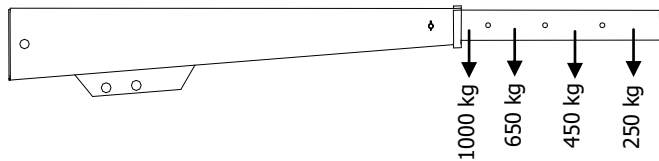
### DIMENSÕES IMPORTANTES



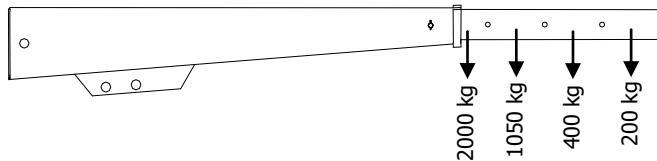
	MGH-500F MGH-500	MGH-500VF MGH-500V	MGH-1T MGH-1T-P	MGH-1TP MGH-1TPP	MGH-1C MGH-1CP	MGH-2TP MGH-2TPP	MGH-2C MGH-2CP	MGH-3TP
A	---	---	---	820 mm	950 mm	510 mm	850 mm	770 mm
B	675 mm	850 mm	1071 mm	1030 mm	1070 mm	830 mm	1020 mm	1040 mm
C	1415 mm	1560 mm	1635 mm	1630 mm	1500 mm	1640 mm	1550 mm	1800 mm
D	2140 mm	2275 mm	2667 mm	2640 mm	2110 mm	2390 mm	2280 mm	2810 mm
E	---	---	---	3050 mm	2400 mm	2650 mm	2580 mm	3070 mm
F	---	1540 mm	1855 mm	2063 mm	1343 mm	2083 mm	1600 mm	2068 mm
G	1460 mm	1445 mm	1593 mm	1804 mm	1084 mm	1830 mm	1343 mm	1827 mm
H	1445 mm	1550 mm	1600 mm	1600 mm	1461 mm	1740 mm	1560 mm	1760 mm
I	---	200 mm	229 mm	230 mm	222 mm	257 mm	240 mm	259 mm
J	600 mm	700 mm	735 mm	770 mm	713 mm	913 mm	695 mm	941 mm
L	720 mm	810 mm	855 mm	890 mm	825 mm	1072 mm	849 mm	1100 mm
M	4,25 mm	4,25 mm	4,32 mm	4,32 mm	4,32 mm	4,67 mm	4,32 mm	4,67 mm
N	4,25 mm	4,25 mm	4,25 mm	4,25 mm	4,25 mm	4,25 mm	4,25 mm	1/4"
O	4,25 mm	4,25 mm	4,25 mm	4,25 mm	4,25 mm	3/16"	3/16"	1/4"
P	143 mm	142 mm	105 mm	118 mm	113 mm	152 mm	152 mm	153 mm
Q	---	---	---	371 mm	218 mm	226 mm	144 mm	356 mm

### CAPACIDADE DE CARGA COM BRAÇO PROLONGADOR

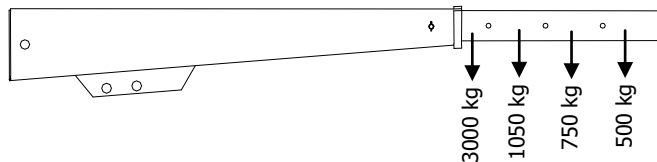
MGH-1TP / MGH-1TPP



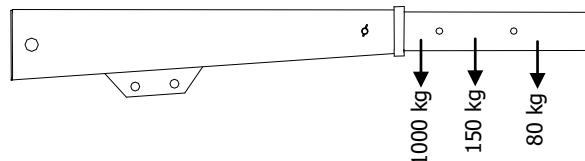
MGH-2TP / MGH-2TPP



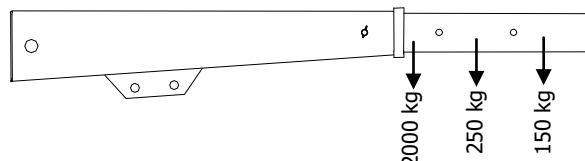
MGH-3TP



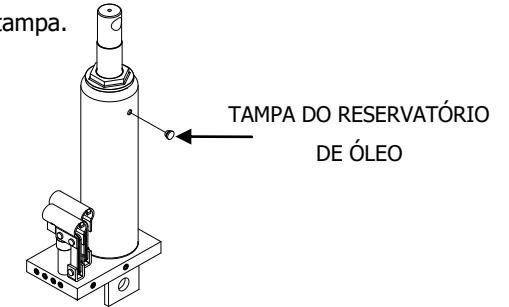
MGH-1C / MGH-1CP



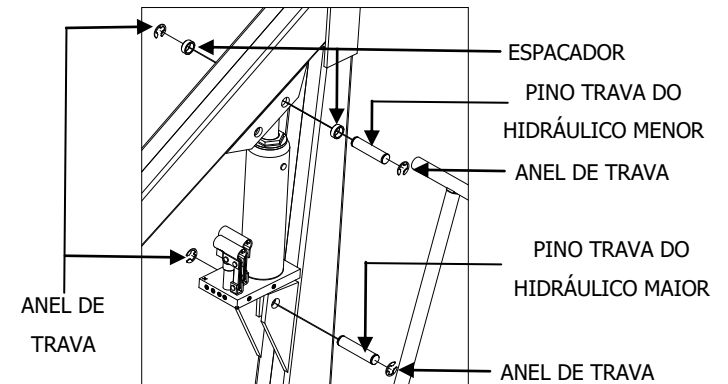
MGH-2C / MGH-2CP



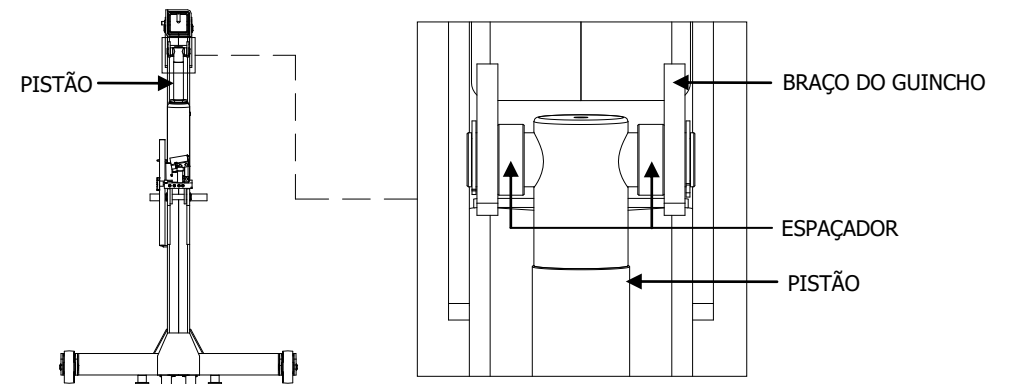
3. Retire a tampa do reservatório de óleo com o auxílio de um objeto pontiagudo, com cuidado para não danificar a tampa.



4. Remova completamente todo o óleo.
5. Insira o novo óleo na quantidade indicada na lista de peças do respectivo sistema hidráulico.
6. Para montar o hidráulico novamente, observe as imagens a seguir:
  - a. O pino trava do hidráulico maior deverá ser colocado na parte de baixo do hidráulico.

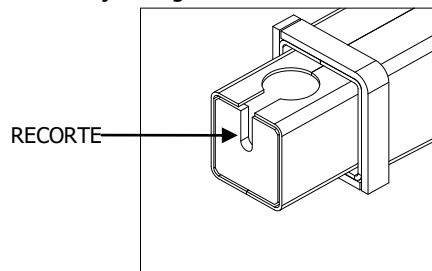


- b. Os espaçadores deverão ser colocados por dentro do braço do guincho.

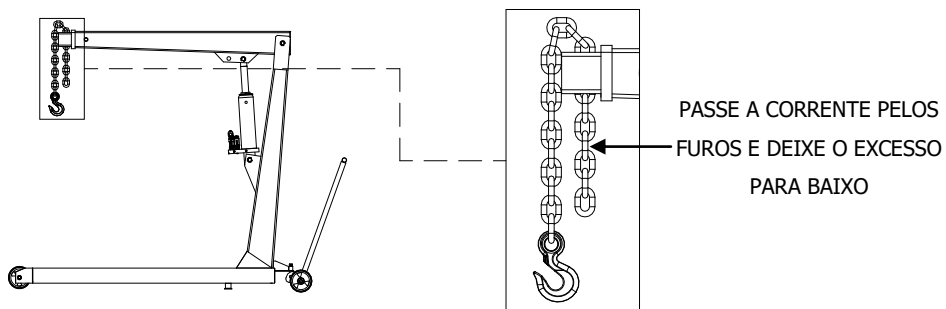


### ENCAIXE E REGULAGEM DA CORRENTE

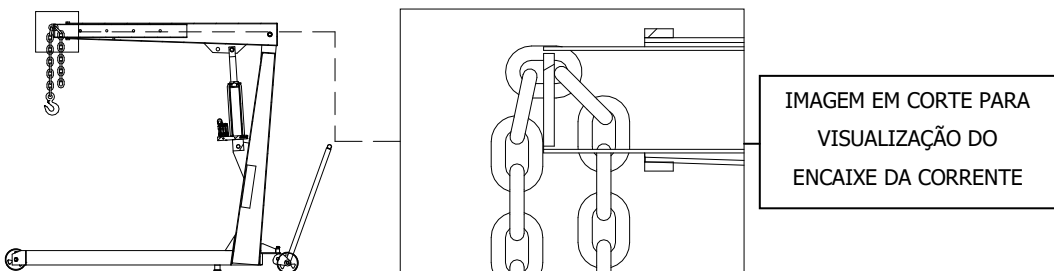
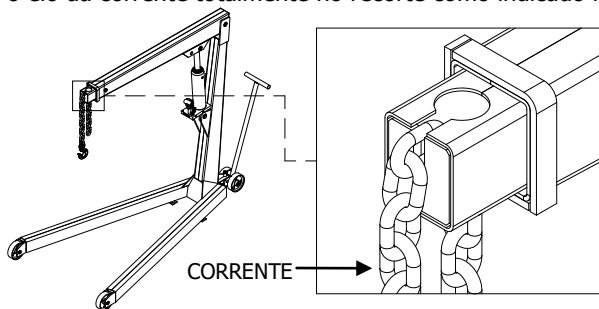
- Na extremidade do braço do guincho existe um recorte onde deverá ser encaixada a corrente.



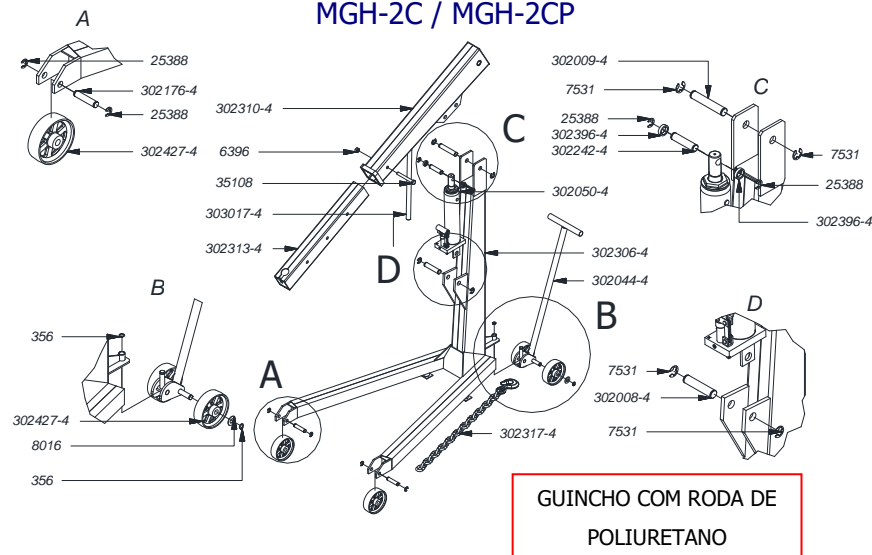
- Primeiro passe a corrente pelos furos existentes no braço, tanto no furo superior quanto no furo inferior. Observe imagem a seguir.



- Encaixe o elo da corrente totalmente no recorte como indicado nas imagens a seguir.

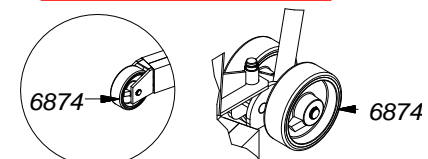


### MGH-2C / MGH-2CP



**GUINCHO COM RODA DE POLIURETANO**

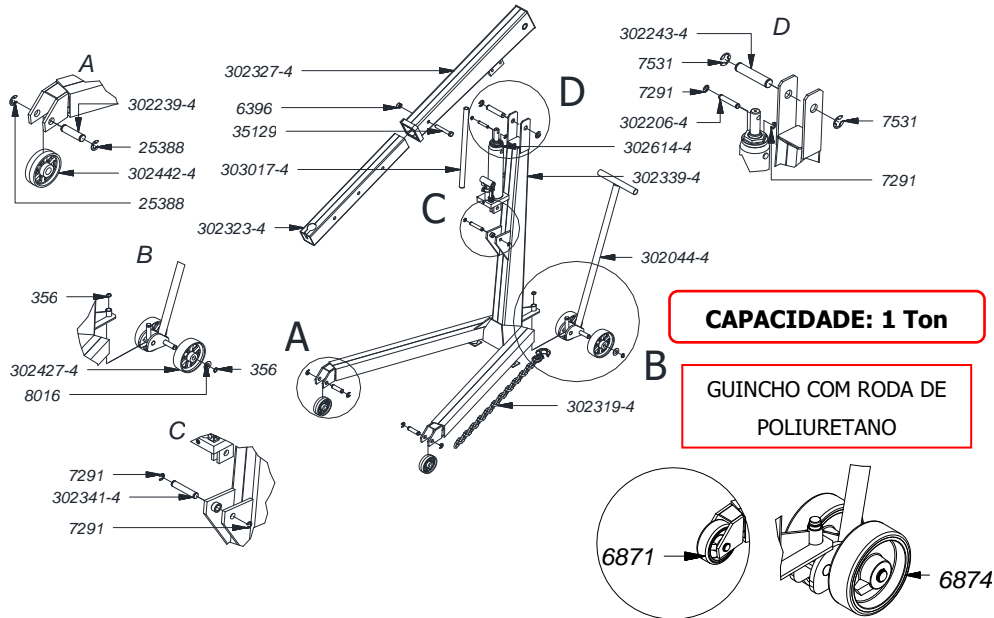
**CAPACIDADE: 2 Ton**



CÓDIGO	DENOMINAÇÃO	MODELO	QT
356	ANEL DE RETENÇÃO PARA EIXOS Ø17	MGH-2C / MGH-2CP	3
6396	PORCA SEXTAVADA ZINCADA 5/8" UNC CH 15/16"	MGH-2C / MGH-2CP	1
6874	RODA RM 49 (POLIURETANO R62 PN)	MGH-2CP	4
7531	ANEL DE RETENÇÃO - RS 19	MGH-2C / MGH-2CP	4
8016	ARRUELA LISA ZINCADA - 3/4" (1KG-60)	MGH-2C / MGH-2CP	2
8143	PARAFUSO SEXTAVADO UNC POL.5/8 X 5"	MGH-2C / MGH-2CP	1
25388	ANEL DE RETENÇÃO - RS 15	MGH-2C / MGH-2CP	6
302008-4	EIXO TRAVA DO HIDRÁULICO MGH-2TP	MGH-2C / MGH-2CP	1
302009-4	PINO BRAÇO E TORRE MGH-2TP	MGH-2C / MGH-2CP	1
302044-4	MONTAGEM RABICHO MGH-1T	MGH-2C / MGH-2CP	1
302050-4	MONTAGEM HIDRÁULICO MGH-1T	MGH-2C / MGH-2CP	1
302176-4	EIXO DA RODA FIXA MGH-2TP	MGH-2C / MGH-2CP	2
302242-4	EIXO TRAVA DO PISTÃO MGH-1T	MGH-2C / MGH-2CP	1
302306-4	MONTAGEM ESTRUTURA MGH-2C	MGH-2C / MGH-2CP	1
302310-4	MONTAGEM BRAÇO MGH-2C	MGH-2C / MGH-2CP	1
302313-4	MONTAGEM PROLONGADOR MGH-2C	MGH-2C / MGH-2CP	1
302317-4	MONTAGEM CORRENTE E GANCHO MGH-2TP	MGH-2C / MGH-2CP	1
302396-4	BUCHA ESPASSADORA DO PISTÃO MGH-1T	MGH-2C / MGH-2CP	2
302427-4	RODA RAIADA Ø 150 x 45 MGH-1T	MGH-2C	4
303017-4	PROLONGADOR DO CABO MPH-15	MGH-2C / MGH-2CP	1



MGH-1C / MGH-1CP



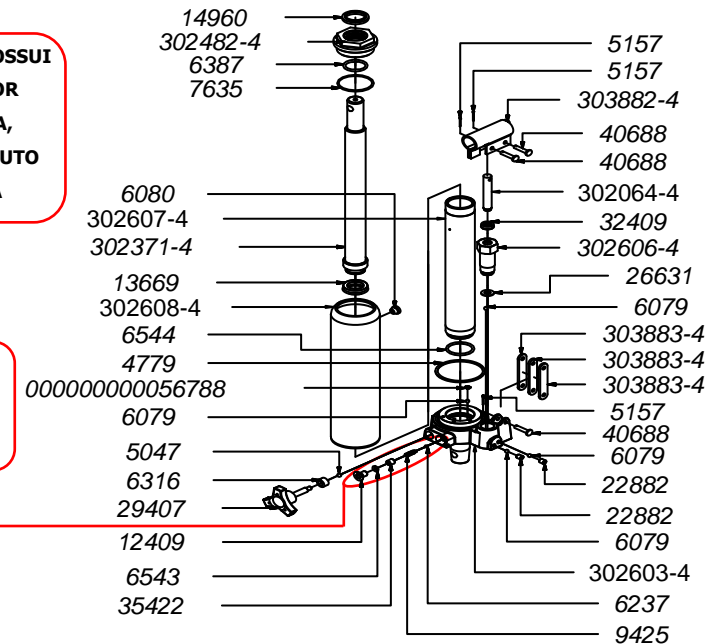
CÓDIGO	NOME DA PEÇA	MODELO	QT
356	ANEL DE RETENÇÃO PARA EIXOS Ø17	MGH-1C / MGH-1CP	3
6396	PORCA SEXTAVADA ZINCADA 5/8" UNC CH 15/16"	MGH-1C / MGH-1CP	1
6839	PARAFUSO SEXTAVADO 5/8" UNC X 4" 11F PARCIAL	MGH-1C / MGH-1CP	1
6871	RM 46(POLIURETANO R414 PM FURO 3/4")	MGH-1CP	2
6874	RODA RM 49 (POLIURETANO R62 PN)	MGH-1CP	2
7291	ANEL DE RETENÇÃO - RS 10	MGH-1C / MGH-1CP	4
7531	ANEL DE RETENÇÃO - RS 19	MGH-1C / MGH-1CP	2
8016	ARRUELA LISA ZINCADA - 3/4" (1KG-60)	MGH-1C / MGH-1CP	2
25388	ANEL DE RETENÇÃO - RS 15	MGH-1C / MGH-1CP	4
302044-4	MONTAGEM RABÍCHO MGH-1T	MGH-1C / MGH-1CP	1
302206-4	EIXO RODA FIXA MGH-500VF	MGH-1C / MGH-1CP	1
302239-4	EIXO RODA FIXA MGH-1TP	MGH-1C / MGH-1CP	2
302243-4	PINO BRAÇO E TORRE MGH-1T	MGH-1C / MGH-1CP	1
302319-4	MONTAGEM CORRENTE E GANCHO MGH-1T	MGH-1C / MGH-1CP	1
302323-4	MONTAGEM PROLONGADOR MGH-1C	MGH-1C / MGH-1CP	1
302327-4	MONTAGEM BRAÇO MGH-1C	MGH-1C / MGH-1CP	1
302339-4	MONTAGEM ESTRUTURA MGH-1C	MGH-1C / MGH-1CP	1
302341-4	EIXO TRAVA DO HIDRÁULICO MGH-1C	MGH-1C / MGH-1CP	1
302614-4	MONTAGEM HIDRÁULICO MGH-1C	MGH-1C / MGH-1CP	1
302427-4	RODA RAIADA Ø 150 x 45 MGH1T	MGH-1C	2
302442-4	RODA FIXA 4" X 40 MGH-1T	MGH-1C	2
303017-4	PROLONGADOR DO CABO MPH-15	MGH-1C / MGH-1CP	1

SISTEMA HIDRÁULICO EXPLODIDO MGH-500, MGH-500F, MGH-500V,

MGH-500VF

**A VÁLVULA DE SEGURANÇA POSSUI UM LACRE. SE VIOLADO POR PESSOA NÃO AUTORIZADA, AUTOMATICAMENTE O PRODUTO PERDERÁ SUA GARANTIA**

**COMPONENTES QUE CONSTITUEM A VÁLVULA DE SEGURANÇA**

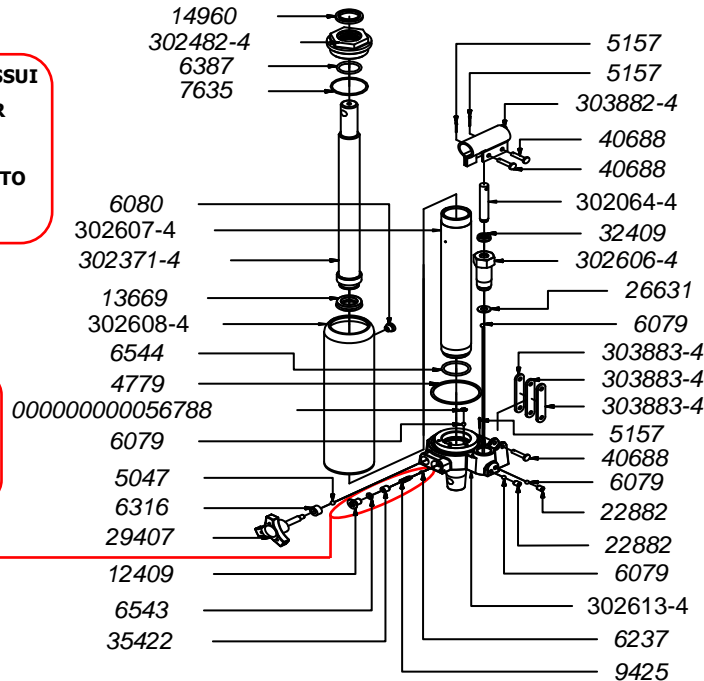


CÓDIGO	NOME DA PEÇA	QT
4779	ARRUELA DE BORRACHA Ø76,6 x 2 x 3	1
5047	ESFERA DE AÇO Ø7	1
5157	CUPIILHA DE AÇO ZINC 1/16" x 3/4"	3
6079	ESFERA DE AÇO Ø1/4"	4
6080	TAMPÃO DE ÓLEO SHULER REF. 014-A - MASSA SBR	1
6237	ESFERA DE AÇO Ø5	1
6316	RETENTOR (S-3052-13) Ø16,5 x 9,6 x 9,6	1
6387	ANEL O' RING (P 2-218) esp. 3,53 x Ø31,34	1
6543	ANEL O' RING (P 2-109) esp. 2,62 x Ø7,59	1
6544	ANEL O' RING (P 2-222) esp. 3,53 x Ø37,69	1
7635	ANEL O' RING (P 2-137) esp. 2,62 x Ø52,07	1
9425	MOLA DE COMPRESSÃO (Nº30)	1
12409	PARAFUSO ALLEN CABEÇA CHATA M10 X 16	1
13669	GAXETA JTV 2500 1000 375 B	1
14960	ANEL RASPADOR D 1250	1
15461	ÓLEO HIDRÁULICO 46	1
22882	PARAFUSO ALLEN SEM CABEÇA M8 X 10	2
26631	ARRUELA DE VEDAÇÃO ALUMÍNIO 20 X 10 X 1,5	1
29407	MANÍPULO 3/8" KT 60 - 3 PONTAS (3-8 X 43,5 - 9MM)	1
32409	GAXETA 9111 ØEXT 19,5 X ØINT 12,65 X ESP 6,5MM	1
35422	PARAFUSO ALLEN SEM CABEÇA M10 X 10 PONTA PLANA	1
40688	REBITA AÇO 1045 POLIDO 1/4" X 31,04 C/ FURO 2MM	3
00000000056788	ANEL ELÁSTICO 526-008.03	1
302064-4	INJETOR MGH-1T	1
302371-4	PRÉ-MONTAGEM PISTÃO E GUIA MGH-500F	1
302482-4	TAMPA DE DEPOSITO MGH-500VFD	1
302603-4	BASE DE PRESSÃO MGH-500F	1
302606-4	MONTAGEM DO TUBO DO INJETOR MGH-500F	1
302607-4	TUBO DE PRESSÃO MGH-500F	1
302608-4	DEPOSITO DE ÓLEO MGH-500F	1
303882-4	ALAVANCA MPH-15	1
303883-4	ARTICULAÇÃO DA ALAVANCA MPH-15	3

### SISTEMA HIDRÁULICO EXPLODIDO MGH-1C E MGH-1CP

**A VÁLVULA DE SEGURANÇA POSSUI UM LACRE. SE VIOLADO POR PESSOA NÃO AUTORIZADA, AUTOMATICAMENTE O PRODUTO PERDERÁ SUA GARANTIA**

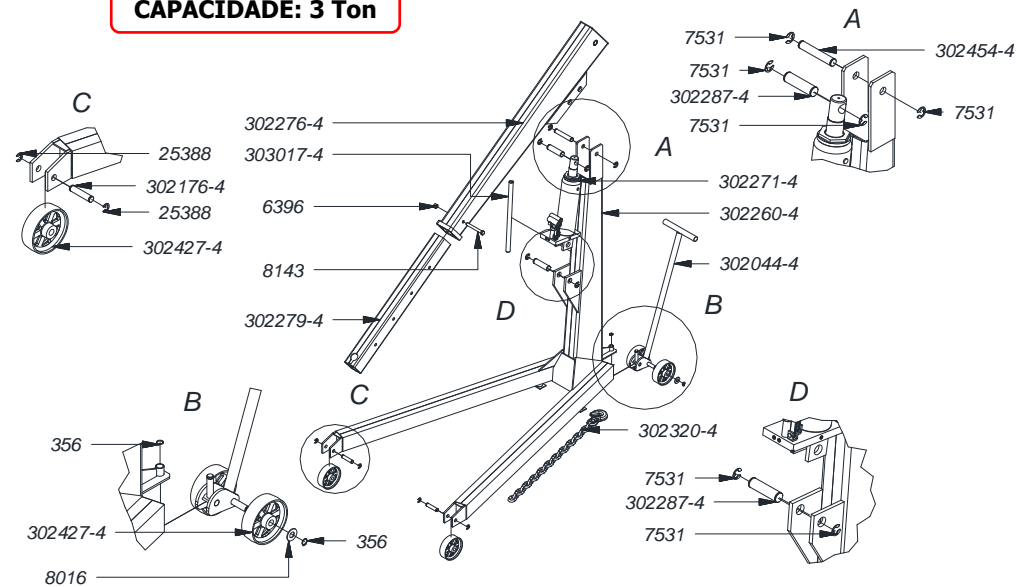
**COMPONENTES QUE CONSTITUEM A VÁLVULA DE SEGURANÇA**



CÓDIGO	NOME DA PEÇA	QT
4779	ARRUELA DE BORRACHA Ø76,6 x 2 x 3	1
5047	ESFERA DE AÇO Ø7	1
5157	CUPILHA DE AÇO ZINC 1/16" x 3/4"	3
6079	ESFERA DE AÇO Ø1/4"	4
6080	TAMPÃO DE ÓLEO SHULER REF. 014-A - MASSA SBR	1
6237	ESFERA DE AÇO Ø5	1
6316	RETENTOR (S-3052-13) Ø16,5 x 9,6 x 9,6	1
6387	ANEL O' RING (P 2-218) esp. 3,53 x Ø31,34	1
6543	ANEL O' RING (P 2-109) esp. 2,62 x Ø7,59	1
6544	ANEL O' RING (P 2-222) esp. 3,53 x Ø37,69	1
7635	ANEL O' RING (P 2-137) esp. 2,62 x Ø52,07	1
9425	MOLA DE COMPRESSÃO (Nº30)	1
12409	PARAFUSO ALLEN CABEÇA CHATA M10 X 16	1
13669	GAXETA JTV 2500 1000 375 B	1
14960	ANEL RASPADOR D 1250	1
15461	ÓLEO HIDRÁULICO 46	1
22882	PARAFUSO ALLEN SEM CABEÇA M8 X 10	2
26631	ARRUELA DE VEDAÇÃO ALUMÍNIO 20 X 10 X 1,5	1
29407	MANÍPULO 3/8" KT 60 - 3 PONTAS (3-8 X 43,5 - 9MM)	1
32409	GAXETA 9111 ØEXT 19,5 X ØINT 12,65 X ESP 6,5MM	1
35422	PARAFUSO ALLEN SEM CABEÇA M10 X 10 PONTA PLANA	1
40688	REBITE AÇO 1045 POLIDO 1/4" X 31,04 C/ FURO 2MM	3
00000000056788	ANEL ELÁSTICO 526-008.03	1
302064-4	INJETOR MGH-1T	1
302371-4	PRÉ-MONTAGEM PISTÃO E GUIA MGH-500F	1
302482-4	TAMPA DE DEPOSITO MGH-500VFD	1
302613-4	BASE DE PRESSÃO MGH-1C	1
302606-4	MONTAGEM DO TUBO DO INJETOR MGH-500F	1
302607-4	TUBO DE PRESSÃO MGH-500F	1
302608-4	DEPÓSITO DE ÓLEO MGH-500F	1
303882-4	ALAVANCA MPH-15	1
303883-4	ARTICULAÇÃO DA ALAVANCA MPH-15	3

### MGH-3TP

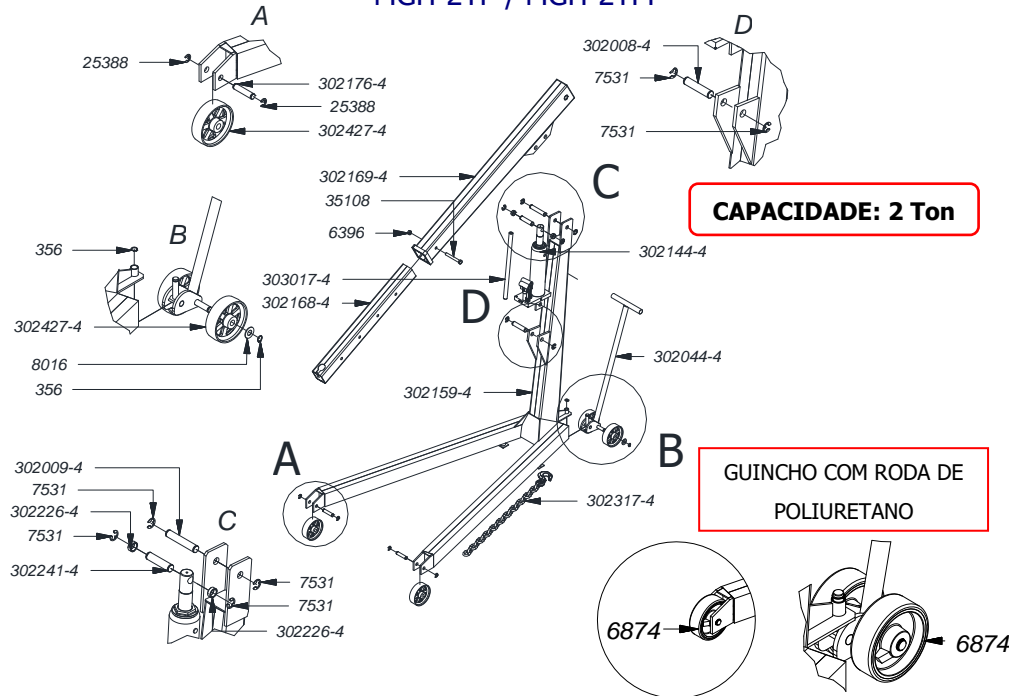
**CAPACIDADE: 3 Ton**



CÓDIGO	NOME DA PEÇA	MODELO	QT
356	ANEL DE RETENÇÃO PARA EIXOS Ø17	MGH-3TP	3
6396	PORCA SEXTAVADA ZINCADA 5/8" UNC CH 15/16"	MGH-3TP	1
7531	ANEL DE RETENÇÃO - RS 19	MGH-3TP	6
8016	ARRUELA LISA ZINCADA - 3/4" (1KG-60)	MGH-3TP	2
8143	PARAFUSO SEXTAVADO UNC POL. 5/8 X 5"	MGH-3TP	1
25388	ANEL DE RETENÇÃO - RS 15	MGH-3TP	4
302044-4	MONTAGEM RABICHO MGH-1T	MGH-3TP	1
302176-4	EIXO DA RODA FIXA MGH-2TP	MGH-3TP	2
302260-4	MONTAGEM ESTRUTURA MGH-3TP	MGH-3TP	1
302271-4	MONTAGEM HIDRÁULICO MGH-3TP	MGH-3TP	1
302276-4	MONTAGEM BRAÇO MGH-3TP	MGH-3TP	1
302279-4	MONTAGEM PROLONGADOR MGH-3TP	MGH-3TP	1
302287-4	EIXO TRAVA DO HIDRÁULICO MGH-3TP	MGH-3TP	2
302320-4	MONTAGEM CORRENTE E GANCHO MGH-3TP	MGH-3TP	1
302427-4	RODA RAIADA Ø 150 x 45 MGH1T	MGH-3TP	4
302454-4	PINO BRAÇO E TORRE MGH-3TP	MGH-3TP	1
303017-4	PROLONGADOR DO CABO MPH-15	MGH-3TP	1



MGH-2TP / MGH-2TPP

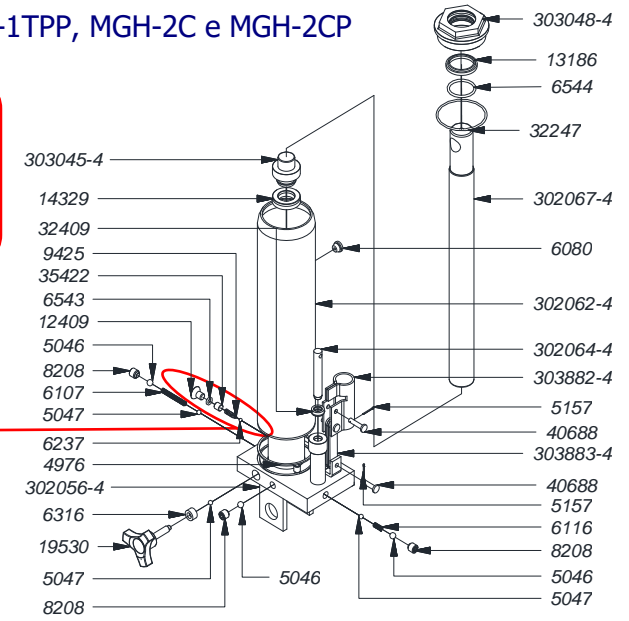


CÓDIGO	NOME DA PEÇA	MODELO	QT
356	ANEL DE RETENÇÃO PARA EIXOS Ø17	MGH-2TP / MGH-2TPP	3
6396	PORCA SEXTAVADA ZINCADA 5/8" UNC CH 15/16"	MGH-2TP / MGH-2TPP	1
6874	RODA RM 49 (POLIURETANO R62 PN)	MGH-2TPP	4
7531	ANEL DE RETENÇÃO - RS 19	MGH-2TP / MGH-2TPP	4
8016	ARRUELA LISA ZINCADA - 3/4" (1KG-60)	MGH-2TP / MGH-2TPP	2
8143	PARAFUSO SEXTAVADO UNC POL.5/8 X 5"	MGH-2TP / MGH-2TPP	1
25388	ANEL DE RETENÇÃO - RS 15	MGH-2TP / MGH-2TPP	4
302008-4	EIXO TRAVA DO HIDRÁULICO MGH-2TP	MGH-2TP / MGH-2TPP	1
302009-4	PINO BRAÇO E TORRE MGH-2TP	MGH-2TP / MGH-2TPP	1
302044-4	MONTAGEM RABICHO MGH-1T	MGH-2TP / MGH-2TPP	1
302144-4	MONTAGEM HIDRÁULICO MGH-2TP	MGH-2TP / MGH-2TPP	1
302159-4	MONTAGEM ESTRUTURA MGH-2TP	MGH-2TP / MGH-2TPP	1
302168-4	MONTAGEM PROLONGADOR MGH-2TP	MGH-2TP / MGH-2TPP	1
302169-4	MONTAGEM BRAÇO MGH-2TP	MGH-2TP / MGH-2TPP	1
302176-4	EIXO DA RODA FIXA MGH-2TP	MGH-2TP / MGH-2TPP	2
302226-4	BUCHA ESPASSADORA DO PISTÃO MGH-2TP	MGH-2TP / MGH-2TPP	2
302241-4	EIXO TRAVA DO HIDRÁULICO MGH-1T	MGH-2TP / MGH-2TPP	1
302317-4	MONTAGEM CORRENTE E GANCHO MGH-2TP	MGH-2TP / MGH-2TPP	1
302427-4	RODA RAIADA Ø 150 x 45 MGH1T	MGH-2TP	4
303017-4	PROLONGADOR DO CABO MPH-15	MGH-2TP / MGH-2TPP	1

SISTEMA HIDRÁULICO EXPLODIDO MGH-1T, MGH-1T-P, MGH-1TP, MGH-1TPP, MGH-2C e MGH-2CP

**A VÁLVULA DE SEGURANÇA POSSUI UM LACRE. SE VIOLADO POR PESSOA NÃO AUTORIZADA, AUTOMATICAMENTE O PRODUTO PERDERÁ SUA GARANTIA**

**COMPONENTES QUE CONSTITUEM A VÁLVULA DE SEGURANÇA**

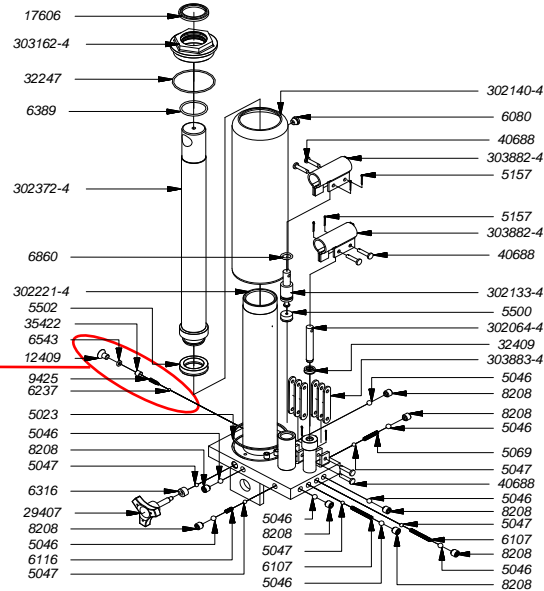


CÓDIGO	NOME DA PEÇA	QT
4976	ARRUELA DE BORRACHA Ø89 x 2 x 3	1
5046	ESFERA DE AÇO Ø3/8"	3
5047	ESFERA DE AÇO Ø7	3
5157	CUPILHA DE AÇO ZINCADO 1/16" x 3/4"	3
6080	TAMPA DE ÓLEO SHULER REF. 014 - A Ø16 x 11	1
6107	MOLA DE COMPRESSÃO Ø7 x 50 x 0,5 fio (Nº 16)	1
6116	MOLA DE COMPRESSÃO Ø7 x 16 x 0,5 FIO (Nº 13) (Aspirar)	1
6237	ESFERA DE AÇO Ø5	1
6316	RETENTOR (S-3052-13) Ø16,5 x 9,6 x 9,6	1
6543	ANEL O' RING (P 2-109) esp. 2,62 x Ø7,59	1
6544	ANEL O' RING (P 2-222) esp. 3,53 x Ø37,69	1
8208	PARAFUSO ALLEN SEM CABEÇA 1/2" X 1/2"-13 F	3
9425	MOLA DE COMPRESSÃO Ø7 x 22 x 2 fio (Nº 30)	1
12409	PARAFUSO ALLEN CABEÇA CHATA M10 X 16	1
13186	ANEL RASPADOR D 1500	1
14329	GAXETA JTV 3750 1000 U	1
15461	ÓLEO HIDRÁULICO 46	0,7 L
19530	MANIPULO 3/8" KT 60 - 3 PONTAS ZIN (3/8" X 40MM UNC)	1
32247	ANEL O' RING 2150 DUREZA 90	1
32409	GAXETA 9111 ØEXT 19,5 X ØINT 12,65 X ESP 6,5MM	1
35422	PARAFUSO ALLEN SEM CABEÇA M10 X 10 PONTA PLANA	1
40688	REBITE AÇO 1045 POLIDO 1/4" X 31,04 COM FURO 2MM	3
302056-4	PRÉ-MONTAGEM DO HIDRÁULICO MGH-1T	1
302062-4	DEPÓSITO DE ÓLEO MGH-1T	1
302064-4	INJETOR MGH-1T	1
302067-4	PISTÃO MGH-1T	1
303045-4	GUIA MPH-10	1
303048-4	TAMPA DO DEPÓSITO MPH-10	1
303882-4	ALAVANCA MPH-15	1
303883-4	ARTICULAÇÃO DA ALAVANCA MPH-15	3

### SISTEMA HIDRÁULICO EXPLODIDO MGH-2TP, MGH-2TPP

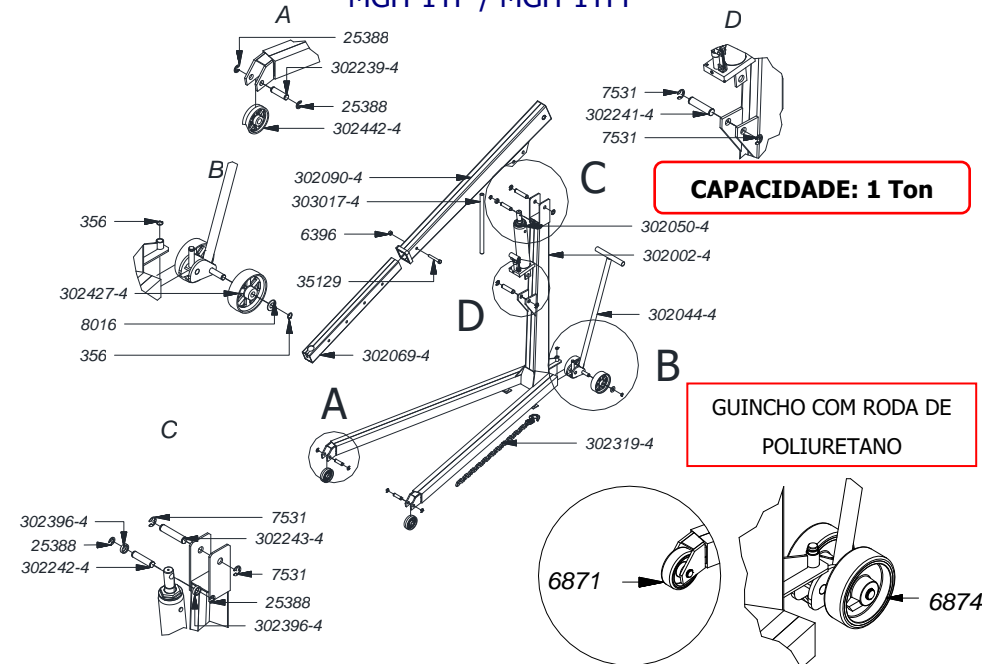
**A VÁLVULA DE SEGURANÇA POSSUI UM LACRE. SE VIOLADO POR PESSOA NÃO AUTORIZADA, AUTOMATICAMENTE O PRODUTO PERDERÁ SUA GARANTIA**

**COMPONENTES QUE CONSTITUEM A VÁLVULA DE SEGURANÇA**



CÓDIGO	NOME DA PEÇA	QT
5023	ARRUELA DE BORRACHA Ø102 x 2 x 3	1
5046	ESFERA DE AÇO Ø3/8"	8
5047	ESFERA DE AÇO Ø7	5
5069	MOLA DE COMPRESSÃO (Nº05)	1
5157	CUPILHA DE AÇO ZINC 1/16" x 3/4"	6
5500	GAXETA JTV 6 3440 0187 500 U (3122 (3055)	1
5502	GAXETA 3183 (3115) 3120 1437 500 B (95)	1
6080	TAMPÃO DE ÓLEO SHULER REF. 014 - A Ø16 x 11	1
6107	MOLA DE COMPRESSÃO (Nº16)	2
6116	MOLA DE COMPRESSÃO (Nº13)	1
6237	ESFERA DE AÇO Ø5	1
6316	RETENTOR (S-3052-13) Ø16,5 x 9,6 x 9,6	1
6389	ANEL O' RING (P 2-224) esp. 3,53 x Ø44,04	1
6543	ANEL O' RING (P 2-109) esp. 2,62 x Ø7,59	1
6860	ANEL O' RING (P 2-208) esp. 3,53 x Ø15,47	1
8208	PARAFUSO ALLEN SEM CABEÇA 1/2" UNC X 1/2"	8
9425	MOLA DE COMPRESSÃO (Nº30)	1
12409	PARAFUSO ALLEN CABEÇA CHATA M10 X 16	1
15461	ÓLEO HIDRÁULICO 46	1,2 Litros
17606	ANEL RASPADOR D 1750	1
29407	MANIPULO 3/8" KT 60 - 3 PONTAS (3-8 X 43,5 - 9MM)	1
32247	ANEL O' RING 2150 DUREZA 90	1
32409	GAXETA 9111 ØEXT 19,5 X ØINT 12,65 X ESP 6,5MM	1
35422	PARAFUSO ALLEN SEM CABEÇA M10 X 10 PONTA PLANA	1
40688	REBITE AÇO 1045 POLIDO 1/4" X 31,04 C/ FURO 2MM	6
302064-4	INJETOR MGH-1T	1
302133-4	INJETOR MGH-2TP	1
302140-4	DEPÓSITO DE ÓLEO MGH-2TP	1
302221-4	PRÉ-MONTAGEM DO HIDRÁULICO MGH-2TP	1
302372-4	PRÉ-MONTAGEM DO PISTÃO MGH-2TP	1
303162-4	TAMPA DO DEPÓSITO MPH-15	1
303882-4	ALAVANCA MPH-15	2
303883-4	ARTICULAÇÃO DA ALAVANCA MPH-15	6

### MGH-1TP / MGH-1TPP



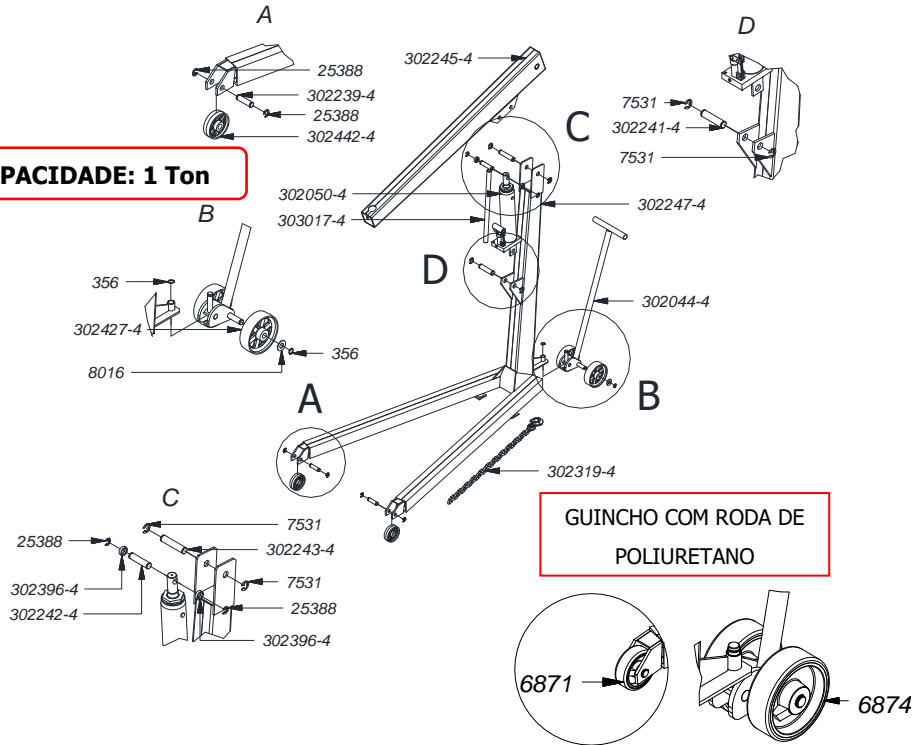
**CAPACIDADE: 1 Ton**

**GUINCHO COM RODA DE POLIURETANO**

CÓDIGO	NOME DA PEÇA	MODELO	QT
356	ANEL DE RETENÇÃO PARA EIXOS Ø17	MGH-1TP / MGH-1TPP	3
6396	PORCA SEXTAVADA ZINCADA 5/8" UNC CH 15/16"	MGH-1TP / MGH-1TPP	1
6839	PARAFUSO SEXTAVADO 5/8" UNC X 4" 11F PARCIAL	MGH-1TP / MGH-1TPP	1
6871	RODA RM 46 (POLIURETANO R414 PM FURO 3/4")	MGH-1TPP	2
6874	RODA RM 49 (POLIURETANO R62 PN)	MGH-1TPP	2
7531	ANEL DE RETENÇÃO - RS 19	MGH-1TP / MGH-1TPP	4
8016	ARRUELA LISA ZINCADA - 3/4" (1KG-60)	MGH-1TP / MGH-1TPP	2
25388	ANEL DE RETENÇÃO - RS 15	MGH-1TP / MGH-1TPP	6
302002-4	MONTAGEM ESTRUTURA MGH-1TP	MGH-1TP / MGH-1TPP	1
302044-4	MONTAGEM RABICHO MGH-1T	MGH-1TP / MGH-1TPP	1
302050-4	MONTAGEM HIDRÁULICO MGH-1T	MGH-1TP / MGH-1TPP	1
302069-4	MONTAGEM PROLONGADOR MGH-1TP	MGH-1TP / MGH-1TPP	1
302090-4	MONTAGEM BRAÇO MGH-1TP	MGH-1TP / MGH-1TPP	1
302239-4	EIXO RODA FIXA MGH-1TP	MGH-1TP / MGH-1TPP	2
302241-4	EIXO TRAVA DO HIDRÁULICO MGH-1T	MGH-1TP / MGH-1TPP	1
302242-4	EIXO TRAVA DO PISTÃO MGH-1T	MGH-1TP / MGH-1TPP	1
302243-4	PINO BRAÇO E TORRE MGH-1T	MGH-1TP / MGH-1TPP	1
302319-4	MONTAGEM CORRENTE E GANCHO MGH-1T	MGH-1TP / MGH-1TPP	1
302396-4	BUCHA ESPASSADORA DO PISTÃO MGH-1T	MGH-1TP / MGH-1TPP	2
302427-4	RODA RAIADA Ø 150 x 45 MGH1T	MGH-1TP	2
302442-4	RODA FIXA 4" X 40 MGH-1T	MGH-1TP	2
303017-4	PROLONGADOR DO CABO MPH-15	MGH-1TP / MGH-1TPP	1

MGH-1T / MGH-1T-P

**CAPACIDADE: 1 Ton**

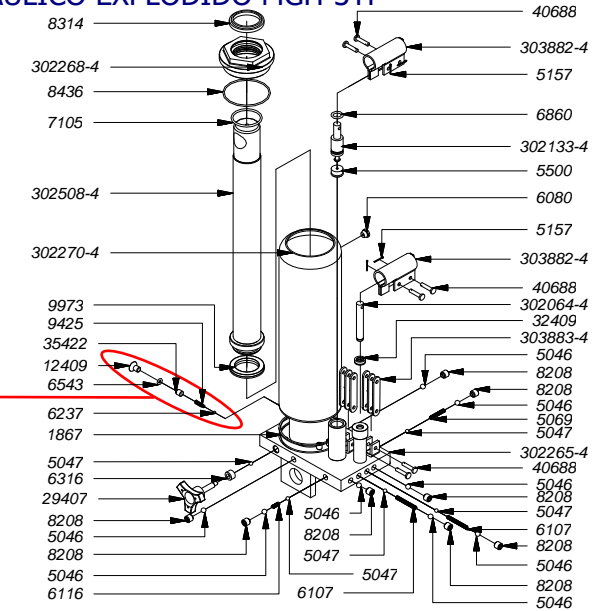


CÓDIGO	NOME DA PEÇA	MODELO	QT
356	ANEL DE RETENÇÃO PARA EIXOS Ø17	MGH-1T / MGH-1T-P	3
6871	RODA RM 46(POLIURETANO R414 PM FURO 3/4")	MGH-1T-P	2
6874	RODA RM 49 (POLIURETANO R62 PN)	MGH-1T-P	2
7531	ANEL DE RETENÇÃO - RS 19	MGH-1T / MGH-1T-P	4
8016	ARRUELA LISA ZINCADA - 3/4" (1KG-60)	MGH-1T / MGH-1T-P	2
25388	ANEL DE RETENÇÃO - RS 15	MGH-1T / MGH-1T-P	6
302044-4	MONTAGEM RABICHO MGH-1T	MGH-1T / MGH-1T-P	1
302050-4	MONTAGEM HIDRÁULICO MGH-1T	MGH-1T / MGH-1T-P	1
302239-4	EIXO RODA FIXA MGH-1TP	MGH-1T / MGH-1T-P	2
302241-4	EIXO TRAVA DO HIDRÁULICO MGH-1T	MGH-1T / MGH-1T-P	1
302242-4	EIXO TRAVA DO PISTÃO MGH-1T	MGH-1T / MGH-1T-P	1
302243-4	PINO BRAÇO E TORRE MGH-1T	MGH-1T / MGH-1T-P	1
302245-4	MONTAGEM BRAÇO MGH-1T	MGH-1T / MGH-1T-P	1
302247-4	MONTAGEM ESTRUTURA MGH-1T	MGH-1T / MGH-1T-P	1
302319-4	MONTAGEM CORRENTE E GANCHO MGH-1T	MGH-1T / MGH-1T-P	1
302396-4	BUCHA ESPASSADORA DO PISTÃO MGH-1T	MGH-1T / MGH-1T-P	2
302427-4	RODA RAIADA Ø 150 x 45 MGH1T	MGH-1T	2
302442-4	RODA FIXA 4" X 40 MGH-1T	MGH-1T	2
303017-4	PROLONGADOR DO CABO MPH-15	MGH-1T / MGH-1T-P	1

HIDRÁULICO EXPLODIDO MGH-3TP

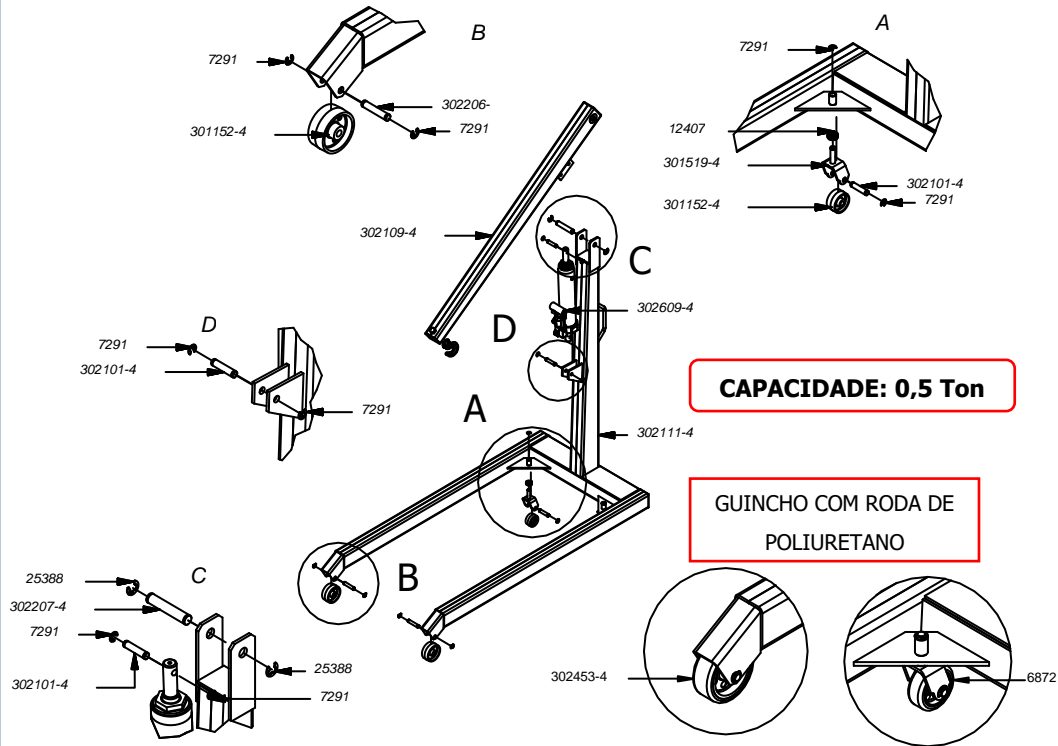
**A VÁLVULA DE SEGURANÇA POSSUI UM LACRE. SE VIOLADO POR PESSOA NÃO AUTORIZADA, AUTOMATICAMENTE O PRODUTO PERDERÁ SUA GARANTIA**

**COMPONENTES QUE CONSTITUEM A VÁLVULA DE SEGURANÇA**



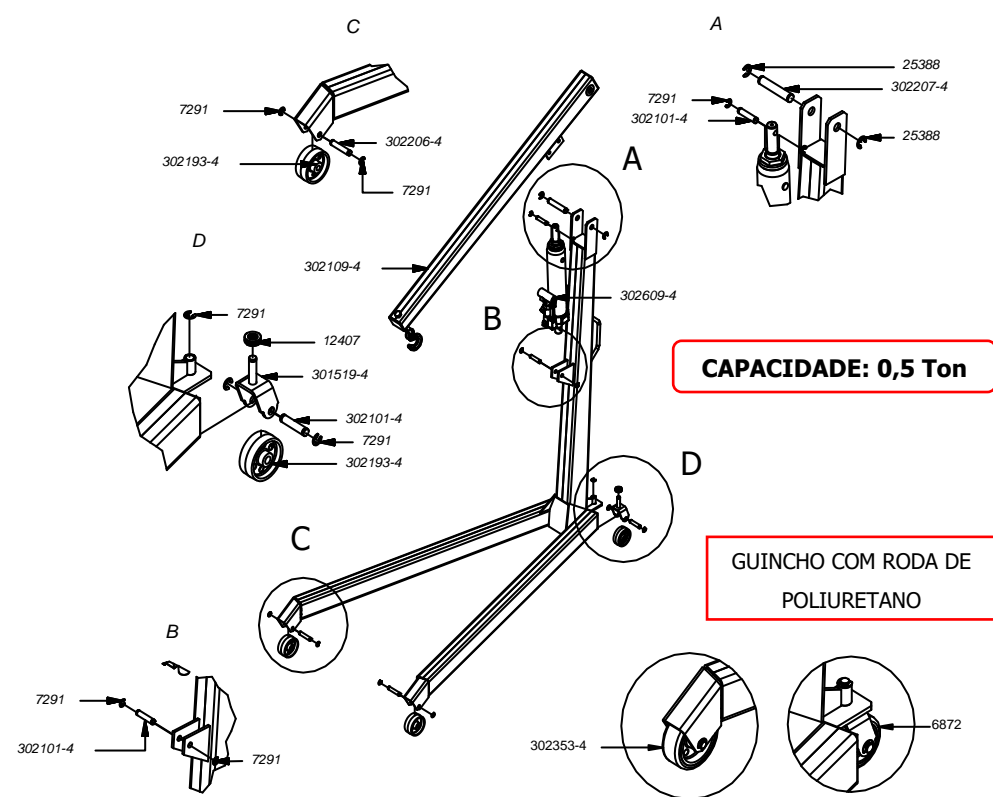
CÓDIGO	NOME DA PEÇA	QT
1867	ARRUELA DE BORRACHA Ø114,5 x 2 x 3	1
5046	ESFERA DE AÇO Ø3/8"	8
5047	ESFERA DE AÇO Ø7	5
5069	MOLA DE COMPRESSÃO (Nº05)	1
5157	CUPILO DE AÇO ZINCADO 1/16" x 3/4"	6
5500	GAXETA (S-3055) Ø5,5 x Ø22 x 13	1
6080	TAMPA DE ÓLEO SHULER REF. 014 - A Ø16 x 11	1
6107	MOLA DE COMPRESSÃO Ø7 x 50 x 0,5 fio (Nº 16)	2
6116	MOLA DE COMPRESSÃO (Nº13)	1
6237	ESFERA DE AÇO Ø5	1
6316	RETENTOR (S-3052-13) Ø16,5 x 9,6 x 9,6	1
6543	ANEL O' RING (P 2-109) esp. 2,62 x Ø7,59	1
6860	ANEL O' RING (P 2-208) esp. 3,53 x Ø15,47	1
7105	ANEL O' RING (P 2-226) esp. 3,53 x Ø50,39	1
8208	PARAFUSO ALLEN SEM CABEÇA 1/2" X 1/2"-13 F	8
8314	ANEL RASPADOR D 2000	1
8436	ANEL O' RING (P 2-152) esp. 2,62 x Ø82,22	1
9425	MOLA DE COMPRESSÃO Ø7 x 22 x 2 fio (Nº 30)	1
9973	GAXETA 3750 1750 (1.3/4" X 2.1/2" X 3/8")	1
12409	PARAFUSO ALLEN CABEÇA CHATA M10 X 16	1
15461	ÓLEO HIDRÁULICO H 46	1,5 L
29407	MANÍPULO 3/8" KT 60 - 3 PONTAS (3/8" X 43,5 - 9MM)	1
32409	GAXETA 9111 ØEXT 19,5 X ØINT 12,65 X ESP 6,5MM	1
35422	PARAFUSO ALLEN SEM CABEÇA M10 X 10 PONTA PLANA	1
40688	REBITE AÇO 1045 POLIDO 1/4" X 31,04 COM FURO 2MM	6
302064-4	INJETOR MGH-1T	1
302133-4	INJETOR MGH-2TP	1
302265-4	PRÉ-MONTAGEM DO HIDRÁULICO MGH-3TP	1
302268-4	TAMPA DO DEPOSITO MGH-3TP	1
302270-4	DEPOSITO DE ÓLEO MGH-3TP	1
302508-4	PRÉ-MONTAGEM DO PISTÃO MGH-3TP	1
303882-4	ALAVANCA MPH-15	2
303883-4	ARTICULAÇÃO DA ALAVANCA MPH-15	6

MGH-500 / MGH-500F



CÓDIGO	NOME DA PEÇA	MODELO	QT
6872	RODA RM-47 (POLIURETANO - R312 PM) FURO 1/2"	MGH-500	2
7291	ANEL DE RETENÇÃO - RS 10	MGH-500 / MGH-500F	14
12407	ROLAMENTO AXIAL 51102 Ø28 x 9	MGH-500 / MGH-500F	2
25388	ANEL DE RETENÇÃO - RS 15	MGH-500 / MGH-500F	2
301152-4	RODA 2 1/4" x 31 MJH-2T	MGH-500F	2
301519-4	PRÉ-MONTAGEM DO SUPORTE DA RODA GIRATÓRIA MJH-2C	MGH-500 / MGH-500F	2
302101-4	PINO TRAVA DO HIDRÁULICO MGH-500 F	MGH-500 / MGH-500F	4
302109-4	MONTAGEM BRAÇO MGH-500 F	MGH-500 / MGH-500F	1
302111-4	MONTAGEM ESTRUTURA MGH-500 F	MGH-500 / MGH-500F	1
302609-4	MONTAGEM DO HIDRÁULICO MGH-500F	MGH-500 / MGH-500F	1
302187-4	RODA FIXA 85x42 MGH-500 F	MGH-500F	2
302206-4	EIXO RODA FIXA MGH-500VF	MGH-500 / MGH-500F	2
302207-4	PINO BRAÇO E TORRE MGH-500VF	MGH-500 / MGH-500F	1
302453-4	RODA RM 48 ( R414 PN ANTIGO )	MGH-500	2
303017-4	PROLONGADOR DO CABO MPH-15	MGH-500 / MGH-500F	1

MGH-500V / MGH-500VF



CÓDIGO	NOME DA PEÇA	MODELO	QT
6872	RODA RM-47 (POLIURETANO - R312 PM) FURO 1/2"	MGH-500V	1
7291	ANEL DE RETENÇÃO - RS 10	MGH-500V / MGH-500VF	10
12407	ROLAMENTO AXIAL 51102 Ø28 x 9	MGH-500V / MGH-500VF	1
25388	ANEL DE RETENÇÃO - RS 15	MGH-500V / MGH-500VF	2
301519-4	PRÉ-MONTAGEM DO SUPORTE DA RODA GIRATÓRIA MJH-2C	MGH-500V / MGH-500VF	2
302101-4	PINO TRAVA DO HIDRÁULICO MGH-500 F	MGH-500V / MGH-500VF	3
302109-4	MONTAGEM BRAÇO MGH-500 F	MGH-500V / MGH-500VF	1
302609-4	MONTAGEM DO HIDRÁULICO MGH-500F	MGH-500V / MGH-500VF	1
302187-4	RODA FIXA 85x42 MGH-500 F	MGH-500VF	2
302193-4	RODA GIRATÓRIA 3" x 30 MGH-500VF	MGH-500VF	1
302205-4	MONTAGEM ESTRUTURA MGH-500VF	MGH-500V / MGH-500VF	1
302206-4	EIXO RODA FIXA MGH-500VF	MGH-500V / MGH-500VF	2
302207-4	PINO BRAÇO E TORRE MGH-500VF	MGH-500V / MGH-500VF	1
302453-4	RODA RM 48 (R414 PN ANTIGO)	MGH-500V	2
303017-4	PROLONGADOR DO CABO MPH-15	MGH-500V / MGH-500VF	1